

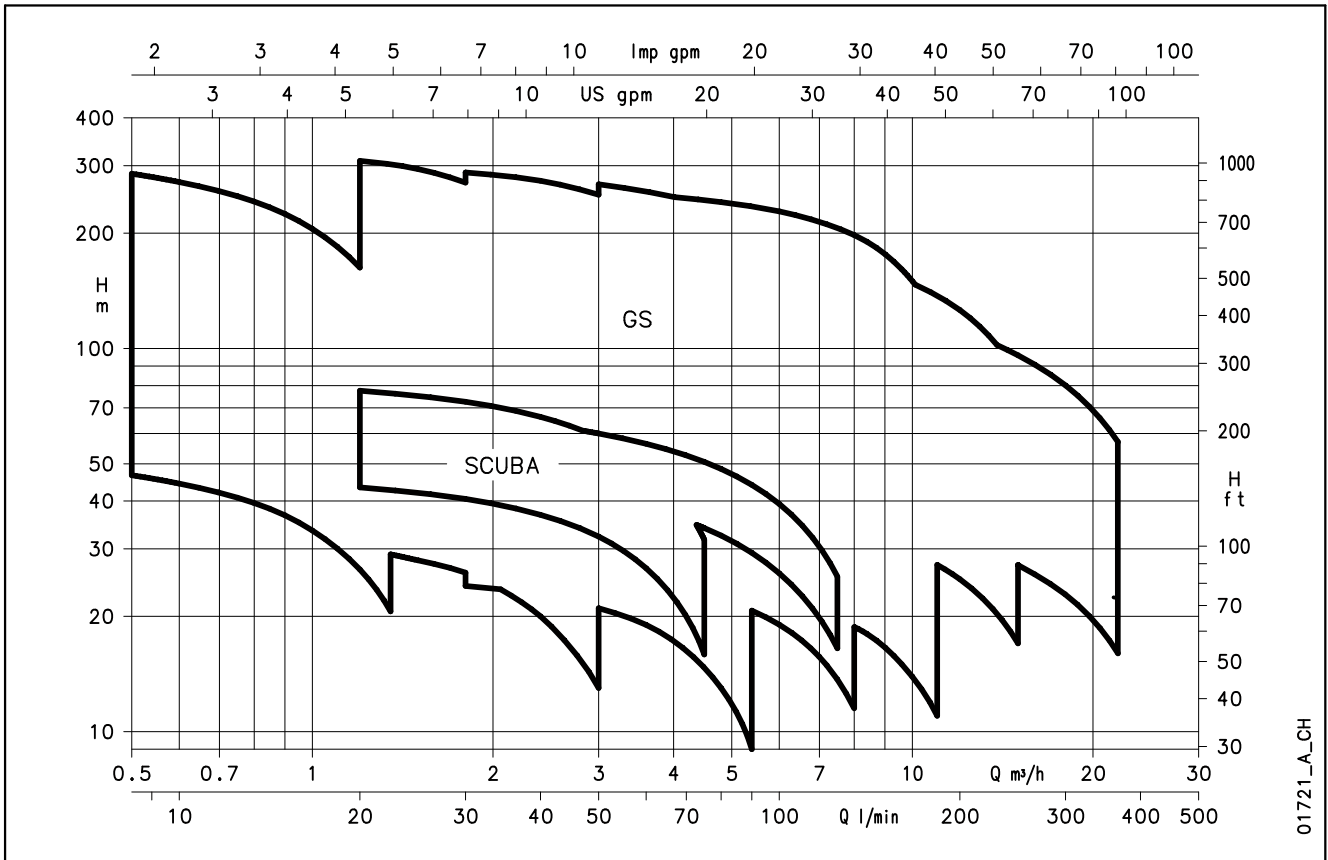
50 Hz



Seria SCUBA, GS

GŁĘBINOWE POMPY ELEKTRYCZNE 4" - 5"

SERIA SCUBA, GS
ZAKRES WYDAJNOŚCI HYDRAULICZNEJ 50 Hz



01721_A_CH

SPIS TREŚCI

Dane techniczne serii Scuba	5
Seria Scuba, zakres wydajności hydraulicznej przy 50 Hz	9
Seria Scuba, wymiary i wagi	10
Specyfikacje serii GS	13
Seria GS, zakres wydajności hydraulicznej przy 50 Hz	17
Seria GS, wymiary i wagi	18
Silniki serii 4OS	37
Silniki serii L4C	43
Akcesoria	49
Dodatek techniczny	67

Głębinowe pompy elektryczne z wirnikami osadzonymi bezpośrednio na wale napędowym

Seria SCUBA



SEKTORY RYNKOWE

BUDOWNICTWO, ROLNICTWO, PRZEMYSŁ

ZASTOSOWANIA

- Pompowanie wody z głównych zbiorników lub rezerwuarów wodnych, studni 6", basenów i cieków wodnych.
- Systemy zraszania.
- Podwyższanie ciśnienia poprzez bezpośrednie wsunięcie pompy do zbiornika, lub studni, co pozwala uniknąć problemów z zasysaniem oraz hałasu.

- Maksymalna liczba **startów na godzinę**, rozłożonych równomiernie: 25 dla silników do 0,9 kW. 20 dla silników 1,1 kW.
- Maksymalna **temperatura** wody wchodzącej w kontakt z silnikiem: **40°C** (ciągłe użytkowanie).

CECHY PRODUKCYJNE

Seria jednofazowa z zamontowanym wyłącznikiem pływakowym (seria SCUBA G). Zestaw zawierający pompę + inwerter Hydrovar® Watercooled dostępny dla następujących modeli: HVW/SC207T i HVW/SC407T.

Na żądanie dostępne inne napięcia i częstotliwości.

- Na żądanie dostępne wirniki ze stali nierdzewnej AISI 304.

CECHY KONSTRUKCYJNE

- Głębinowa pompa wielostopniowa z wirnikami osadzonymi bezpośrednio na wale napędowym. Końcówka ssawna umieszczona jest pod silnikiem elektrycznym, który jest chłodzony przez pompowaną ciecz.
- Wirniki typu radialno - odśrodkowego, wykonane z technopolimeru.
- Dyfuzory ze stali nierdzewnej AISI 304
- Zewnętrzna tuleja, obudowa silnika, sito zasysania i przedłużenie wału są wykonane ze stali nierdzewnej AISI 304.
- **Suchy silnik.** Silnik elektryczny jest chroniony systemem podwójnego uszczelnienia z komorą olejową. Uszczelnienie mechaniczne z węgliku krzemu, wysoce odporne na ścieranie i zużycie, wraz z drugim uszczelnieniem mechanicznym, ze specjalną konfiguracją komór olejowych zapewniających smarowanie, gwarantują długotrwałą niezawodność. Zastosowano olej zgodny z normami dla oleju wchodzącego w kontakt z żywnością (F.D.A. - URZĄD DS. ŻYWNOSCI I LEKÓW).

DANE TECHNICZNE

POMPA

- **Wydajność:** do 7,5 m³/h przy 2850 obr./min.
- **Podnoszenie:** do 80 m przy 2850 obr./min.
- Maksymalna całkowita **średnica** pompy elektrycznej: 128 mm.
- **Maksymalna** głębokość zanurzenia: 20 m.
- **Maksymalna** dopuszczalna ilość zawiesiny piasku: 25 g/m³.
- **Przepuszcza** cząstki stałe do 2,5 mm.
- **Króciec** tłoczny: Rp 1 1/4.
- **Moc silnika:** 0,55 do 1,1 kW.

SILNIK

- **Wersja jednofazowa:** 220-240 V, 50 Hz, 2-polowe (2850 obr./min.).
- Z wbudowanym zabezpieczeniem przed przeciążeniem z automatycznym resetem.
- Z wbudowanym kondensatorem.
- **Wersja trójfazowa:** 380-415 V, 50 Hz, 2-polowe (2850 obr./min.); ochrona przed przeciążeniem, dostarczana i instalowana przez użytkownika w panelu sterowania (patrz przekrój panelu elektrycznego).
- Maksymalne wahania **napięcia zasilania:** ±5%.
- Izolacja **klasy F.**
- Działa także w **pozycji poziomej.**

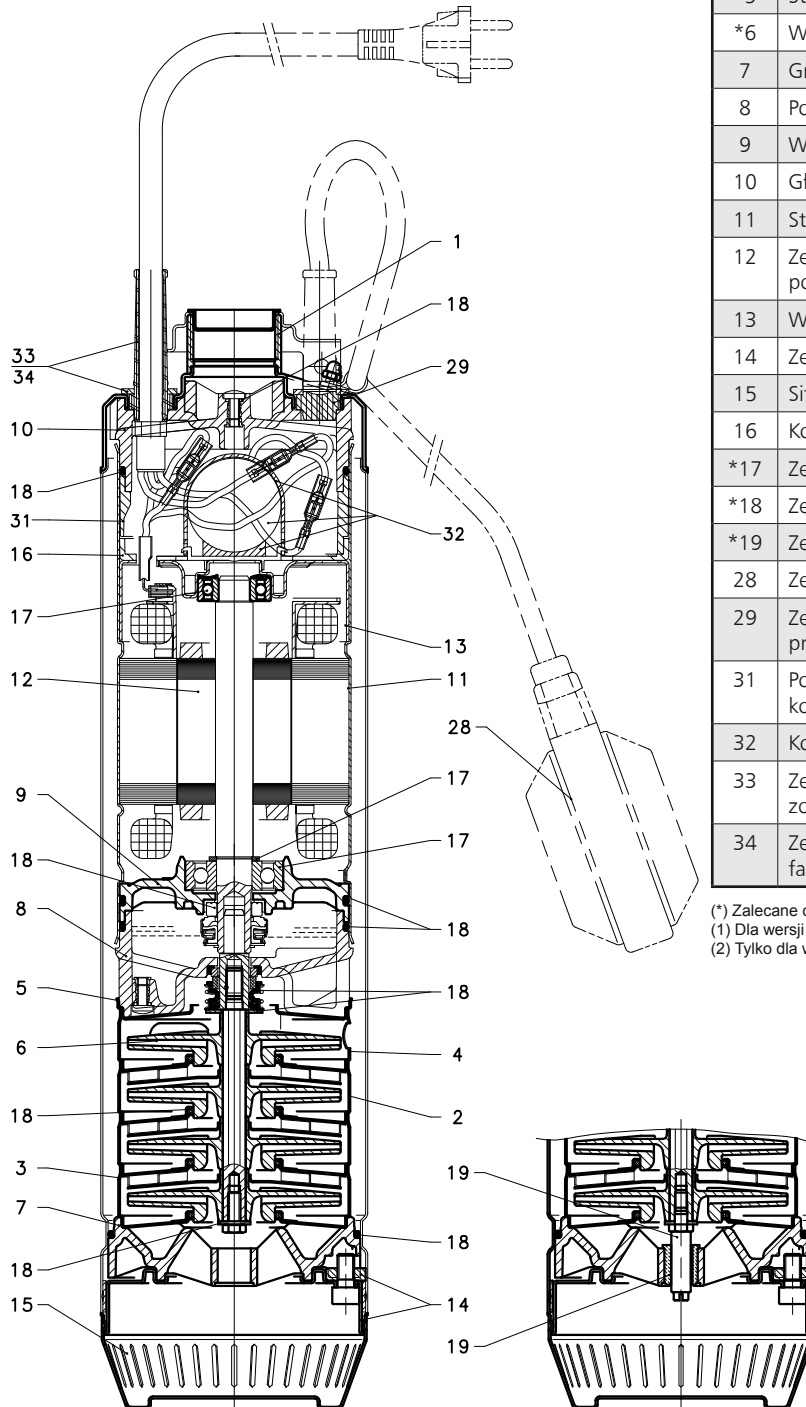
Innowacyjne

Zwarte

Z podwójnym uszczelnieniem

Łatwe w instalacji

SERIA SCUBA PRZEKRÓJ POMPY I LISTA GŁÓWNYCH ELEMENTÓW



NR REF.	OPIS
1	Zewnętrzna tuleja
*2	Dyfuzor
*3	Stopień początkowy
*4	Dyfuzor końcowy
*5	Stopień końcowy
*6	Wirnik
7	Gniazdo łożyska
8	Pokrywa uszczelnienia mechanicznego
9	Wspornik dolnego łożyska silnika
10	Głowica silnika
11	Stojan uzwojony
12	Zestaw wału (łożyska + wał silnika/ pompy)
13	Wspornik górnego łożyska silnika
14	Zestaw kołnierza zamykającego
15	Sito wlotowe
16	Komora połączeń
*17	Zestaw łożysk
*18	Zestaw uszczeltek
*19	Zestaw tulei (1)
28	Zestaw wyłącznika pływakowego (2)
29	Zestaw zaślepiający gniazdo wejścia przewodu
31	Podkładka dystansująca obudowy kondensatora
32	Kondensator
33	Zestaw zasilającego przewodu trójfazowego
34	Zestaw zasilającego przewodu jedno-fazowego (z wtyczką)

(*) Zalecane części zamienne
 (1) Dla wersji o ponad 4 wirnikach
 (2) Tylko dla wersji G

scuba-2p50-en_b_tp

04453B_A_DS

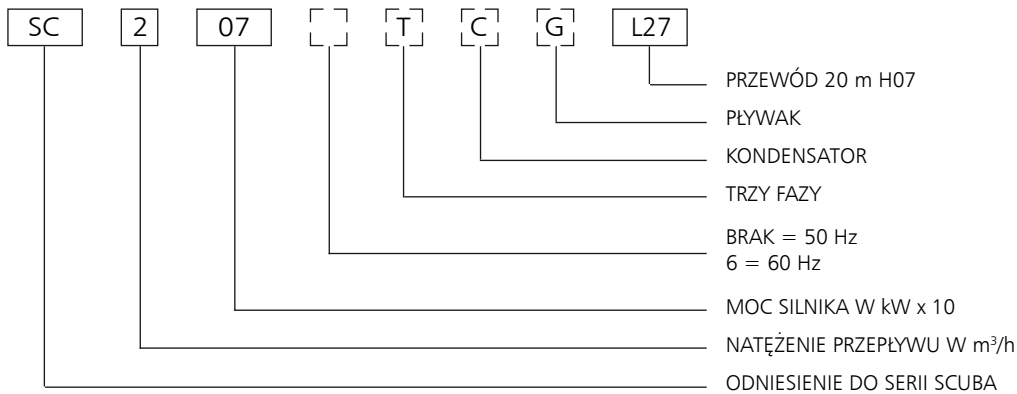
SERIA SCUBA

TABELA MATERIAŁÓW

NAZWA	MATERIAŁ	NORMY ODNIESIENIA	
		EUROPA	USA
Tuleja z głowicą	Stal nierdzewna	EN 10088-1-X5CrNi18-10 (1.4301)	AISI 304
Podpora górnego łożyska	Stal nierdzewna	EN 10088-1-X5CrNi18-10 (1.4301)	AISI 304
Tuleja z uzwojonym stojanem	Stal nierdzewna	EN 10088-1-X5CrNi18-10 (1.4301)	AISI 304
Sito	Stal nierdzewna	EN 10088-1-X5CrNi18-10 (1.4301)	AISI 304
Przedłużony wał silnika	Stal nierdzewna	EN 10088-1-X5CrNiMo17-12-2 (1.4401)	AISI 316
Śruby	Stal nierdzewna	EN 10088-1-X5CrNi18-10 (1.4301)	AISI 304
Wirnik	Noryl®		
Dyfuzor	Stal nierdzewna	EN 10088-1-X5CrNi18-10 (1.4301)	AISI 304
Głowica	PPS Ryton®		
Dolna głowica	PPS Ryton®		
Podpora dolnego łożyska	Aluminium odlewane ciśnieniowo		
Podpora tulei	PPS Ryton®		
Łożysko tulei	Laripur®		
Elastomery	Kauczuk nitylowy (NBR)		
Zewnętrzne uszczelnienie mechaniczne	Węglik krzemu		
Wewnętrzne uszczelnienie mechaniczne (część stała)	Steatyt		
Wewnętrzne uszczelnienie mechaniczne (część obrotowa)	Karbo-grafit		

scuba-sc2-sc4-2p50-en_b_tm

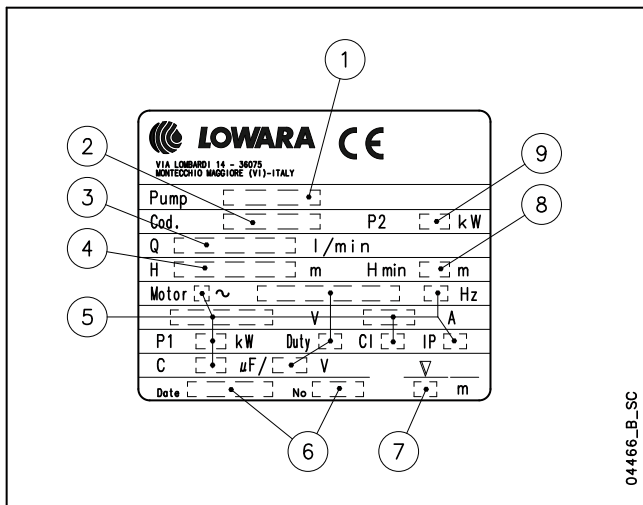
SERIA SCUBA KODY IDENTYFIKACYJNE



PRZYKŁAD: SC207CGL27

POMPA SCUBA:
NATĘŻENIE PRZEPŁYWU 2 m³/h; 0,75 kW; 50 Hz;
WEWNĘTRZNY KONDENSATOR, PŁYWAK; 20 m PRZEWÓD H07

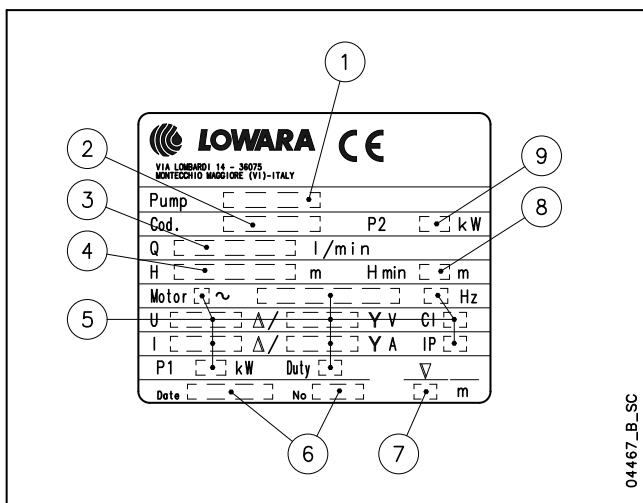
TABLICZKA ZNAMIONOWA DLA POMPY JEDNOFAZOWEJ



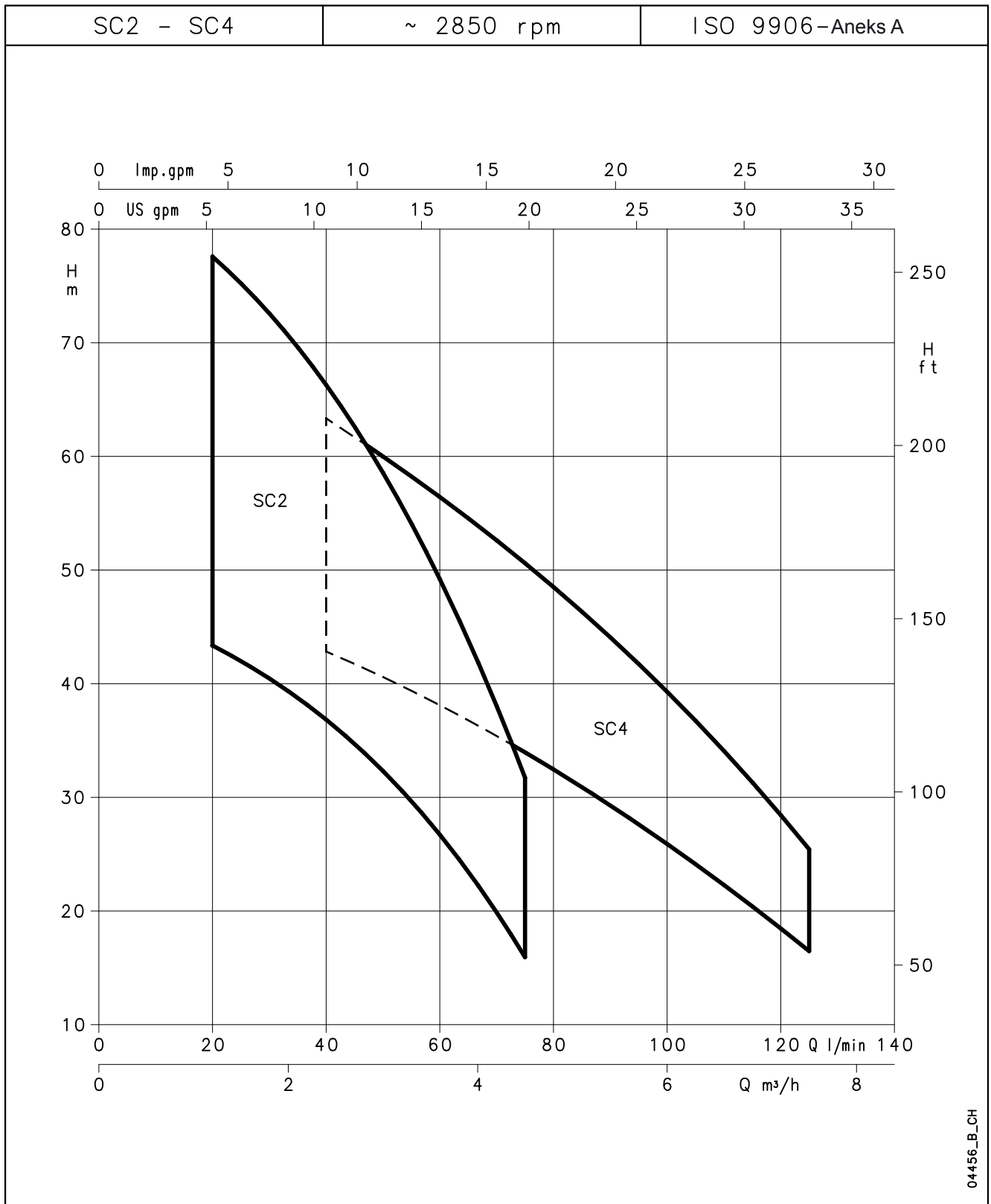
LEGENDA

- 1 - Typ pompy elektrycznej
- 2 - Kod
- 3 - Zakres wydajności
- 4 - Zakres podnoszenia
- 5 - Charakterystyka silnika
- 6 - Dane produkcyjne i numer seryjny
- 7 - Maksymalna głębokość zanurzenia
- 8 - Minimalne podnoszenie
- 9 - Wydajność znamionowa

TABLICZKA ZNAMIONOWA DLA POMPY TRÓJFAZOWEJ



SERIA SCUBA
ZAKRES WYDAJNOŚCI HYDRAULICZNEJ 50 Hz



SERIA SCUBA WYMIARY I WAGI 50 Hz

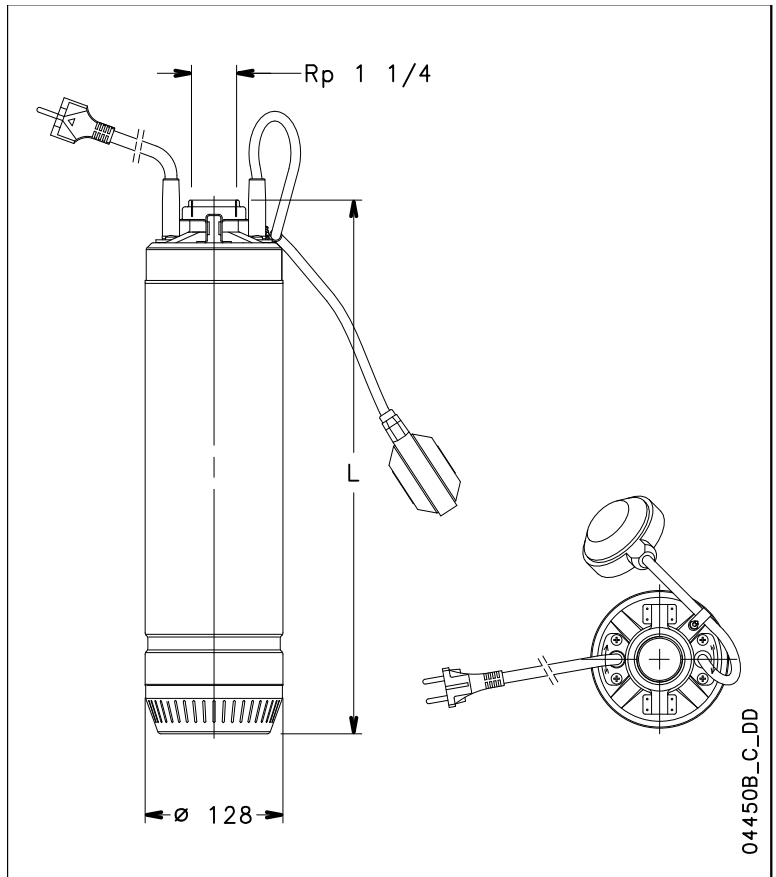
TYP POMPY		LICZBA STOPNI	WYMIARY		WAGA
JEDNA FAZA	TRZY FAZY		L		
SC205C	SC205T	4	526	mm	13,5
SC207C	SC207T	5	566	mm	15
SC209C	SC209T	6	591	mm	16
SC211C	SC211T	7	636	mm	18
SC407C	SC407T	4	541	mm	14,5
SC409C	SC409T	5	566	mm	15,5
SC411C	SC411T	6	611	mm	17,5

scuba-sc2-sc4-2p50-en_c_td

TYP POMPY	PRZEKRÓJ	TYP PRZEWODU	DŁUGOŚĆ PRZEWODU
SC205C	3G1	H07RN-F	20 m
SC207C	3G1	H07RN-F	
SC209C	3G1,5	H07RN-F	
SC211C	3G1,5	H07RN-F	
SC407C	3G1	H07RN-F	
SC409C	3G1,5	H07RN-F	
SC411C	3G1,5	H07RN-F	
SC205T	4G1	H07RN-F	
SC207T	4G1	H07RN-F	
SC209T	4G1	H07RN-F	
SC211T	4G1	H07RN-F	
SC407T	4G1	H07RN-F	
SC409T	4G1	H07RN-F	
SC411T	4G1	H07RN-F	

scuba-sc2-sc4-2p50-en_c_tc

Seria jednofazowa dostępna jest z zamontowanym pływakiem (seria SCUBA G).
Na żądanie dostępne wersje z przewodem 10 m.



04450B_C_DD

TABELA WYDAJNOŚCI HYDRAULICZNEJ 50 Hz

TYP POMPY	MOC ZNAMIONOWA		Q = WYDAJNOŚĆ										
			l/min	0	20	30	40	50	60	75	80	100	125
			m ³ /h	0	1,2	1,8	2,4	3	3,6	4,5	4,8	6	7,5
	kW	HP	H = CAŁKOWITA WYSOKOŚĆ PODNOSZENIA SŁUPA WODY										
SC205C - SC205T	0,55	0,75	47,7	43,4	40,5	36,8	32,3	26,7	15,9				
SC207C - SC207T	0,75	1	61,2	56,7	52,7	47,6	41,5	34,3	21,7				
SC209C - SC209T	0,9	1,2	72,4	66,3	61,8	56,3	49,6	41,8	27,4				
SC211C - SC211T	1,1	1,5	84,5	77,6	72,6	66,3	58,6	49,2	31,7				
SC407C - SC407T	0,75	1	49,4			42,8	40,6	38,1	34,0	32,5	25,9	16,5	
SC409C - SC409T	0,9	1,2	62,5			52,3	49,6	46,7	41,8	40,1	32,2	19,9	
SC411C - SC411T	1,1	1,5	75,5			63,4	60,0	56,4	50,6	48,5	39,3	25,4	

scuba-sc2-sc4-2p50-en_c_th

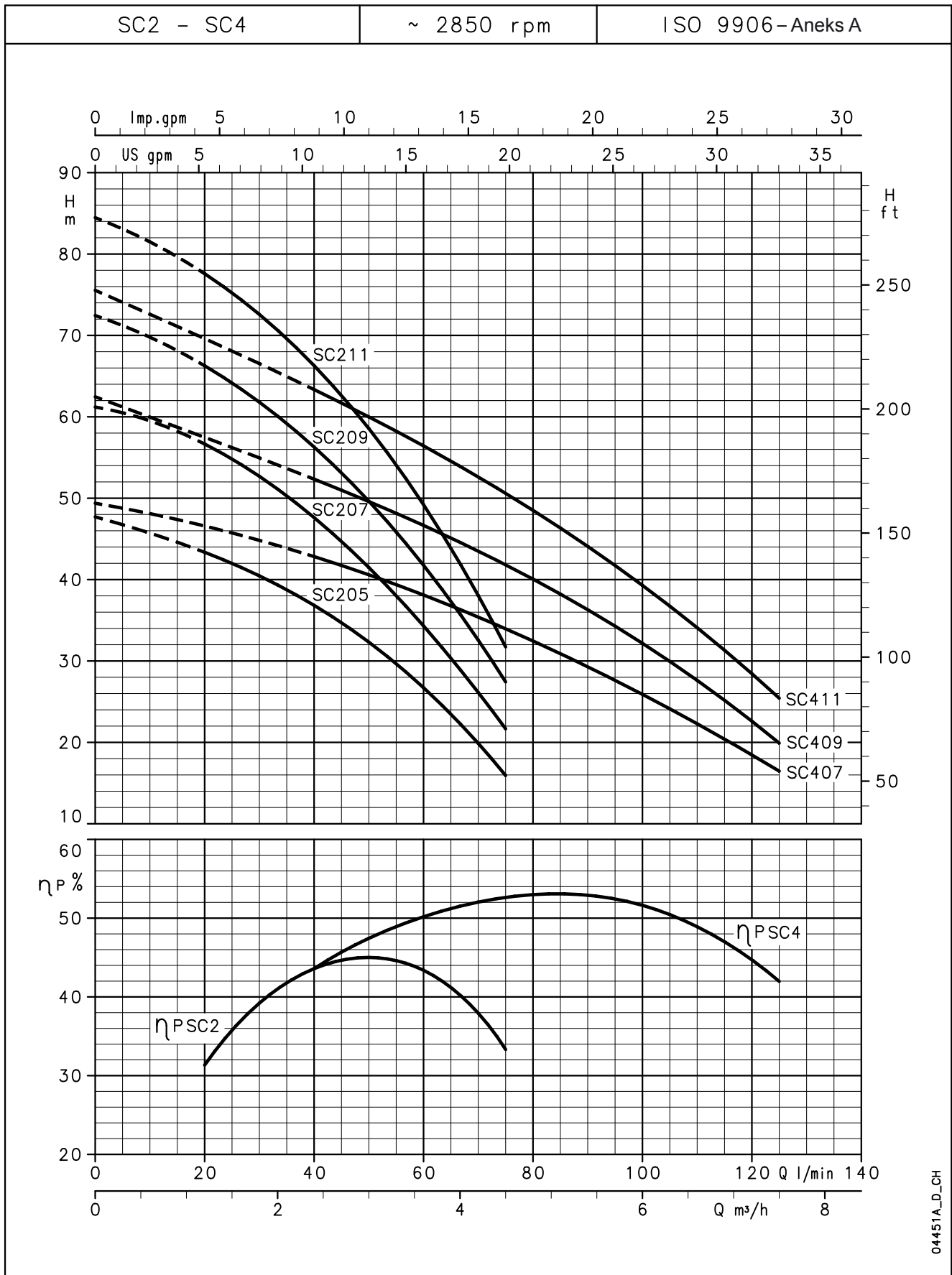
TYP POMPY	POBÓR MOCY*	POBÓR MOCY*	KONDENSATOR
JEDNA FAZA		220-240 V	
	kW	A	µF / 450 V
SC205C	0,93	4,37	16
SC207C	1,15	5,19	25
SC209C	1,32	5,88	25
SC211C	1,63	7,25	30
SC407C	1,18	5,28	25
SC409C	1,38	6,17	25
SC411C	1,76	7,85	30

TYP POMPY	POBÓR MOCY*	POBÓR MOCY*	POBÓR MOCY*
TRZY FAZY		220-240 V	380-415 V
	kW	A	A
SC205T	0,86	2,81	1,62
SC207T	1,09	4,12	2,38
SC209T	1,27	4,40	2,54
SC211T	1,45	4,68	2,70
SC407T	1,12	4,16	2,40
SC409T	1,33	4,50	2,60
SC411T	1,59	4,94	2,85

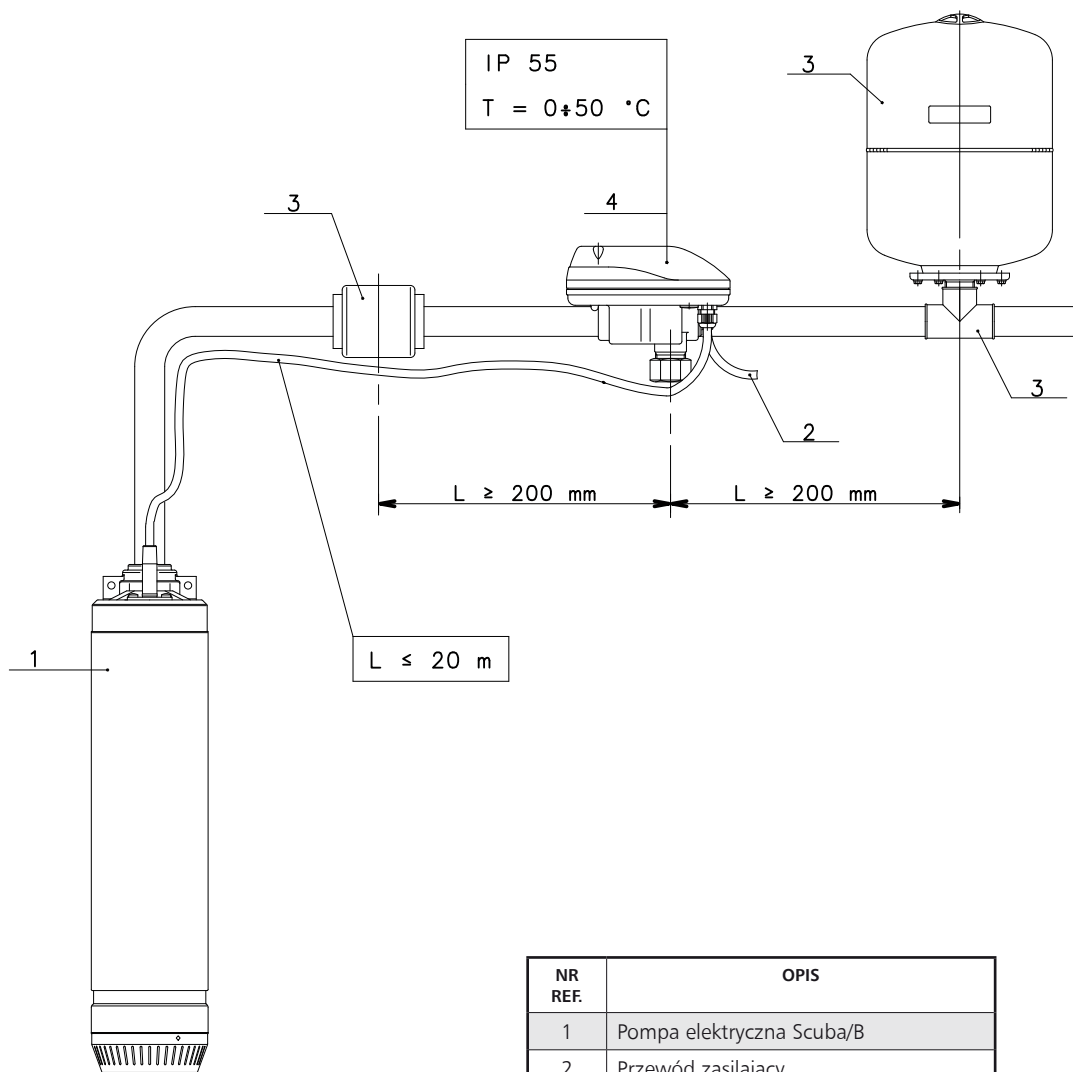
*Wartości maksymalne w zakresie roboczym

scuba-sc2-sc4-2p50-en_c_te

SERIA SCUBA
CHARAKTERYSTYKA ROBOCZA 50 Hz



Wydajności te dotyczą cieczy o gęstości $\rho = 1,0 \text{ Kg/dm}^3$ i lepkości kinematycznej $\nu = 1 \text{ mm}^2/\text{s}$.

**PRZYKŁAD INSTALACJI POMPY SCUBA STEROWANEJ INWERTEREM
(HYDROVAR® WATERCOOLED)**


NR REF.	OPIS
1	Pompa elektryczna Scuba/B
2	Przewód zasilający
3	Zestaw hydrauliczny HVW
4	Inwerter Hydrovar® Watercooled

scuba-hvw-2p50-en_a_tp

Pompy głębinyowe 4"

Seria GS



- Zwarte**
- Wytrzymałe**
- Odporne na ścieranie**
- Wszystkie elementy są zatwierdzone przez F.D.A.**
- Wirniki ruchome**

SEKTORY RYNKOWE

BUDOWNICTWO, ROLNICTWO, PRZEMYSŁ

ZASTOSOWANIA

- Zaopatrzenie w wodę
- Systemy zraszania
- Podwyższanie ciśnienia
- Układy przeciwpożarowe

DANE TECHNICZNE

POMPA

- **Wydajność:**
do 21 m³/h przy 2850 obr./min.
- **Podnoszenie:**
do 340 m przy 2850 obr./min.
- Maksymalna całkowita **średnica** pompy (z osłoną przewodu): 99 mm.
- **Maksymalna** głębokość zanurzenia: 150 m (z silnikiem 4OS), 300 m (z silnikiem L4C).
- **Maksymalna** dopuszczalna ilość piasku: 150 g/m³.
- Wersje 1GSL - 2GS - 4GS - 6GS
Króciec tłoczny Rp 1 1/4.
- Wersje 8GS - 12GS - 16GS
Króciec tłoczny Rp 2.
- **Moc** silnika: od 0,37 do 7,5 kW.

SILNIK

- **4OS wersja jednofazowa:**
od 0,37 do 2,2 kW 220-240 V, 50 Hz.
- **4OS wersja trójfazowa:**
od 0,37 do 7,5 kW 220-240 V, 50 Hz.
od 0,37 do 7,5 kW 380-415 V, 50 Hz.
- **L4C wersja jednofazowa:**
od 0,37 do 4 kW 220-240 V, 50 Hz.
- **L4C wersja trójfazowa:**
od 0,37 do 5,5 kW 220-240 V, 50 Hz.
od 0,37 do 7,5 kW 380-415 V, 50 Hz.
- Ochrona przed przeciążeniem, dostarczana i instalowana przez użytkownika w panelu sterowania (patrz przekrój panelu elektrycznego).
- Maksymalne wahania **napięcia zasilania:** ±-10% (4OS) ±6% (L4C).
- Maksymalna liczba **startów na godzinę**, rozłożonych równomiernie: 30 (4OS), 40 (L4C).
- **Praca w poziomie:** 4OS do 2,2 kW. L4C do 7,5 kW.
- Maksymalna **temperatura** wody wchodzącej w kontakt z silnikiem: **35°C** (4OS), **35°C** (L4C).

CECHY KONSTRUKCYJNE POMPA

- Konstrukcja odporna na ścieranie. Przednia płyta uszczelniająca, w kombinacji z ruchomymi wirnikami, zapewnia maksymalną odporność na ścieranie.
- Górne i dolne podstawy są wykonane z precyzyjnie odlanej stali nierdzewnej, która zapewnia odporność na korozję, trwałość i solidne mocowanie do silnika.
- Sześciokątny wał pompy gwarantuje efektywny napęd wirnika.
- Zawór zwrotny zintegrowany z głowicą pompy zainstalowany jest na wylocie, aby zapobiec cofaniu się wody i chronić przed uderzeniami hydraulicznymi, zabezpieczając w ten sposób wirniki i dyfuzory.
- Pompy serii GS mogą być sprzężone z silnikami 4OS lub L4C.

SILNIK

Dla charakterystyk pracy silników osobne strony katalogu.

FUNKCJE OPCJONALNE

- Różne napięcia i częstotliwości.

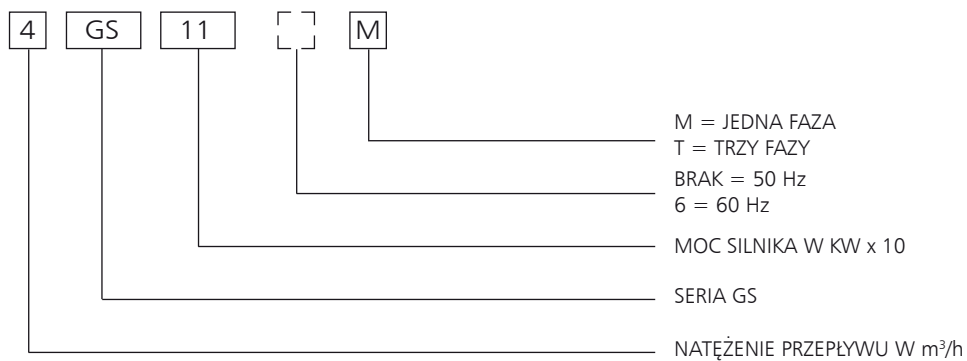
SERIA GS
TABELA MATERIAŁÓW

NAZWA	MATERIAŁ	NORMY ODNIESIENIA	
		EUROPA	USA
Króciec tłoczny	Stal nierdzewna	EN 10213-4-GX5CrNi19-10 (1.4308)	CF-8 ASTM A743
Zawór zwrotny	Stal nierdzewna	EN 10088-1-X5CrNi18-10 (1.4301)	AISI 304
Podpora zaworu	Stal nierdzewna	EN 10088-1-X5CrNi18-10 (1.4301)	AISI 304
Uszczelka zaworu	Kauczuk nitylowy (NBR)		
Pierścień zabezpieczający zaworu	Stal nierdzewna	DIN 17006 - X5CrNi18-7 (1.4319)	AISI 302
Wspornik górny	Lexan®		
Łożysko tulei	Laripur®		
Pierścień zabezpieczający	Stal nierdzewna	EN 10088-1-X5CrNiMo17-12-2 (1.4401)	AISI 316
Dyfuzor	Lexan®		
Wirnik	Lexan®		
Obudowa stopnia	Stal nierdzewna	EN 10088-1-X5CrNi18-10 (1.4301)	AISI 304
Podkładka ustalająca	Stal nierdzewna	EN 10088-1-X5CrNi18-10 (1.4301)	AISI 304
Wał pompy	Stal nierdzewna	EN 10088-1-X5CrNi18-10 (1.4301)	AISI 304
Zewnętrzna tuleja	Stal nierdzewna	EN 10088-1-X5CrNi18-10 (1.4301)	AISI 304
Tuleja dystansowa	Stal nierdzewna	EN 10088-1-X5CrNi18-10 (1.4301)	AISI 304
Filtr	Stal nierdzewna	EN 10088-1-X5CrNi18-10 (1.4301)	AISI 304
Łącznik	Stal nierdzewna	EN 10213-4-GX5CrNi19-10 (1.4308)	CF-8 ASTM A743
Sprzęgło	Stal nierdzewna	EN 10088-1-X5CrNi18-10 (1.4301)	AISI 304
Śruba osłony przewodu	Stal nierdzewna	EN 10088-1-X5CrNiMo17-12-2 (1.4401)	AISI 316
Oslona przewodu	Stal nierdzewna	EN 10088-1-X5CrNi18-10 (1.4301)	AISI 304

Gs4-2p50-en_d_tm

SERIA GS

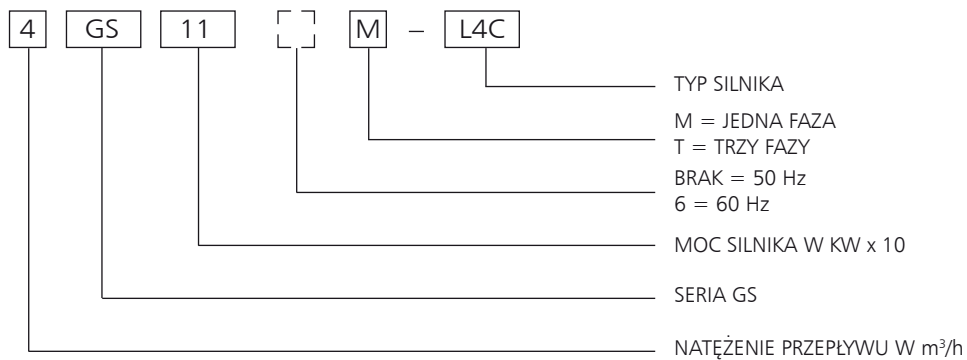
KOD IDENTYFIKACYJNY (POMPA)



PRZYKŁAD: 4GS11M

Pompy serii GS, natężenie przepływu 4 m³/h, znamionowa moc silnika 1,1 kW, wersja 50 Hz, jedna faza.

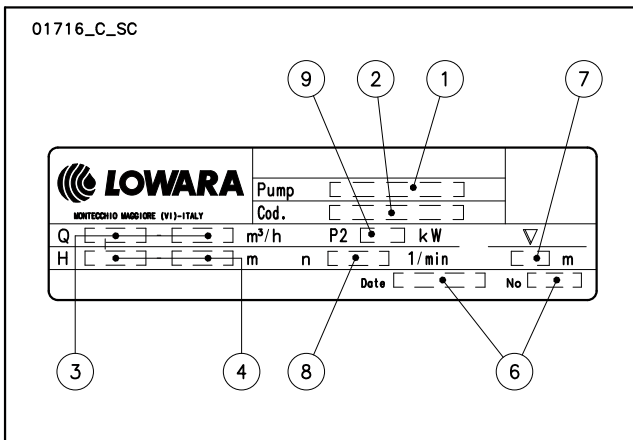
KOD IDENTYFIKACYJNY (POMPA ELEKTRYCZNA)



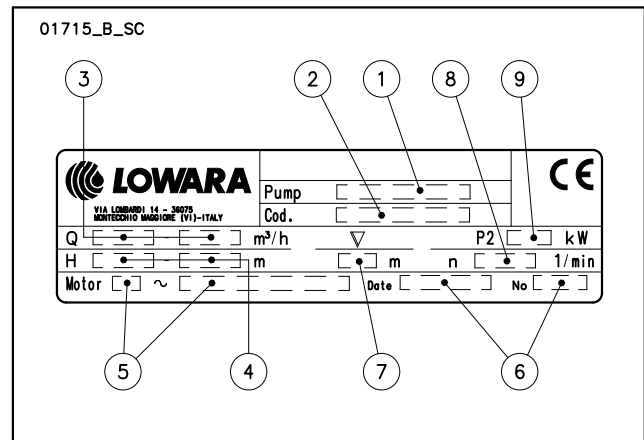
PRZYKŁAD: 4GS11M-L4C

Pompy elektryczne serii GS, natężenie przepływu 4 m³/h, znamionowa moc silnika 1,1 kW, wersja 50 Hz, jedna faza, sprzężone z silnikiem L4C 4".

SERIA GS TABLICZKA ZNAMIONOWA (POMPA)



TABLICZKA ZNAMIONOWA (POMPA ELEKTRYCZNA)

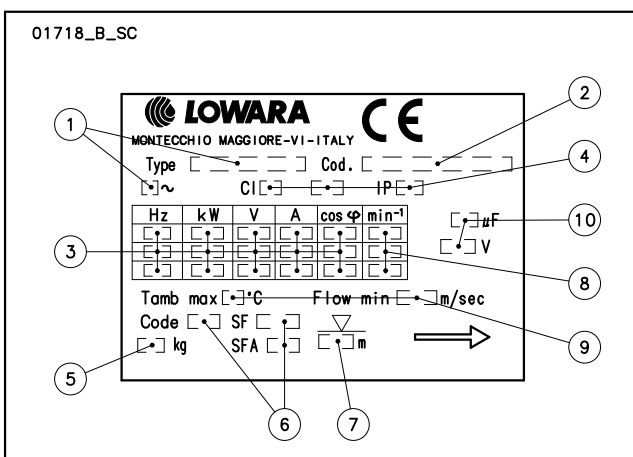


LEGENDA

- 1 - Typ pompy / pompy elektrycznej
- 2 - Kod
- 3 - Zakres wydajności
- 4 - Zakres podnoszenia
- 5 - Charakterystyka silnika

- 6 - Dane produkcyjne i numer seryjny
- 7 - Maksymalna głębokość zanurzenia
- 8 - Obroty
- 9 - Wydajność znamionowa

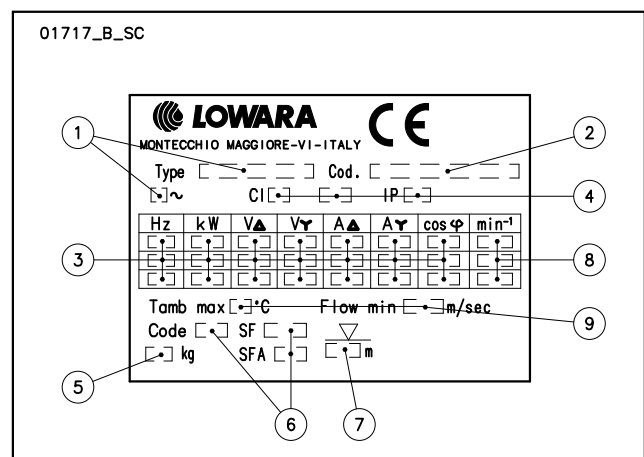
TABLICZKA ZNAMIONOWA (SILNIK JEDNOFAZOWY)



LEGENDA

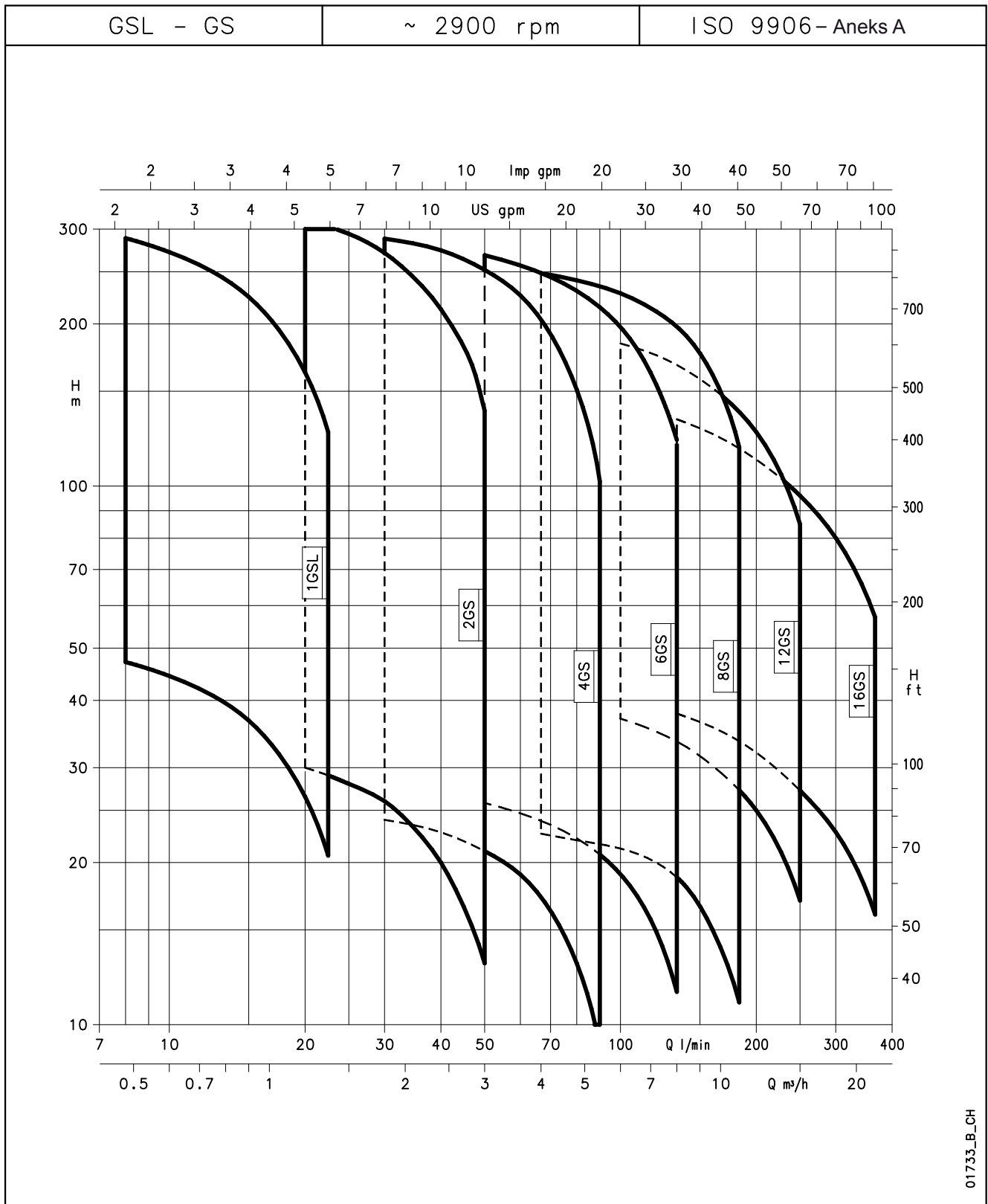
- 1 - Typ silnika
- 2 - Kod
- 3 - Dane elektryczne
- 4 - Charakterystyka silnika
- 5 - Waga silnika

TABLICZKA ZNAMIONOWA (SILNIK TRÓJFAZOWY)



- 6 - Numer seryjny
- 7 - Maksymalna głębokość zanurzenia
- 8 - Obroty
- 9 - Temperatura i prędkość wody
- 10 - Dane kondensatora

SERIA GS
ZAKRES WYDAJNOŚCI HYDRAULICZNEJ 50 Hz



01733_B_CH

SERIA 1GSL CHARAKTERYSTYKA ROBOCZA 50 Hz

TYP POMPY	LICZBA STOPNI	MOC SILNIKA		Q = WYDAJNOŚĆ						
				l/min	0	8,3	10	15	20	22,5
				m ³ /h	0	0,5	0,6	0,9	1,2	1,35
				H = WYSOKOŚĆ PODNOSZENIA SŁUPA WODY						
1GSL02 ⁽¹⁾	8	0,37	0,5	53	46,6	45	37	27	20,6	
1GSL03	12	0,37	0,5	79,4	69,9	67	55	40	30,9	
1GSL05	18	0,55	0,75	119	105	100	83	60	46,3	
1GSL07	24	0,75	1	159	140	133	110	80	61,7	
1GSL11	35	1,1	1,5	232	204	194	160	116	90	
1GSL15	49	1,5	2	324	285	272	224	163	126	

(1) Maksymalna moc pobierana przez pompę: 0,25 kW - 0,33 HP.

1gsl-2p50-en_c_th

SERIA 1GSL..4OS WYMIARY I WAGI

TYP POMPY ELEKTRYCZNEJ*	LICZBA STOPNI	DNM	WYMIARY (mm)		WAGA POMPY	WAGA POMPY ELEKTRYCZNEJ
			L1	L	kg	kg
1GSL02M-4OS	8	Rp 1 1/4	298	651	3,1	10,7
1GSL03M-4OS	12	Rp 1 1/4	369	722	3,9	11,5
1GSL05M-4OS	18	Rp 1 1/4	472	825	4,9	13,1
1GSL07M-4OS	24	Rp 1 1/4	578	956	5,8	15,1
1GSL11M-4OS	35	Rp 1 1/4	824	1237	8,7	19,9
1GSL15M-4OS	49	Rp 1 1/4	1068	1516	11,8	24,6
1GSL03T-4OS	12	Rp 1 1/4	369	701	3,9	11
1GSL05T-4OS	18	Rp 1 1/4	472	825	4,9	12,5
1GSL07T-4OS	24	Rp 1 1/4	578	931	5,8	14
1GSL11T-4OS	35	Rp 1 1/4	824	1202	8,7	18
1GSL15T-4OS	49	Rp 1 1/4	1068	1481	11,8	23,2

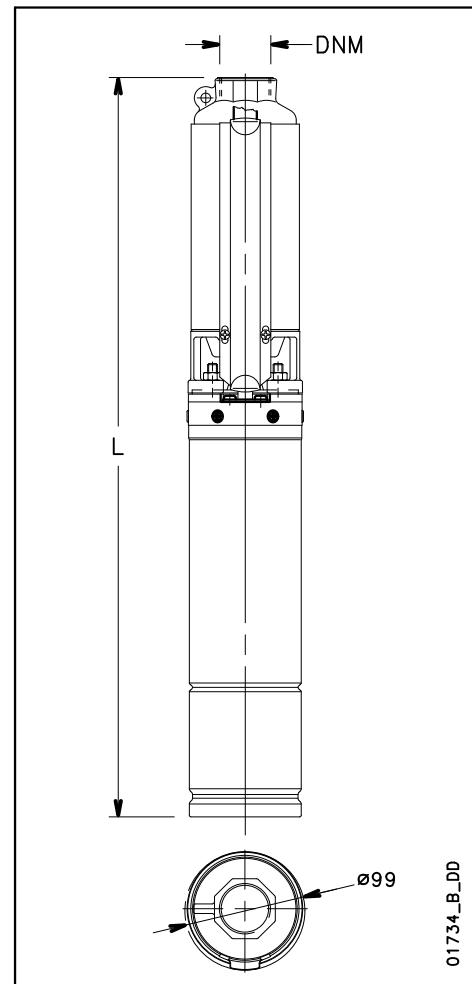
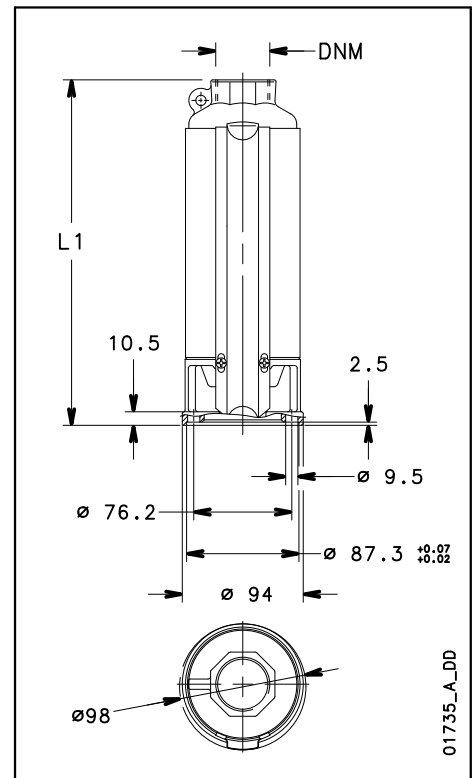
1gsl-4os-2p50-en_a_td

SERIA 1GSL..L4C WYMIARY I WAGI

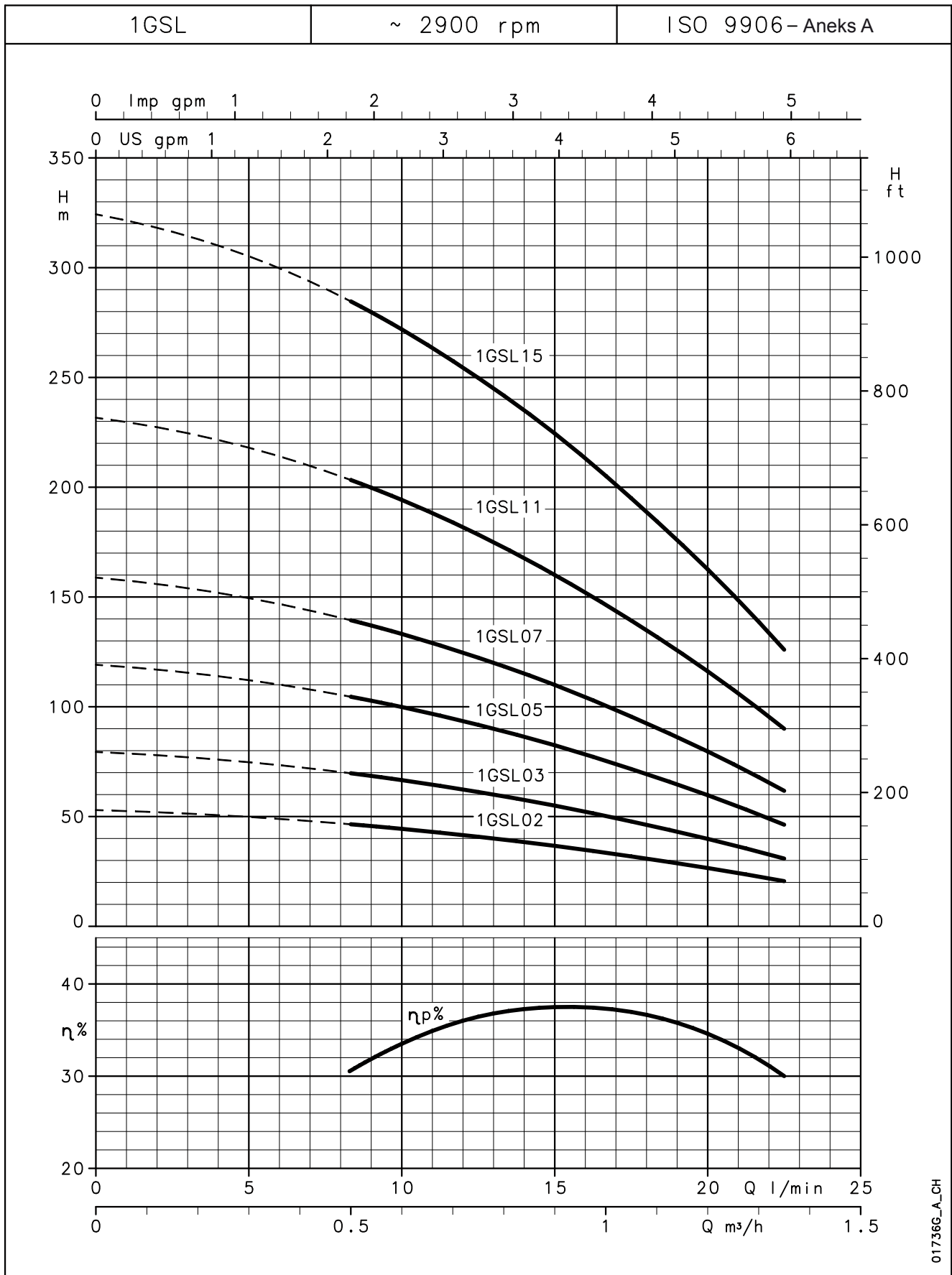
TYP POMPY ELEKTRYCZNEJ*	LICZBA STOPNI	DNM	WYMIARY (mm)		WAGA POMPY	WAGA POMPY ELEKTRYCZNEJ
			L1	L	kg	kg
1GSL02M-L4C	8	Rp 1 1/4	298	532	3,1	10,3
1GSL03M-L4C	12	Rp 1 1/4	369	603	3,9	11,2
1GSL05M-L4C	18	Rp 1 1/4	472	736	4,9	12,7
1GSL07M-L4C	24	Rp 1 1/4	578	862	5,8	14,2
1GSL11M-L4C	35	Rp 1 1/4	824	1153	8,7	19,6
1GSL15M-L4C	49	Rp 1 1/4	1068	1459	11,8	24,5
1GSL03T-L4C	12	Rp 1 1/4	369	583	3,9	10,9
1GSL05T-L4C	18	Rp 1 1/4	472	706	4,9	12,1
1GSL07T-L4C	24	Rp 1 1/4	578	842	5,8	13,6
1GSL11T-L4C	35	Rp 1 1/4	824	1108	8,7	17,1
1GSL15T-L4C	49	Rp 1 1/4	1068	1414	11,8	23,8

1gsl-l4c-2p50-en_a_td

* Pompy elektryczne o długości powyżej 1500 mm są dostarczane bez sprzężenia z silnikiem.
Silnik i pompa są pakowane osobno.



**SERIA 1GSL
CHARAKTERYSTYKA ROBOCZA 50 Hz**



017366_A_CH

Wydajności te dotyczą cieczy o gęstości $\rho = 1,0 \text{ Kg/dm}^3$ i lepkości kinematycznej $\nu = 1 \text{ mm}^2/\text{s}$.

SERIA 2GS CHARAKTERYSTYKA ROBOCZA 50 Hz

TYP POM- PY	LICZBA STOPNI	MOC SILNIKA		Q = WYDAJNOŚĆ						
				l/min	0	20	25	30	40	50
				m ³ /h	0	1,2	1,5	1,8	2,4	3
				H = WYSOKOŚĆ PODNOSZENIA SŁUPA WODY						
2GS02 ⁽¹⁾	5	0,37	0,5	33	30	28	26	20	13	
2GS03	7	0,37	0,5	47	42	40	36	29	19	
2GS05	10	0,55	0,75	67	60	56	52	41	27	
2GS07	14	0,75	1	93	83	79	73	57	37	
2GS11	20	1,1	1,5	133	119	113	104	82	53	
2GS15	28	1,5	2	187	167	158	146	115	74	
2GS22	40	2,2	3	267	238	226	208	164	106	
2GS30	52	3	4	347	309	294	271	213	138	

(1) Maksymalna moc pobierana przez pompę: 0,25 kW - 0,33 HP.

2gs-2p50-en_c_th

SERIA 2GS..4OS WYMIARY I WAGI

TYP POMPY ELEKTRYCZ- NEJ*	LICZBA STOPNI	DNM	WYMIARY (mm)		WAGA POMPY	WAGA POMPY ELEK- TRYCZNEJ
			L1	L	kg	kg
2GS02M-4OS	5	Rp 1 1/4	245	598	2,6	10,2
2GS03M-4OS	7	Rp 1 1/4	280	633	2,9	10,5
2GS05M-4OS	10	Rp 1 1/4	332	685	3,5	11,7
2GS07M-4OS	14	Rp 1 1/4	402	780	4,2	13,5
2GS11M-4OS	20	Rp 1 1/4	507	920	5,3	16,5
2GS15M-4OS	28	Rp 1 1/4	680	1128	7,1	19,9
2GS22M-4OS	40	Rp 1 1/4	914	1412	10,1	25,2
2GS03T-4OS	7	Rp 1 1/4	280	612	2,9	10
2GS05T-4OS	10	Rp 1 1/4	332	685	3,5	11,1
2GS07T-4OS	14	Rp 1 1/4	402	755	4,2	12,4
2GS11T-4OS	20	Rp 1 1/4	507	885	5,3	14,6
2GS15T-4OS	28	Rp 1 1/4	680	1093	7,1	18,5
2GS22T-4OS	40	Rp 1 1/4	914	1362	10,1	23
2GS30T-4OS	52	Rp 1 1/4	1120	1568	12,2	26,1

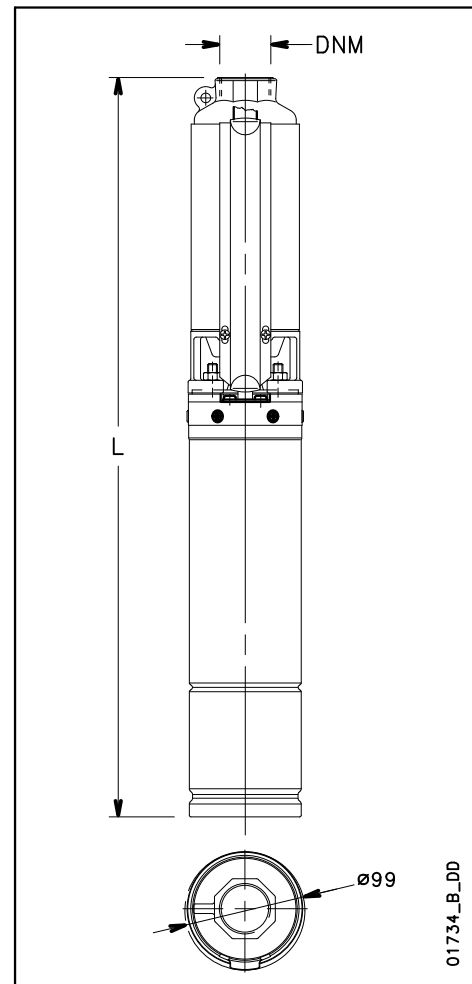
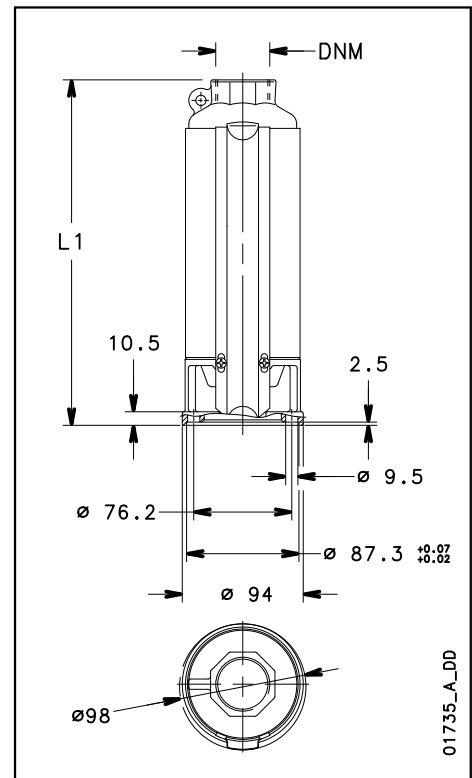
2gs-4os-2p50-en_a_td

SERIA 2GS..L4C WYMIARY I WAGI

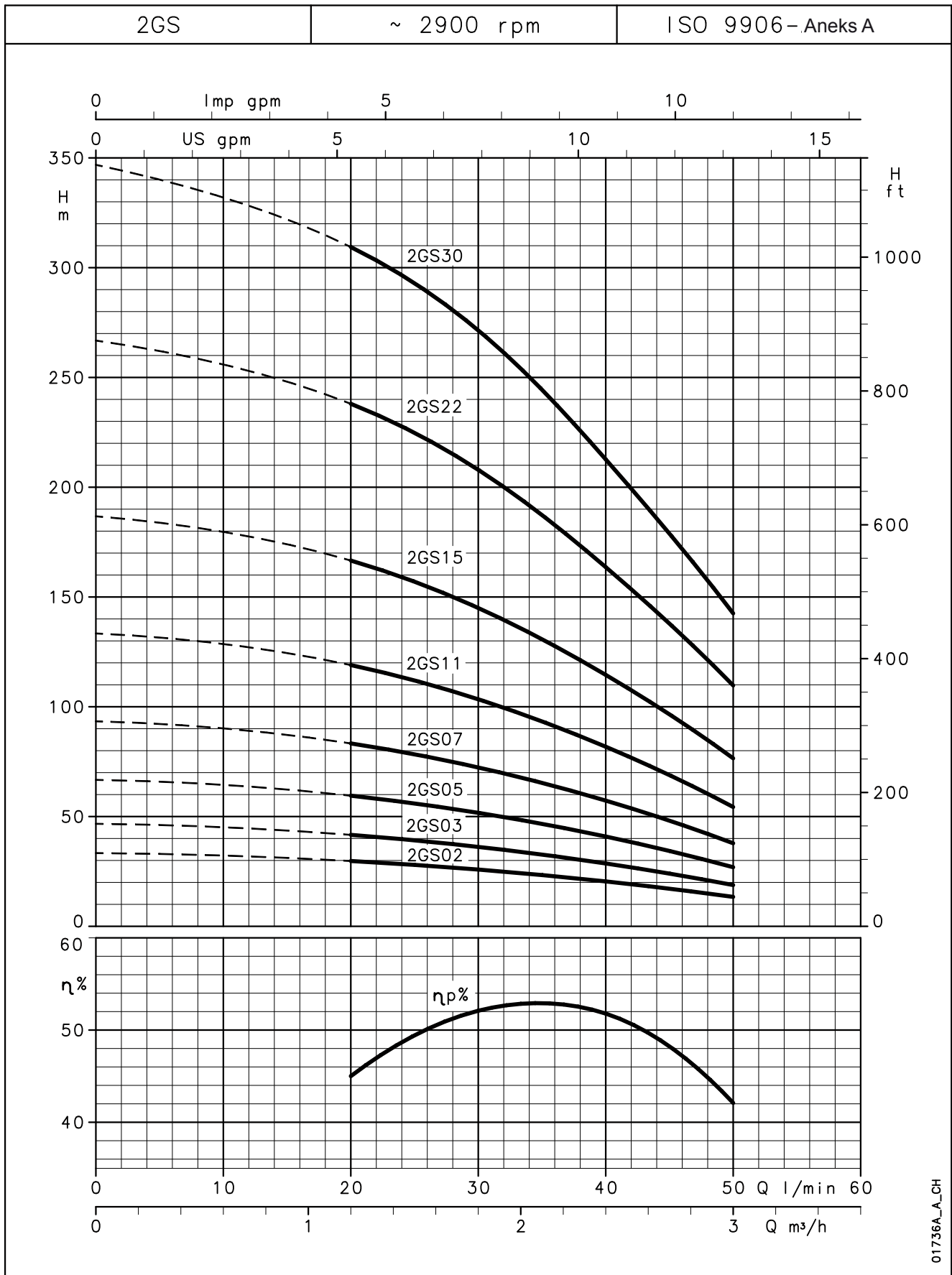
TYP POMPY ELEKTRYCZ- NEJ*	LICZBA STOPNI	DNM	WYMIARY (mm)		WAGA POMPY	WAGA POMPY ELEK- TRYCZNEJ
			L1	L	kg	kg
2GS02M-L4C	5	Rp 1 1/4	245	479	2,6	9,8
2GS03M-L4C	7	Rp 1 1/4	280	514	2,9	10,1
2GS05M-L4C	10	Rp 1 1/4	332	596	3,5	11,3
2GS07M-L4C	14	Rp 1 1/4	402	686	4,2	12,6
2GS11M-L4C	20	Rp 1 1/4	507	836	5,3	16,2
2GS15M-L4C	28	Rp 1 1/4	680	1071	7,1	19,8
2GS22M-L4C	40	Rp 1 1/4	914	1325	10,1	24,3
2GS03T-L4C	7	Rp 1 1/4	280	494	2,9	9,9
2GS05T-L4C	10	Rp 1 1/4	332	566	3,5	10,7
2GS07T-L4C	14	Rp 1 1/4	402	666	4,2	12
2GS11T-L4C	20	Rp 1 1/4	507	791	5,3	13,7
2GS15T-L4C	28	Rp 1 1/4	680	1026	7,1	19,1
2GS22T-L4C	40	Rp 1 1/4	914	1305	10,1	22,9
2GS30T-L4C	52	Rp 1 1/4	1120	1662	12,2	32,8

2gs-l4c-2p50-en_a_td

* Pompy elektryczne o długości powyżej 1500 mm są dostarczane bez sprzężenia z silnikiem.
Silnik i pompa są pakowane osobno.



SERIA 2GS
CHARAKTERYSTYKA ROBOCZA 50 Hz



01736A_A_CH

Wydajności te dotyczą cieczy o gęstości $\rho = 1,0 \text{ Kg/dm}^3$ i lepkości kinematycznej $\nu = 1 \text{ mm}^2/\text{s}$.

SERIA 4GS CHARAKTERYSTYKA ROBOCZA 50 Hz

TYP POM- PY	LICZBA STOPNI	MOC SILNIKA		Q = WYDAJNOŚĆ						
				l/min	0	30	40	60	80	90
				m ³ /h	0	1,8	2,4	3,6	4,8	5,4
				H = WYSOKOŚĆ PODNOSZENIA SŁUPA WODY						
4GS03M	4	0,37	0,5	27	24	23	19	13	9	
4GS05M	7	0,55	0,75	47	42	40	33	22	15	
4GS07M	9	0,75	1	60	54	51	42	28	19	
4GS11M	14	1,1	1,5	94	84	80	66	44	30	
4GS15M	19	1,5	2	127	114	108	89	60	40	
4GS22M	27	2,2	3	181	162	154	127	85	57	
4GS30T	35	3	4	228	204	194	160	107	72	
4GS40T	48	4	5,5	321	288	274	226	151	102	

4gs-2p50-en_b_th

SERIA 4GS..4OS WYMIARY I WAGI

TYP POMPY ELEKTRYCZ- NEJ*	LICZBA STOPNI	DNM	WYMIARY (mm)		WAGA POMPY	WAGA POMPY ELEK- TRYCZNEJ
			L1	L	kg	kg
4GS03M-4OS	4	Rp 1 1/4	245	598	2,5	10,1
4GS05M-4OS	7	Rp 1 1/4	309	662	3,1	11,3
4GS07M-4OS	9	Rp 1 1/4	352	730	3,5	12,8
4GS11M-4OS	14	Rp 1 1/4	460	873	4,6	15,8
4GS15M-4OS	19	Rp 1 1/4	568	1016	5,7	18,5
4GS22M-4OS	27	Rp 1 1/4	770	1268	7,6	22,7
4GS03T-4OS	4	Rp 1 1/4	245	577	2,5	9,6
4GS05T-4OS	7	Rp 1 1/4	309	662	3,1	10,7
4GS07T-4OS	9	Rp 1 1/4	352	705	3,5	11,7
4GS11T-4OS	14	Rp 1 1/4	460	838	4,6	13,9
4GS15T-4OS	19	Rp 1 1/4	568	981	5,7	17,1
4GS22T-4OS	27	Rp 1 1/4	770	1218	7,6	20,5
4GS30T-4OS	35	Rp 1 1/4	967	1415	9,6	23,5
4GS40T-4OS	48	Rp 1 1/4	1248	1816	12,8	30,6

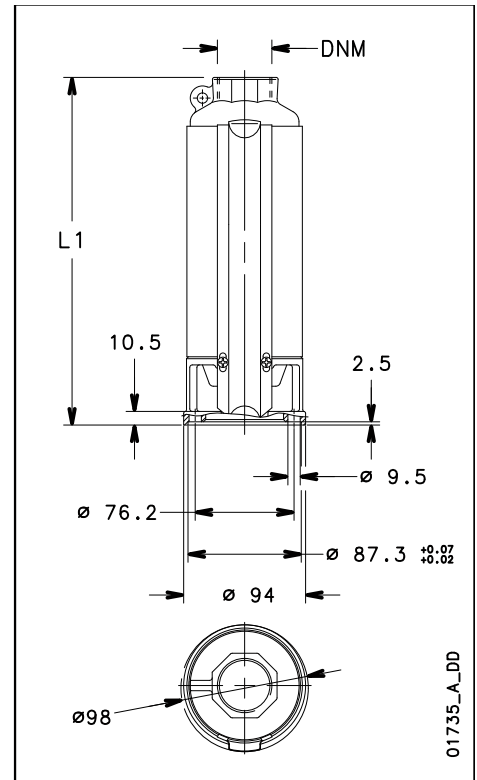
4gs-4os-2p50-en_a_td

SERIA 4GS..L4C WYMIARY I WAGI

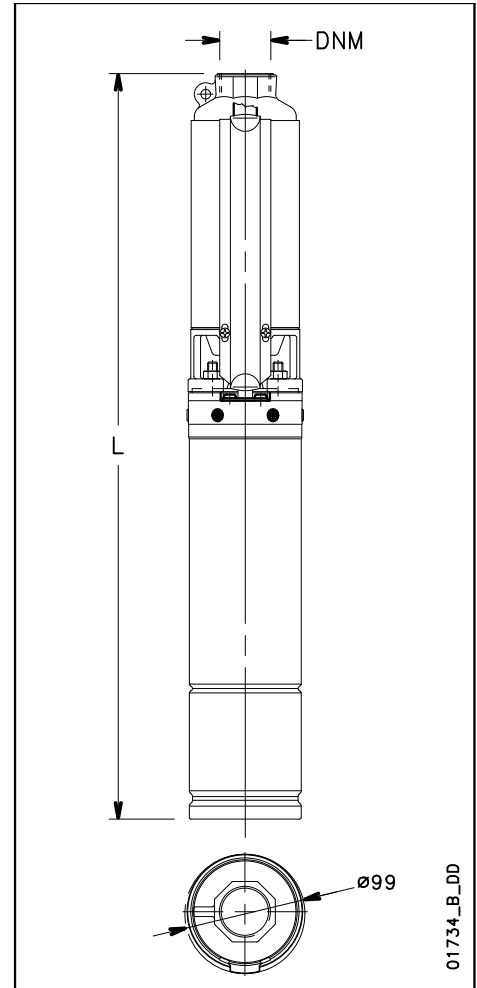
TYP POMPY ELEKTRYCZ- NEJ*	LICZBA STOPNI	DNM	WYMIARY (mm)		WAGA POMPY	WAGA POMPY ELEK- TRYCZNEJ
			L1	L	kg	kg
4GS03M-L4C	4	Rp 1 1/4	245	479	2,5	9,7
4GS05M-L4C	7	Rp 1 1/4	309	573	3,1	10,9
4GS07M-L4C	9	Rp 1 1/4	352	636	3,5	11,9
4GS11M-L4C	14	Rp 1 1/4	460	789	4,6	15,5
4GS15M-L4C	19	Rp 1 1/4	568	959	5,7	18,4
4GS22M-L4C	27	Rp 1 1/4	770	1181	7,6	21,8
4GS03T-L4C	4	Rp 1 1/4	245	459	2,5	9,5
4GS05T-L4C	7	Rp 1 1/4	309	543	3,1	10,3
4GS07T-L4C	9	Rp 1 1/4	352	616	3,5	11,3
4GS11T-L4C	14	Rp 1 1/4	460	744	4,6	13
4GS15T-L4C	19	Rp 1 1/4	568	914	5,7	17,7
4GS22T-L4C	27	Rp 1 1/4	770	1161	7,6	20,4
4GS30T-L4C	35	Rp 1 1/4	967	1509	9,6	30,2
4GS40T-L4C	48	Rp 1 1/4	1248	1860	12,8	36,5

4gs-l4c-2p50-en_a_td

* Pompy elektryczne o długości powyżej 1500 mm są dostarczane bez sprzężenia z silnikiem.
Silnik i pompa są pakowane osobno.

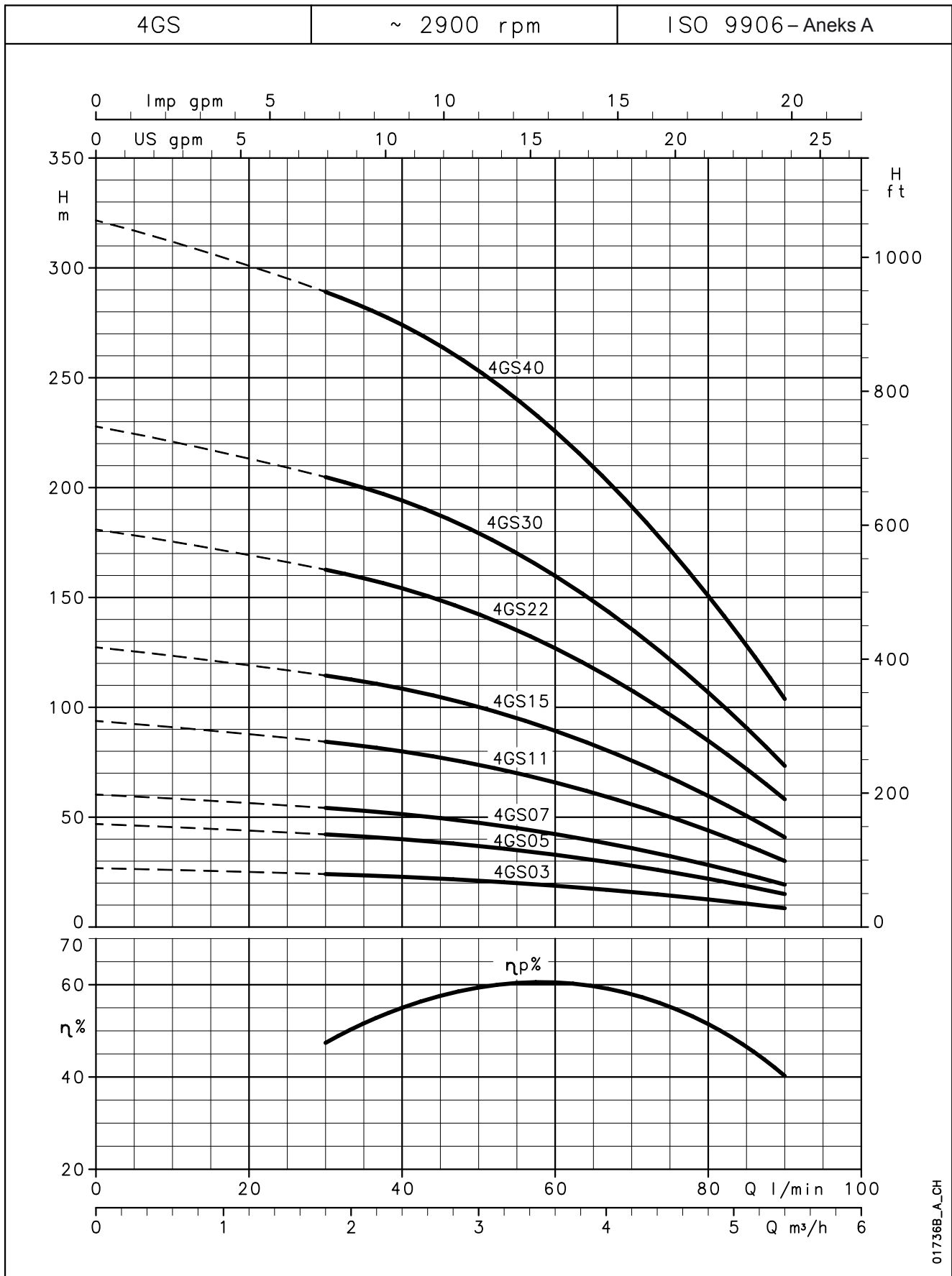


01735_A_DD



01734_B_DD

SERIA 4GS
CHARAKTERYSTYKA ROBOCZA 50 Hz



017368_A_CH

Wydajności te dotyczą cieczy o gęstości $\rho = 1,0 \text{ Kg/dm}^3$ i lepkości kinematycznej $\nu = 1 \text{ mm}^2/\text{s}$.

SERIA 6GS CHARAKTERYSTYKA ROBOCZA 50 Hz

TYP POM- PY	LICZBA STOPNI	MOC SILNIKA		Q = WYDAJNOŚĆ							
				l/min	0	50	70	90	110	133	
				m ³ /h	0	3	4,2	5,4	6,6	8	
		kW		HP		H = WYSOKOŚĆ PODNOSZENIA SŁUPA WODY					
6GS05	5	0,55	0,75	30,5	25,8	23	21	17	11,5		
6GS07	7	0,75	1	42,7	36,1	33	29	24	16,1		
6GS11	10	1,1	1,5	61	51,6	47	41	34	23		
6GS15	14	1,5	2	85,4	72,2	66	58	48	32,2		
6GS22	21	2,2	3	128	108	99	87	71	48,3		
6GS30	29	3	4	177	150	136	120	99	66,7		
6GS40	38	4	5,5	232	196	179	157	129	87,4		
6GS55	52	5,5	7,5	317	268	244	215	177	120		

6gs-2p50-en_c_th

SERIA 6GS..4OS WYMIARY I WAGI

TYP POMPY ELEKTRYCZ- NEJ*	LICZBA STOPNI	DNM	WYMIARY (mm)		WAGA POMPY kg	WAGA POMPY ELEK- TRYCZNEJ kg
			L1	L		
6GS05M-4OS	5	Rp 1 1/4	329	682	3,5	11,7
6GS07M-4OS	7	Rp 1 1/4	390	768	4,2	13,5
6GS11M-4OS	10	Rp 1 1/4	485	898	5,1	16,3
6GS15M-4OS	14	Rp 1 1/4	645	1093	6,8	19,6
6GS22M-4OS	21	Rp 1 1/4	862	1360	9,1	24,2
6GS05T-4OS	5	Rp 1 1/4	329	682	3,5	11,1
6GS07T-4OS	7	Rp 1 1/4	390	743	4,2	12,4
6GS11T-4OS	10	Rp 1 1/4	485	863	5,1	14,4
6GS15T-4OS	14	Rp 1 1/4	645	1058	6,8	18,2
6GS22T-4OS	21	Rp 1 1/4	862	1310	9,1	22
6GS30T-4OS	29	Rp 1 1/4	1127	1575	11,8	25,7
6GS40T-4OS	38	Rp 1 1/4	1406	1974	14,7	32,5
6GS55T-4OS	52	Rp 1 1/4	1840	2468	19,3	40,6

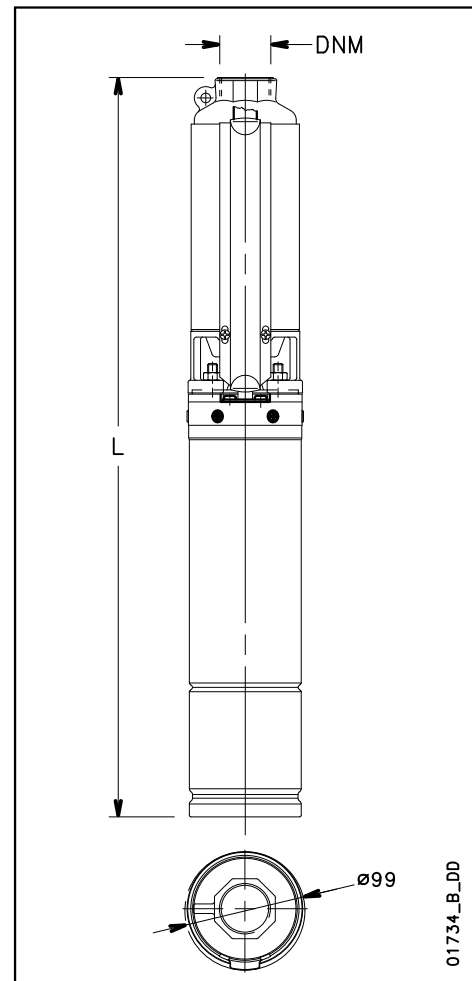
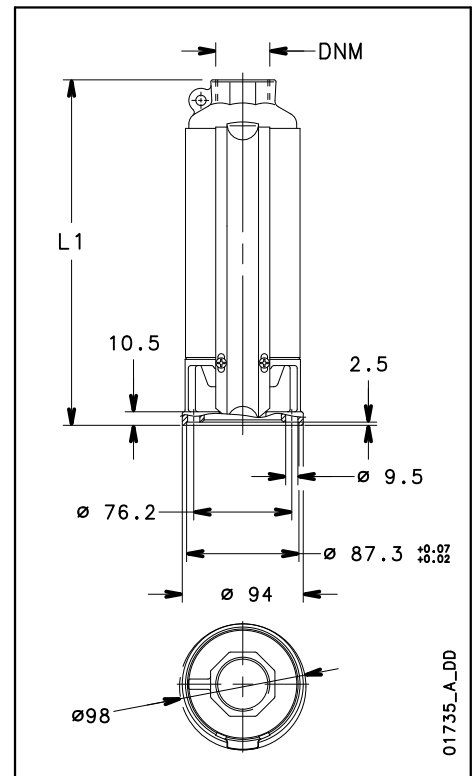
6gs-4os-2p50-en_a_td

SERIA 6GS..L4C WYMIARY I WAGI

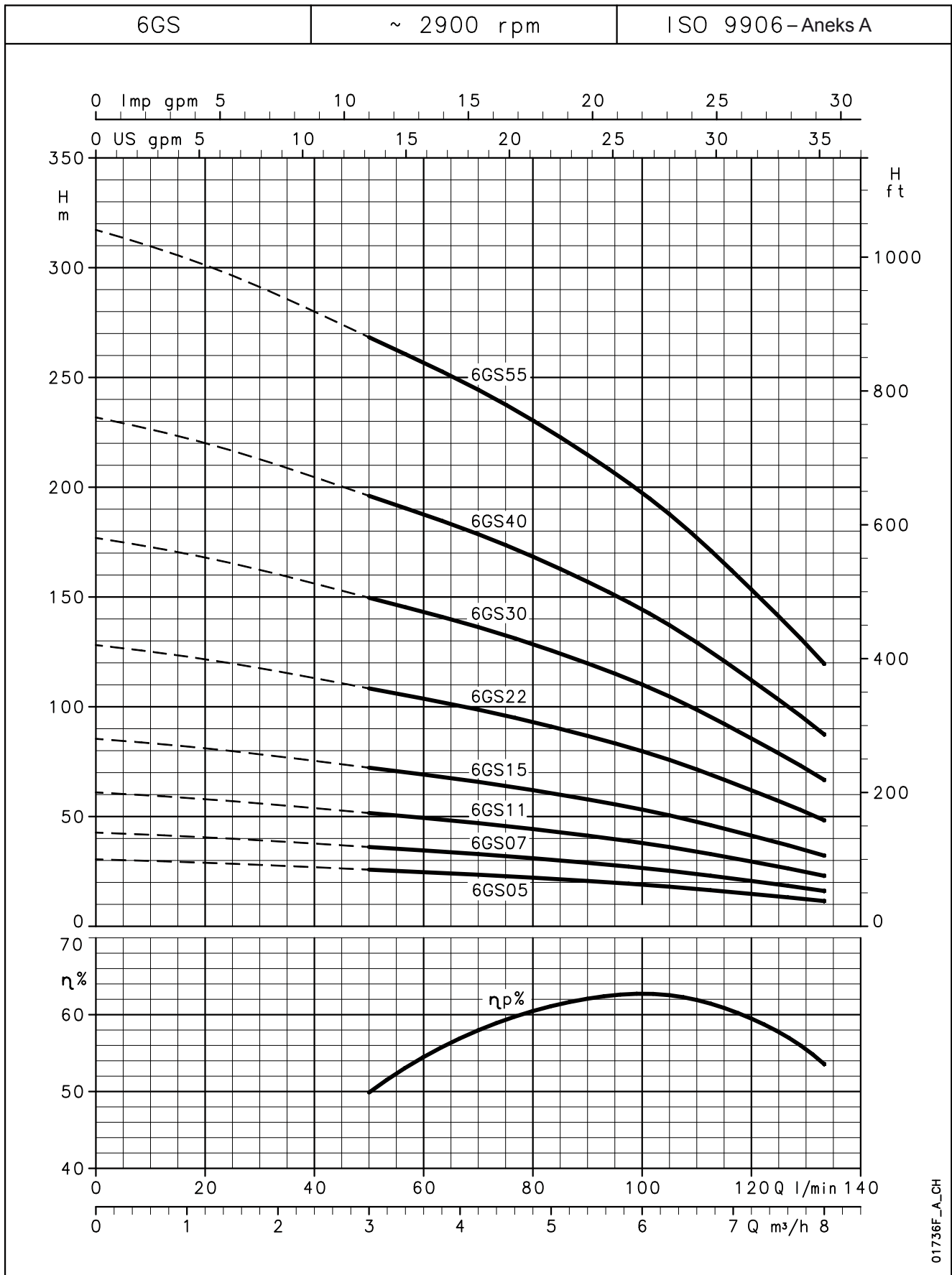
TYP POMPY ELEKTRYCZ- NEJ*	LICZBA STOPNI	DNM	WYMIARY (mm)		WAGA POMPY kg	WAGA POMPY ELEK- TRYCZNEJ kg
			L1	L		
6GS05M-L4C	5	Rp 1 1/4	329	593	3,5	11,3
6GS07M-L4C	7	Rp 1 1/4	390	674	4,2	12,6
6GS11M-L4C	10	Rp 1 1/4	485	814	5,1	16
6GS15M-L4C	14	Rp 1 1/4	645	1036	6,8	19,5
6GS22M-L4C	21	Rp 1 1/4	862	1273	9,1	23,3
6GS05T-L4C	5	Rp 1 1/4	329	563	3,5	10,7
6GS07T-L4C	7	Rp 1 1/4	390	654	4,2	12
6GS11T-L4C	10	Rp 1 1/4	485	769	5,1	13,5
6GS15T-L4C	14	Rp 1 1/4	645	991	6,8	18,8
6GS22T-L4C	21	Rp 1 1/4	862	1253	9,1	21,9
6GS30T-L4C	29	Rp 1 1/4	1127	1669	11,8	32,4
6GS40T-L4C	38	Rp 1 1/4	1406	2018	14,7	38,4
6GS55T-L4C	52	Rp 1 1/4	1840	2522	19,3	46,3

6gs-l4c-2p50-en_a_td

* Pompy elektryczne o długości powyżej 1500 mm są dostarczane bez sprzężenia z silnikiem.
Silnik i pompa są pakowane osobno.



SERIA 6GS
CHARAKTERYSTYKA ROBOCZA 50 Hz



01736F_A_CH

Wydajności te dotyczą cieczy o gęstości $\rho = 1,0 \text{ Kg/dm}^3$ i lepkości kinematycznej $\nu = 1 \text{ mm}^2/\text{s}$.

SERIA 8GS CHARAKTERYSTYKA ROBOCZA 50 Hz

TYP POM- PY	LICZBA STOPNI	MOC SILNIKA		Q = WYDAJNOŚĆ						
				l/min	0	67	100	120	140	183
				m ³ /h	0	4	6	7,2	8,4	11
				H = WYSOKOŚĆ PODNOSZENIA SŁUPA WODY						
8GS07	4	0,75	1	26	23	22	20	18	11	
8GS11	6	1,1	1,5	39	35	33	31	28	17	
8GS15	8	1,5	2	52	46	44	41	37	22	
8GS22	13	2,2	3	85	75	71	67	60	36	
8GS30	17	3	4	111	98	93	87	78	47	
8GS40	23	4	5,5	150	133	126	118	106	63	
8GS55	32	5,5	7,5	208	185	175	164	147	88	
8GS75	43	7,5	10	280	249	235	220	198	118	

8gs-2p50-en_c_th

SERIA 8GS..4OS WYMIARY I WAGI

TYP POMPY ELEKTRYCZ- NEJ*	LICZBA STOPNI	DNM	WYMIARY (mm)		WAGA POMPY kg	WAGA POMPY ELEK- TRYCZNEJ kg
			L1	L		
8GS07M-4OS	4	Rp 2	299	677	3,2	12,5
8GS11M-4OS	6	Rp 2	361	774	3,8	15
8GS15M-4OS	8	Rp 2	423	871	4,5	17,3
8GS22M-4OS	13	Rp 2	580	1078	6	21,1
8GS07T-4OS	4	Rp 2	299	652	3,2	11,4
8GS11T-4OS	6	Rp 2	361	739	3,8	13,1
8GS15T-4OS	8	Rp 2	423	836	4,5	15,9
8GS22T-4OS	13	Rp 2	580	1028	6	18,9
8GS30T-4OS	17	Rp 2	740	1188	7,8	21,7
8GS40T-4OS	23	Rp 2	926	1494	9,6	27,4
8GS55T-4OS	32	Rp 2	1224	1852	12,8	34,1
8GS75T-4OS	43	Rp 2	1563	2397	16,2	45

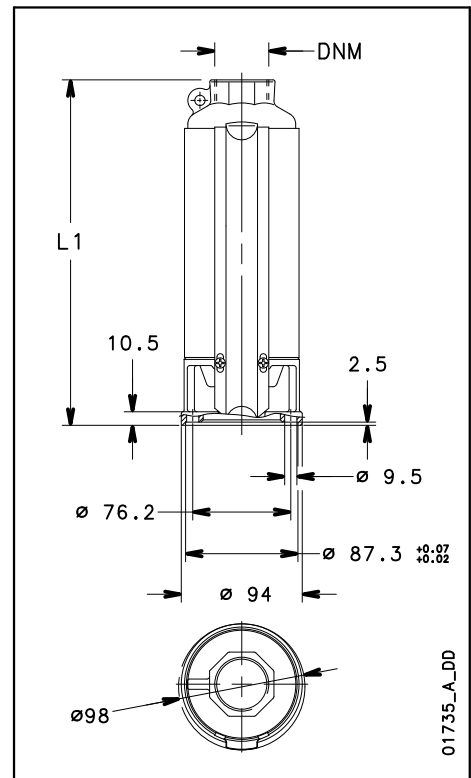
8gs-4os-2p50-en_a_td

SERIA 8GS..L4C WYMIARY I WAGI

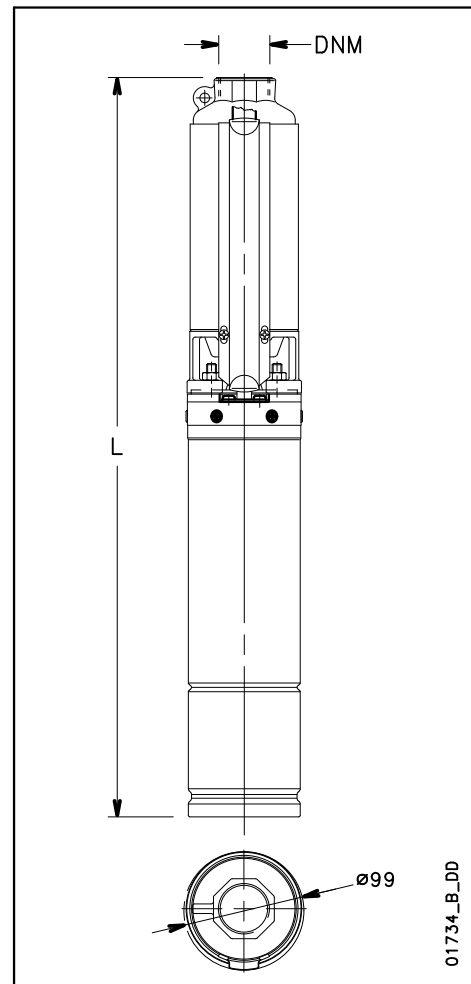
TYP POMPY ELEKTRYCZ- NEJ*	LICZBA STOPNI	DNM	WYMIARY (mm)		WAGA POMPY kg	WAGA POMPY ELEK- TRYCZNEJ kg
			L1	L		
8GS07M-L4C	4	Rp 2	299	583	3,2	11,6
8GS11M-L4C	6	Rp 2	361	690	3,8	14,7
8GS15M-L4C	8	Rp 2	423	814	4,5	17,2
8GS22M-L4C	13	Rp 2	580	991	6	20,2
8GS07T-L4C	4	Rp 2	299	563	3,2	11
8GS11T-L4C	6	Rp 2	361	645	3,8	12,2
8GS15T-L4C	8	Rp 2	423	769	4,5	16,5
8GS22T-L4C	13	Rp 2	580	971	6	18,8
8GS30T-L4C	17	Rp 2	740	1282	7,8	28,4
8GS40T-L4C	23	Rp 2	926	1538	9,6	33,3
8GS55T-L4C	32	Rp 2	1224	1906	12,8	39,8
8GS75T-L4C	43	Rp 2	1563	2325	16,2	45,4

8gs-l4c-2p50-en_a_td

* Pompy elektryczne o długości powyżej 1500 mm są dostarczane bez sprzężenia z silnikiem.
Silnik i pompa są pakowane osobno.

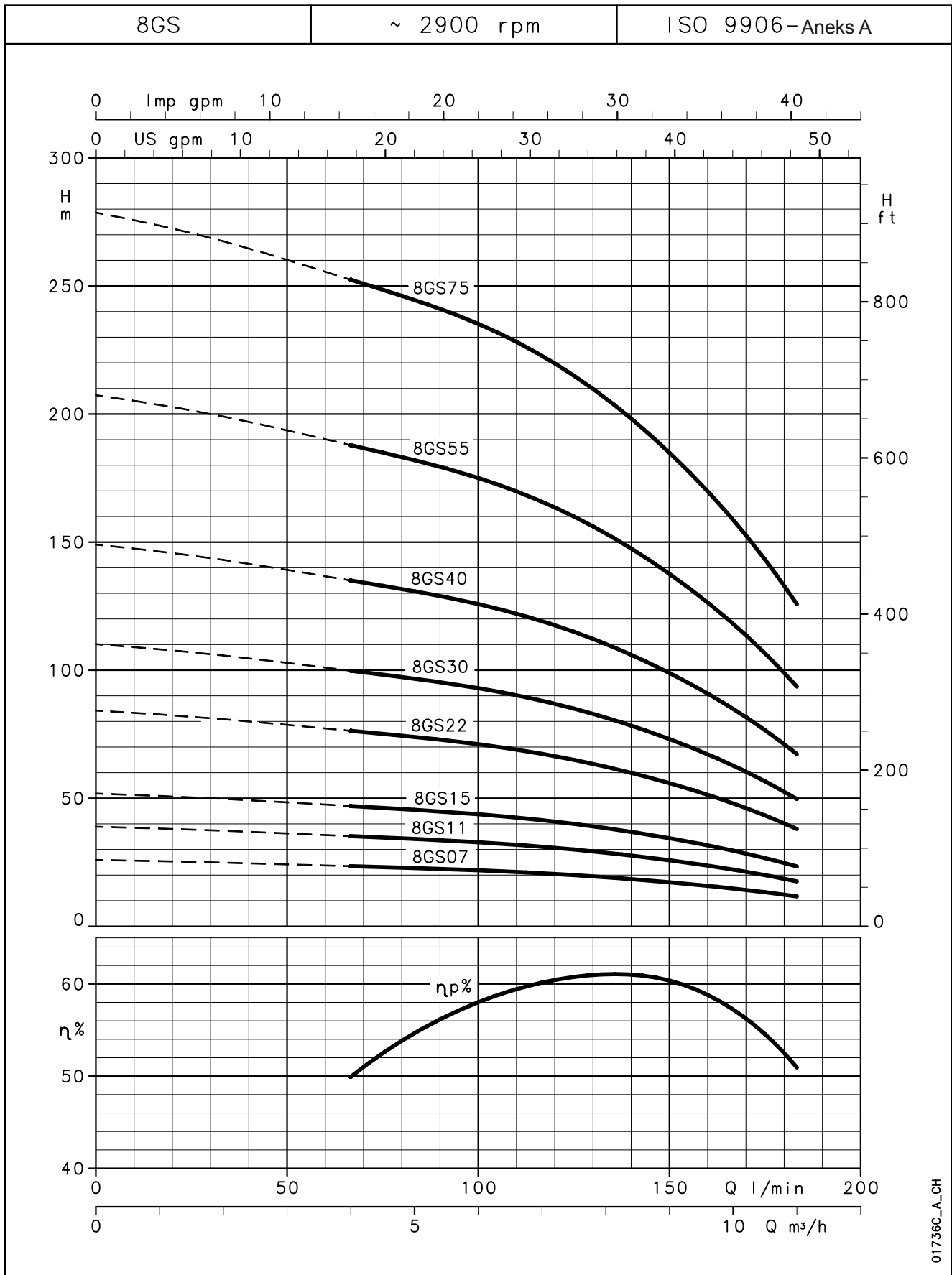


01735_A_DD



01734_B_DD

SERIA 8GS
CHARAKTERYSTYKA ROBOCZA 50 Hz



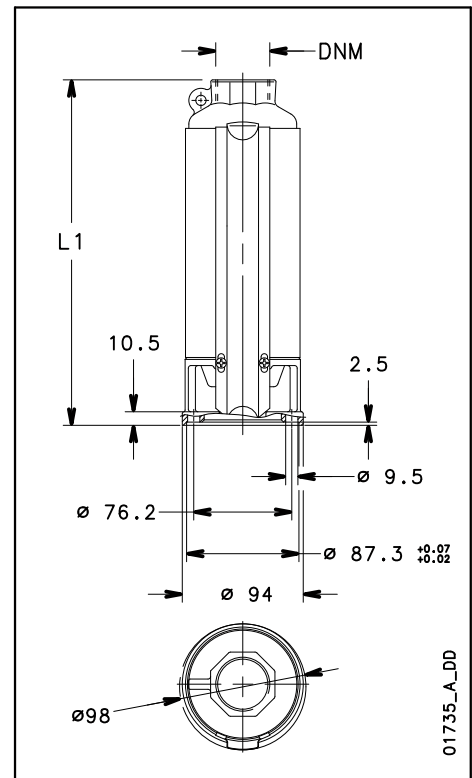
01736C_A_CH

Wydajności te dotyczą cieczy o gęstości $\rho = 1,0 \text{ Kg/dm}^3$ i lepkości kinematycznej $\nu = 1 \text{ mm}^2/\text{s}$.

SERIA 12GS CHARAKTERYSTYKA ROBOCZA 50 Hz

TYP POM- PY	LICZBA STOPNI	MOC SILNIKA		Q = WYDAJNOŚĆ						
				l/min	0	100	150	175	200	250
				m ³ /h	0	6	9	10,5	12	15
				H = WYSOKOŚĆ PODNOSZENIA SŁUPA WODY						
12GS15	7	1,5	2	43,9	37,3	31	28	24	14,6	
12GS22	11	2,2	3	69	58,4	49	43	37	22,5	
12GS30	15	3	4	94	79,4	67	59	50	30	
12GS40	20	4	5,5	128,6	109,9	94	84	73	46	
12GS55	27	5,5	7,5	173,6	148,3	127	113	98	62	
12GS75	35	7,5	10	221,8	190,2	163	146	126	80	

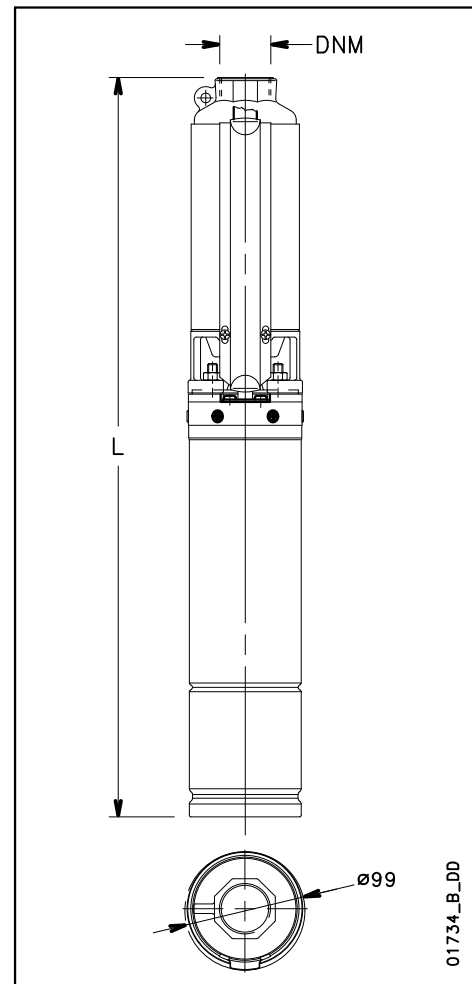
12gs-2p50-en_b_th



SERIA 12GS..4OS WYMIARY I WAGI

TYP POMPY ELEKTRYCZ- NEJ*	LICZBA STOPNI	DNM	WYMIARY (mm)		WAGA POMPY	WAGA POMPY ELEK- TRYCZNEJ
			L1	L	kg	kg
12GS15M-4OS	7	Rp 2	539	987	5,2	18
12GS22M-4OS	11	Rp 2	785	1283	7,9	23
12GS15T-4OS	7	Rp 2	539	952	5,2	16,6
12GS22T-4OS	11	Rp 2	785	1233	7,9	20,8
12GS30T-4OS	15	Rp 2	992	1440	10	23,9
12GS40T-4OS	20	Rp 2	1252	1820	12,6	30,4
12GS55T-4OS	27	Rp 2	1634	2262	16,8	38,1
12GS75T-4OS	35	Rp 2	2049	2883	20,9	49,7

12gs-4os-2p50-en_a_td



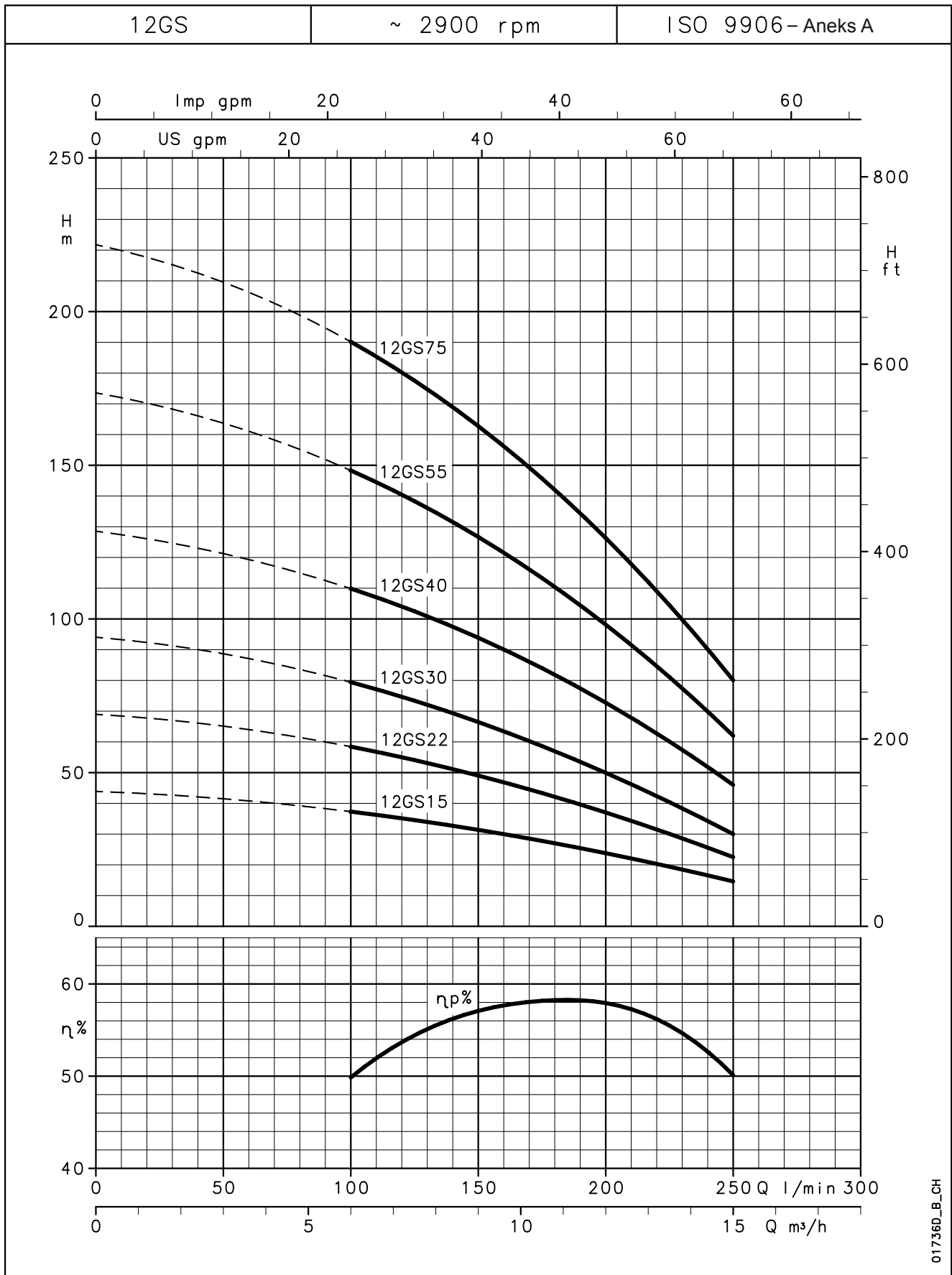
SERIA 12GS..L4C WYMIARY I WAGI

TYP POMPY ELEKTRYCZ- NEJ*	LICZBA STOPNI	DNM	WYMIARY (mm)		WAGA POMPY	WAGA POMPY ELEK- TRYCZNEJ
			L1	L	kg	kg
12GS15M-L4C	7	Rp 2	539	930	5,2	17,9
12GS22M-L4C	11	Rp 2	785	1196	7,9	22,1
12GS15T-L4C	7	Rp 2	539	885	5,2	17,2
12GS22T-L4C	11	Rp 2	785	1176	7,9	20,7
12GS30T-L4C	15	Rp 2	992	1534	10	30,6
12GS40T-L4C	20	Rp 2	1252	1864	12,6	36,3
12GS55T-L4C	27	Rp 2	1634	2316	16,8	43,8
12GS75T-L4C	35	Rp 2	2049	2811	20,9	50,1

12gs-l4c-2p50-en_a_td

* Pompy elektryczne o długości powyżej 1500 mm są dostarczane bez sprzężenia z silnikiem.
Silnik i pompa są pakowane osobno.

SERIA 12GS
CHARAKTERYSTYKA ROBOCZA 50 Hz



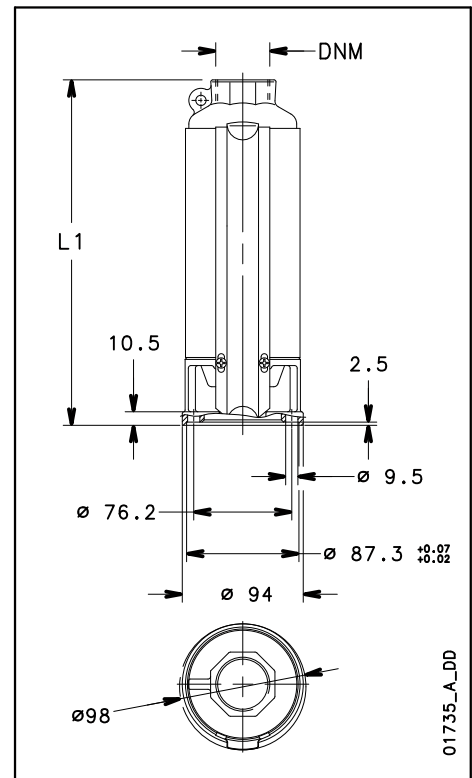
017360_B_CH

Wydajności te dotyczą cieczy o gęstości $\rho = 1,0 \text{ Kg/dm}^3$ i lepkości kinematycznej $\nu = 1 \text{ mm}^2/\text{s}$.

SERIA 16GS CHARAKTERYSTYKA ROBOCZA 50 Hz

TYP POM- PY	LICZBA STOPNI	MOC SILNIKA		Q = WYDAJNOŚĆ						
				l/min	0	133	200	250	300	367
				m ³ /h	0	8	12	15	18	22
				H = WYSOKOŚĆ PODNOŻENIA SŁUPA WODY						
16GS22	9	2,2	3	49,5	40,3	34	29	23	14	
16GS30	12	3	4	66	54	46	39	31	20,4	
16GS40	16	4	5,5	92,1	74,9	64	54	44	29	
16GS55	21	5,5	7,5	120,9	98,6	84	72	59	39	
16GS75	28	7,5	10	161,2	131,5	112	96	78	52	

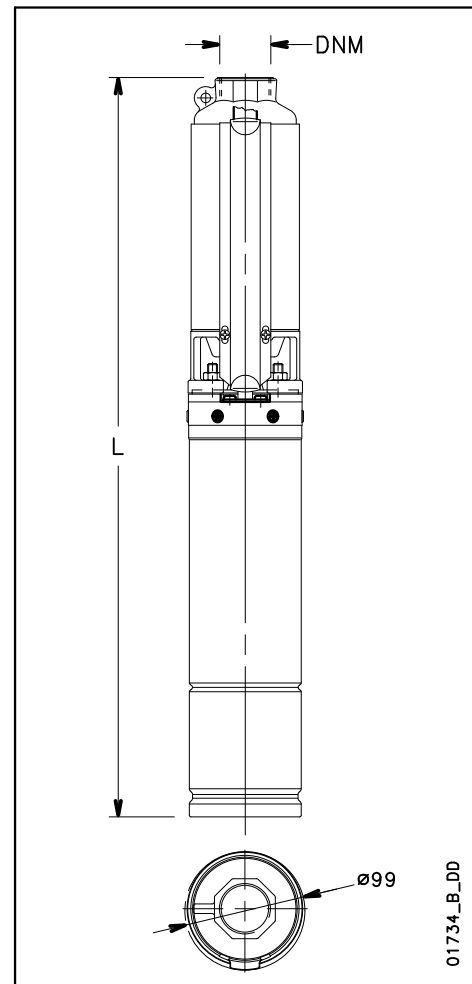
16gs-2p50-en_b_th



SERIA 16GS..4OS WYMIARY I WAGI

TYP POMPY ELEKTRYCZ- NEJ*	LICZBA STOPNI	DNM	WYMIARY (mm)		WAGA POMPY kg	WAGA POMPY ELEK- TRYCZNEJ kg
			L1	L		
16GS22M-4OS	9	Rp 2	749	1247	7,7	22,8
16GS22T-4OS	9	Rp 2	749	1197	7,7	20,6
16GS30T-4OS	12	Rp 2	953	1401	9,7	23,6
16GS40T-4OS	16	Rp 2	1224	1792	12,4	30,2
16GS55T-4OS	21	Rp 2	1620	2248	16,5	37,8
16GS75T-4OS	28	Rp 2	2096	2930	21,2	50

16gs-4os-2p50-en_a_td



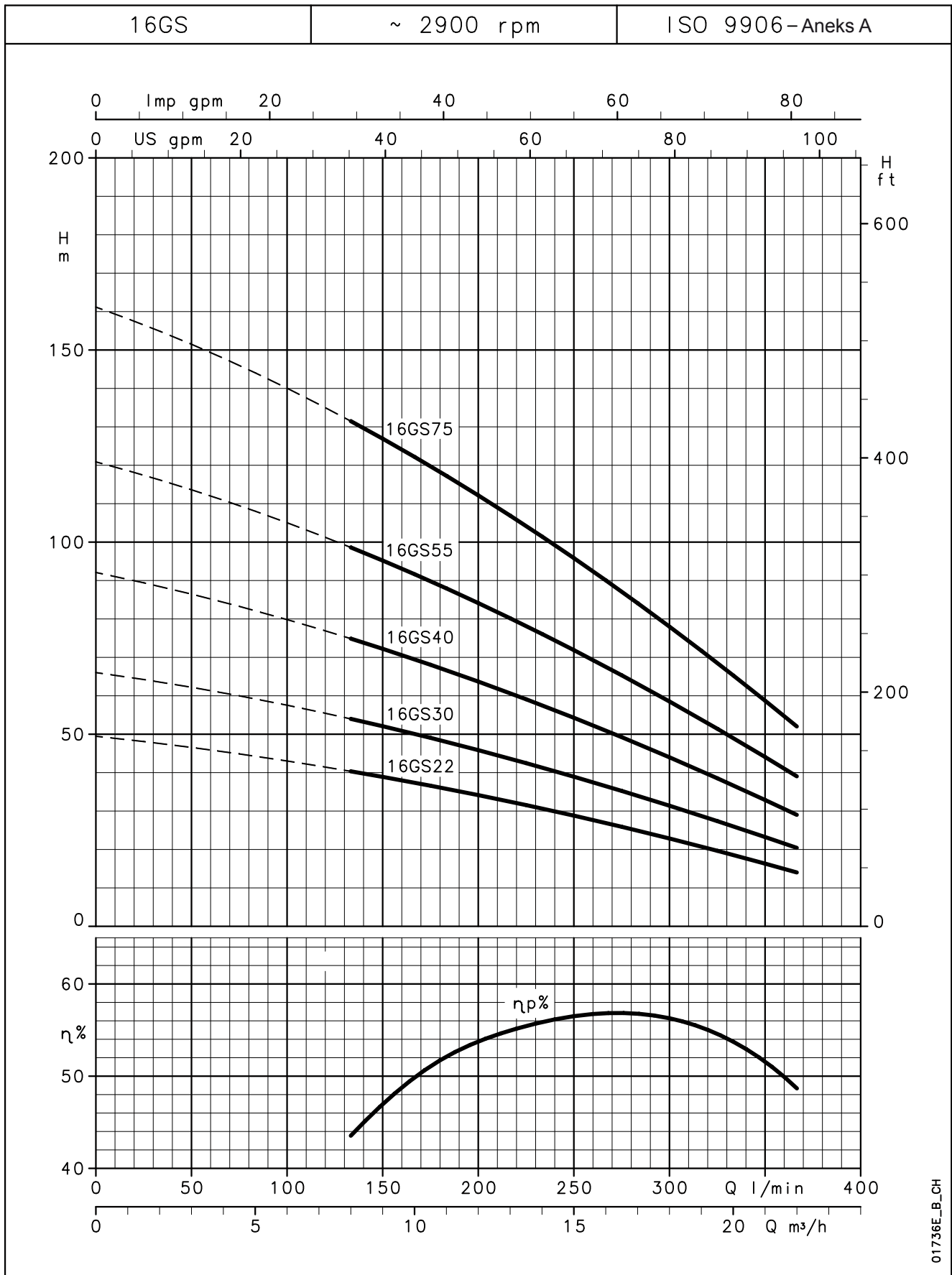
SERIA 16GS..L4C WYMIARY I WAGI

TYP POMPY ELEKTRYCZ- NEJ*	LICZBA STOPNI	DNM	WYMIARY (mm)		WAGA POMPY kg	WAGA POMPY ELEK- TRYCZNEJ kg
			L1	L		
16GS22M-L4C	9	Rp 2	749	1160	7,7	21,9
16GS22T-L4C	9	Rp 2	749	1140	7,7	20,5
16GS30T-L4C	12	Rp 2	953	1495	9,7	30,3
16GS40T-L4C	16	Rp 2	1224	1836	12,4	36,1
16GS55T-L4C	21	Rp 2	1620	2302	16,5	43,5
16GS75T-L4C	28	Rp 2	2096	2858	21,2	50,4

16gs-l4c-2p50-en_a_td

* Pompy elektryczne o długości powyżej 1500 mm są dostarczane bez sprzężenia z silnikiem.
Silnik i pompa są pakowane osobno.

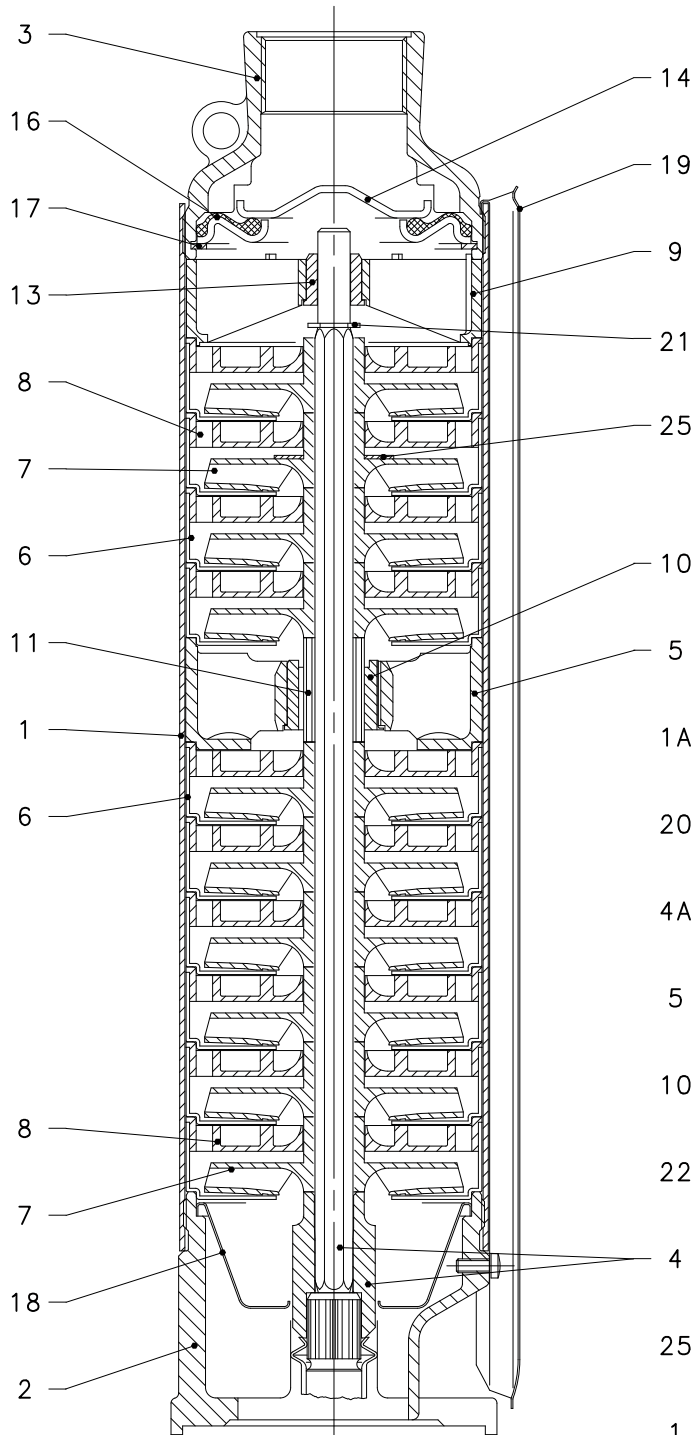
SERIA 16GS
CHARAKTERYSTYKA ROBOCZA 50 Hz



01736E_B_CH

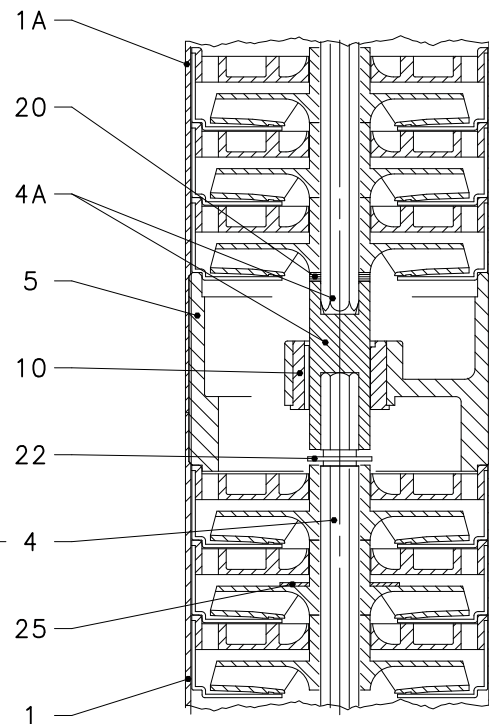
Wydajności te dotyczą cieczy o gęstości $\rho = 1,0 \text{ Kg/dm}^3$ i lepkości kinematycznej $\nu = 1 \text{ mm}^2/\text{s}$.

**SERIA 1GSL - 2GS - 4GS
PRZEKRÓJ POMPY I LISTA GŁÓWNYCH ELEMENTÓW**

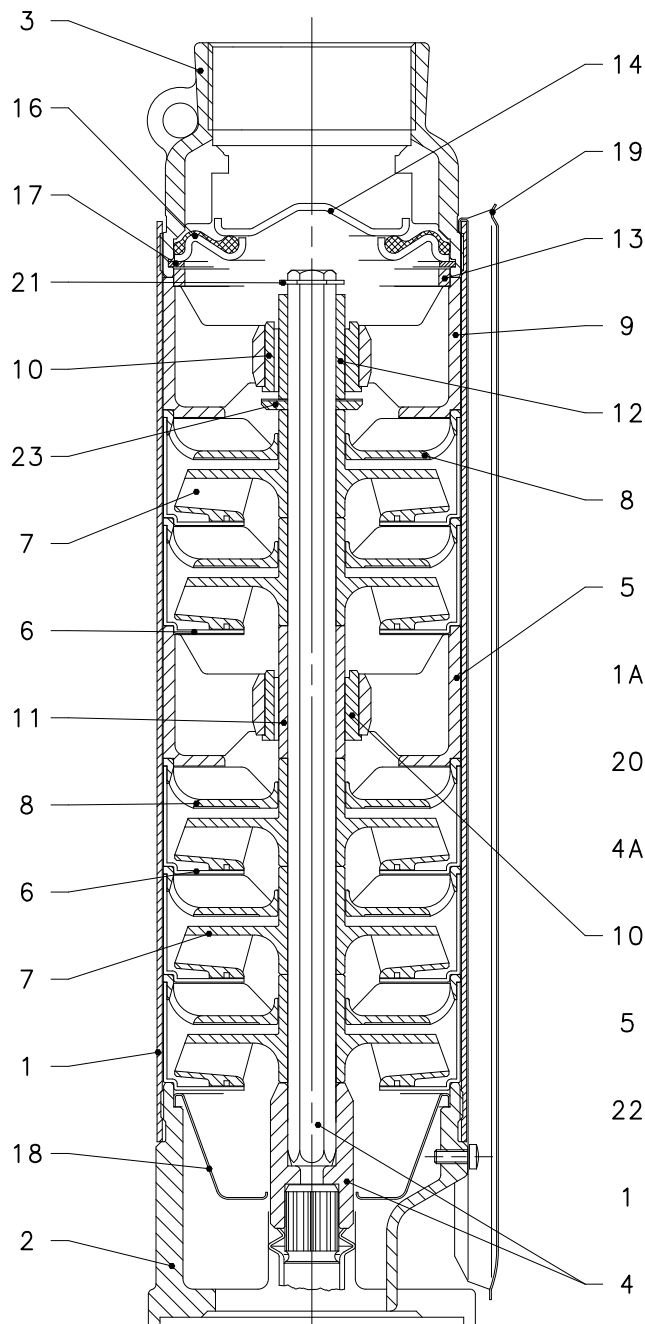


NR REF.	OPIS
1	Tuleja
1A	Górna tuleja
2	Dolny wspornik
3	Króciec tłoczny
4	Wał ze sprzęgłem
4A	Górny wał ze sprzęgłem
5	Wspornik pośredni
6	Obudowa stopnia
7	Wirnik
8	Dyfuzor
9	Wspornik górny
10	Pośrednie łożysko tulei
11	Tulejka wału
13	Górne łożysko tulei
14	Zawór zwrotny
16	Podpora zaworu z uszczelką
17	Pierścień zabezpieczający zaworu
18	Filtr
19	Ostłona przewodu
20	Uszczelka wirnika
21	Górny pierścień zabezpieczający
22	Pośredni pierścień zabezpieczający
25	Podkładka

1gsl-2gs-4gs-2p50-en_a_tp

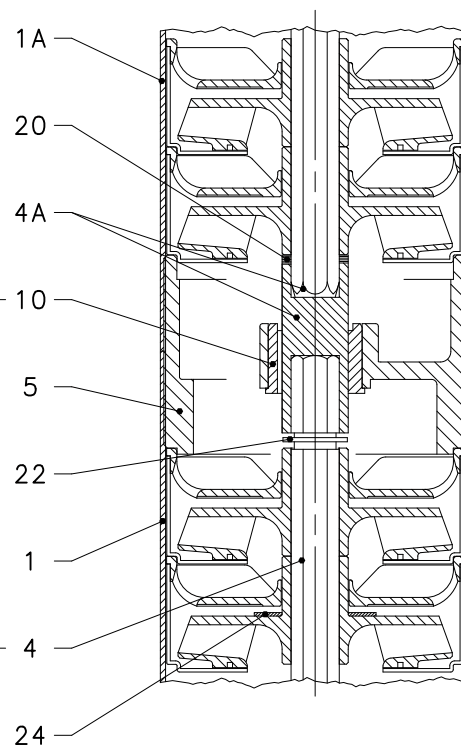


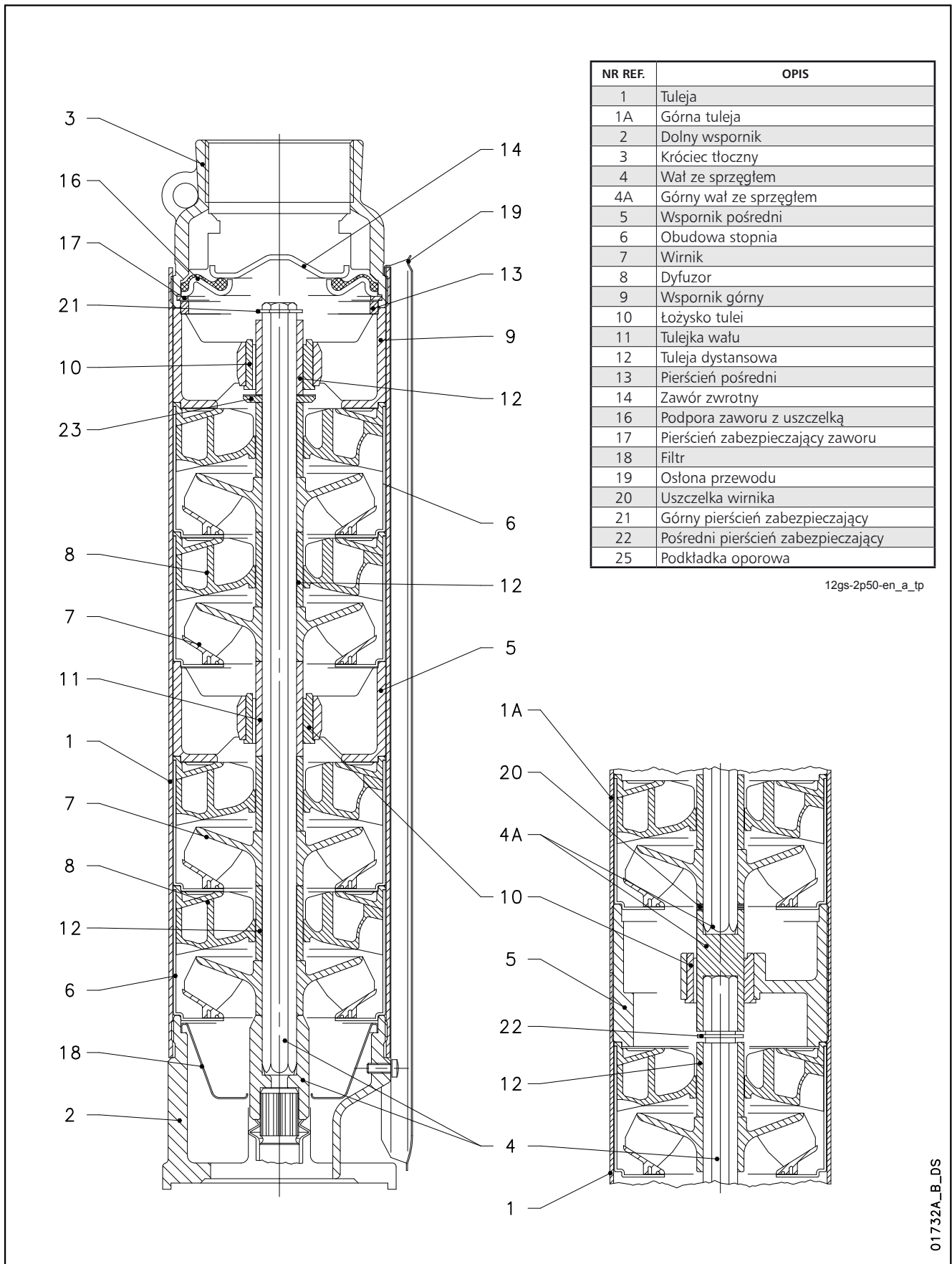
01731A_B_DS

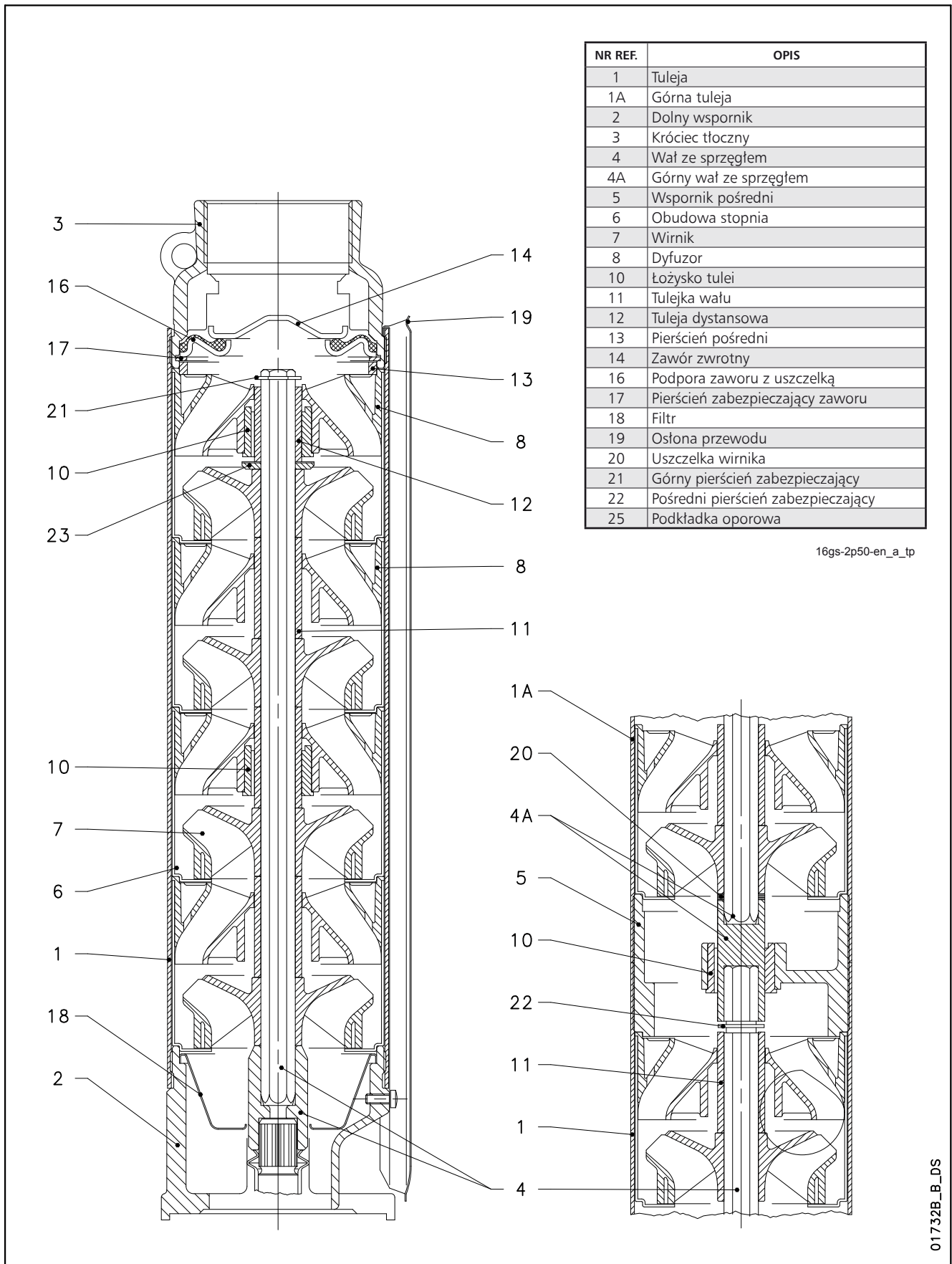
SERIA 6GS - 8GS
PRZEKRÓJ POMPY I LISTA GŁÓWNYCH ELEMENTÓW


NR REF.	OPIS
1	Tuleja
1A	Górna tuleja
2	Dolny wspornik
3	Króciec tłoczny
4	Wał ze sprzęgłem
4A	Górny wał ze sprzęgłem
5	Wspornik pośredni
6	Obudowa stopnia
7	Wirnik
8	Dyfuzor
9	Wspornik górny
10	Łożysko tulei
11	Tulejka wału
12	Tuleja dystansowa
13	Pierścień pośredni
14	Zawór zwrotny
16	Podpora zaworu z uszczelką
17	Pierścień zabezpieczający zaworu
18	Filtr
19	Ośłona przewodu
20	Uszczelka wirnika
21	Górny pierścień zabezpieczający
22	Pośredni pierścień zabezpieczający
23	Podkładka oporowa
24	Podkładka

6gs-8gs-2p50-en_a_tp



SERIA 12GS
PRZEKRÓJ POMPY I LISTA GŁÓWNYCH ELEMENTÓW


**SERIA 16GS
PRZEKRÓJ POMPY I LISTA GŁÓWNYCH ELEMENTÓW**


Silniki głębinyowe 4"

Głębinyowe silniki chłodzone cieczą.
Wybór materiałów dla komponentów zapewnia optymalną wydajność roboczą, najwyższą jakość, niezawodność i łatwość instalacji.

Seria 40S



DANE TECHNICZNE

- Zewnętrzna tuleja **ze stali nierdzewnej**.
- Wymiary wału i sprzęgła zgodne z normami **NEMA**.
- **Przezważalny stojan**.
- Izolacja klasy **F**.
- Stopień ochrony: **IP68**.
- **Płyn wewnętrzny** zgodny z normami dla oleju wchodzącego w kontakt z żywnością (F.D.A. - URZĄD DS. ŻYWNOSCI I LEKÓW).
- Membrana kompensująca zmiany ciśnienia płynu chłodzącego wewnątrz silnika.
- Obciążenie osiowe kompensowane łożyskami kątowymi.
- **Uszczelnienie mechaniczne** zabezpieczone osłoną przed piaskiem.
- Maksymalna **głębokość zanurzenia**: 150 m.
- Maksymalna **liczba startów na godzinę**, w równomiernych interwałach: 30 dla startu bezpośredniego, 20 dla startu impedancyjnego.
- Maksymalne dopuszczalne wahania **napięcia zasilania**: 230V ±10%, 400V ±10%.
- Maksymalna **temperatura** wody: 35°C. Maksymalna temperatura dotyczy silników pracujących w instalacji zdolnej do zapewnienia przepływu wody wokół płaszcza silnika z prędkością przynajmniej 0,08 m/s.
- Współczynnik **pH** wody: 4÷8.
- **Nacisk osiowy**:
3000 N od 0,37 do 2,2 kW;
6500 N od 3 do 7,5 kW.
- **Wyciągany przewód zasilający** z wodoszczelnym złączem.
- **Wersje**:
- Jednofazowa:
0,37 do 4 kW 220-240 V, 50 Hz
- Trójfazowa:
0,37 do 7,5 kW 220-240 V, 50 Hz
0,37 do 7,5 kW 380-415 V, 50 Hz.
- Praca w poziomie do 2,2 kW.
- Zastosowania inwertera.

FUNKCJE OPCJONALNE

- Napięcia specjalne.

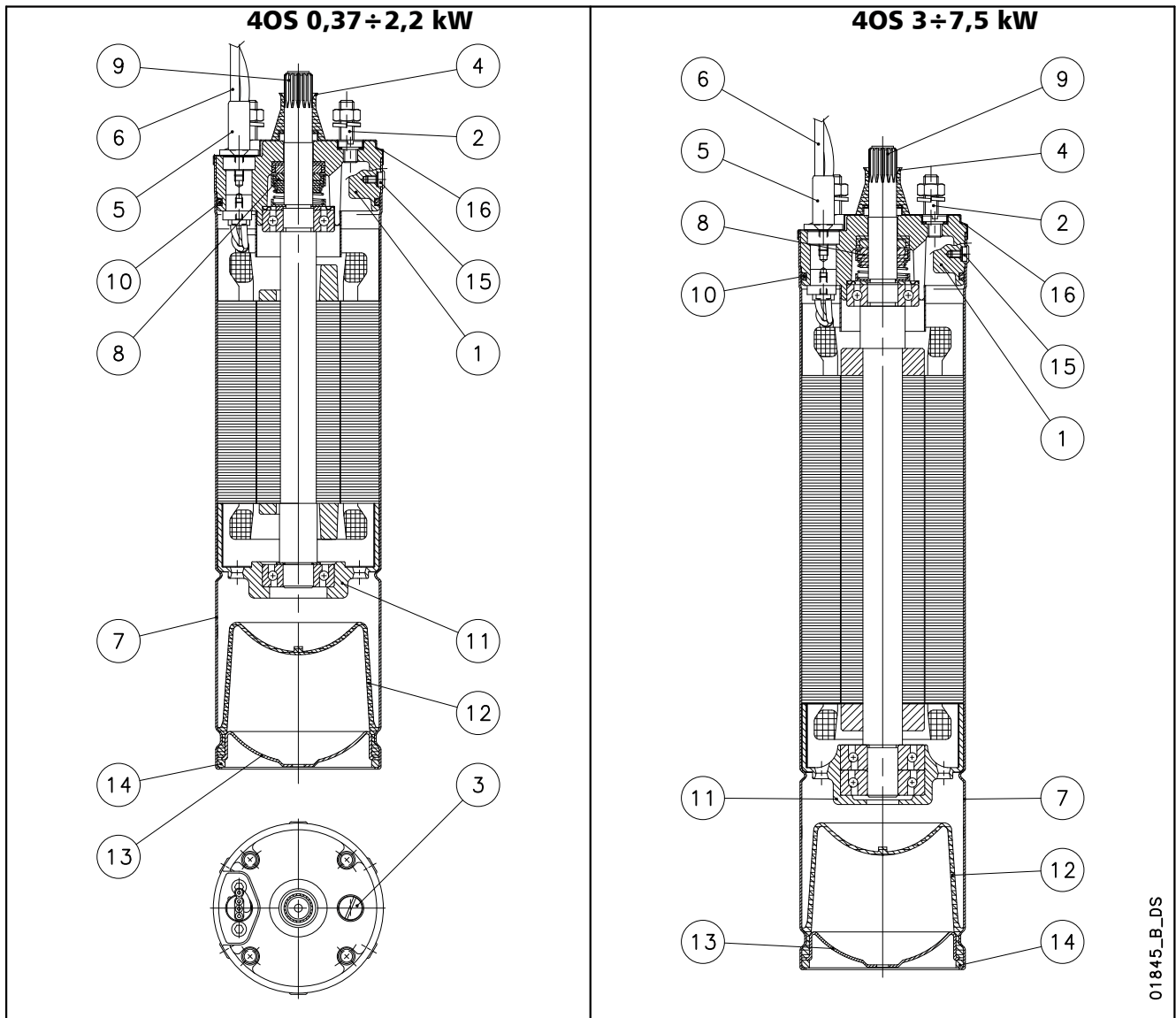
Przezważalny stojan

Ciecz przystosowana do użytku z żywnością (zgodna z FDA)

Wysoki moment obrotowy startu

Przewód zasilający z wyciąganym złączem

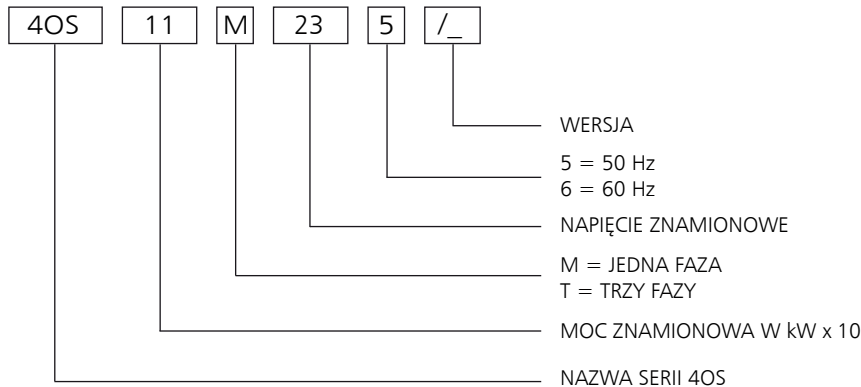
SERIA SILNIKÓW 40S PRZEKRÓJ SILNIKA I TABELA MATERIAŁÓW



01845_B_DS

NR REF.	NAZWA	MATERIAŁ	NORMY ODNIESIENIA	
			EUROPA	USA
1	Głowica	Żeliwo	UNI EN 5007 G20	ASTM A159-70-G3500
2	Kołki gwintowane	Stal nierdzewna	EN 10088-3-X5CrNi18-10 (1.4301)	AISI 304
3	Korek uzupełniania płynu chłodzącego	Mosiądz	EN12165-CuZn40Pb2 (CW617N)	
4	Oslona przeciw-piaskowa	NBR		
5	Dławik kabla	Stal nierdzewna	EN 10088-1-X5CrNi18-10 (1.4301)	AISI 304
6	Przewód	Epdm		
7	Zewnętrzna tuleja	Stal nierdzewna	EN 10088-1-X5CrNi18-10 (1.4301)	AISI 304
8	Uszczelnienie mechaniczne	Ceramika / grafit		
9	Końcówka wału dla $P \leq 2,2$ kW	Stal nierdzewna	EN 10088-3-X8CrNiS18-9 (1.4305)	AISI 303
	Końcówka wału dla $3 \leq P \leq 7,5$ kW	Stal nierdzewna	EN 10088-1-X2CrNiMoN22-5-3 (1.4462)	ASTM A 182: F51
10	Elastomery	NBR		
11	Dolny wspornik	Żeliwo	UNI EN 5007 G20	ASTM A159-70-G3500
12	Membrana kompensująca	NBR		
13	Pokrywa dolna	Stal nierdzewna	EN 10088-1-X5CrNi18-10 (1.4301)	AISI 304
14	Sprężynujący pierścień zabezpieczający	Stal nierdzewna	EN 10088-1-X5CrNi18-10 (1.4301)	AISI 304
15	Śruby, nakrętki, podkładki	Stal nierdzewna	EN 10088-3-X5CrNi18-10 (1.4301)	AISI 304
16	Pokrywa górna	Stal nierdzewna	EN 10088-1-X5CrNi18-10 (1.4301)	AISI 304
	Ciecz chłodząca	Olej nietoksyczny		

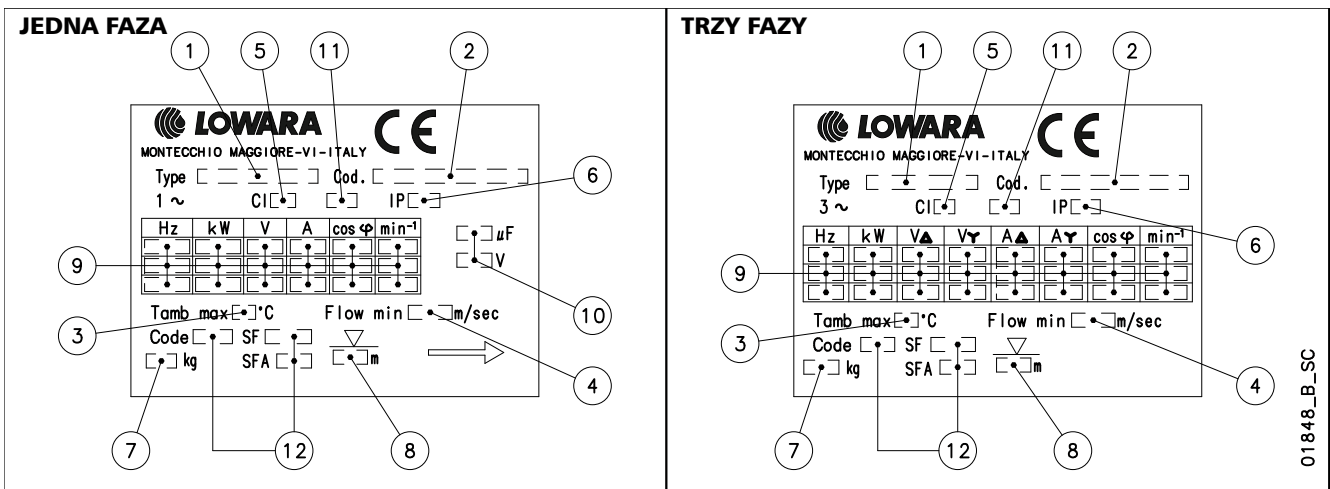
SERIA SILNIKÓW 4OS KOD IDENTYFIKACYJNY



PRZYKŁAD: 4OS11M235/C

SILNIK 4OS:
MOC ZNAMIONOWA 1,1 kW; JEDNA FAZA;
NAPIĘCIE ZNAMIONOWE 230 V; 50 Hz; /WERSJA C.

TABLICZKA ZNAMIONOWA

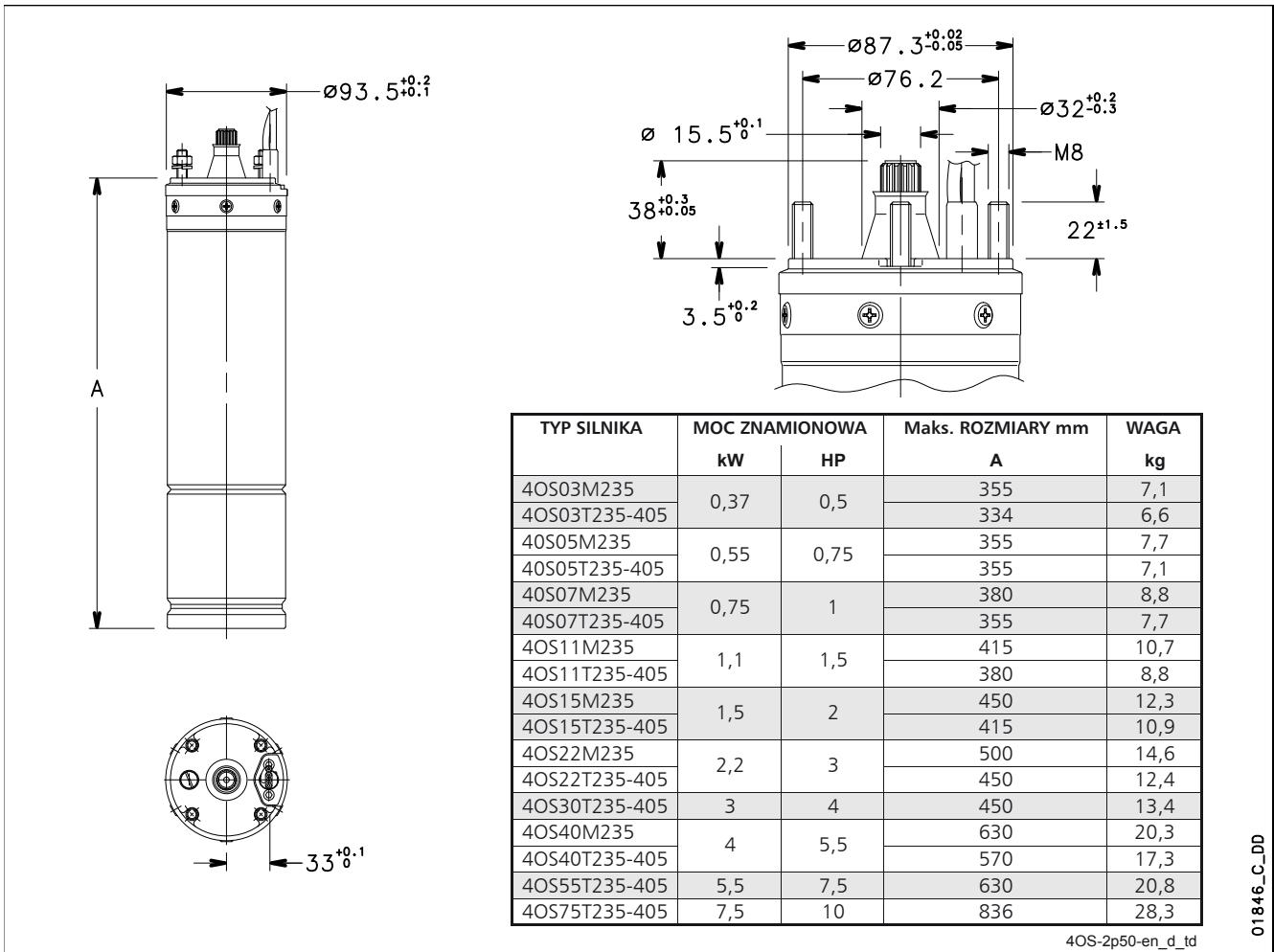


LEGENDA

- 1 - Typ silnika
- 2 - Kod
- 3 - Maksymalna temperatura wody
- 4 - Minimalna prędkość przepływu wzdłuż silnika
- 5 - Klasa izolacji
- 6 - Stopień ochrony

- 7 - Waga
- 8 - Maksymalna głębokość zanurzenia
- 9 - Charakterystyka robocza
- 10 - Typ kondensatora
- 11 - Numer seryjny
- 12 - Dodatkowe informacje serwisowo-techniczne silnika

SERIA SILNIKÓW 4OS WYMIARY I WAGI 50 Hz



4OS-2p50-en_d_td

01846_C_DD

CHARAKTERYSTYKA ROBOCZA 50 Hz DLA WERSJI JEDNOFAZOWYCH

TYP SILNIKA JEDNA FAZA	MOC ZNAMIONOWA		NAPIĘCIE ZNAMIONOWE V	KONDENSATOR μF/450V	CHARAKTERYSTYKA ROBOCZA MOCY ZNAMIONOWEJ				BEZPOŚREDNI START		MAKS. TEMPERATURA WODY °C	TYP PRZEWODU	
	kW	HP			A	rpm	η %	cosφ	Ts/Tn*	Is/In		Nc x section mm ²	L m
4OS03M235	0,37	0,5	220	16	3,0	2835	56,8	0,98	0,56	3,08	35	4x1.5	1,75
			230		3,1	2845	54,7	0,96	0,62	3,17			
			240		3,2	2860	52,5	0,93	0,68	3,2			
4OS05M235	0,55	0,75	220	20	4,1	2815	62,4	0,98	0,60	2,93	35	4x1.5	1,75
			230		4,1	2830	60,4	0,96	0,66	3,02			
			240		4,3	2845	58,4	0,92	0,72	3,06			
4OS07M235	0,75	1	220	30	5,4	2825	63,3	0,99	0,57	3,07	35	4x1.5	1,75
			230		5,5	2840	61,6	0,97	0,63	3,2			
			240		5,6	2855	59,9	0,94	0,69	3,27			
4OS11M235	1,1	1,5	220	40	7,5	2820	67,6	0,99	0,62	2,97	35	4x1.5	1,75
			230		7,4	2840	66,3	0,98	0,68	3,14			
			240		7,6	2850	63,9	0,95	0,74	3,2			
4OS15M235	1,5	2	220	50	10,0	2830	69,3	0,98	0,48	3,1	35	4x1.5	1,75
			230		10,1	2845	67,6	0,96	0,53	3,22			
			240		10,5	2855	64,9	0,92	0,58	3,22			
4OS22M235	2,2	3	220	70	14,3	2805	71,1	0,99	0,46	2,71	35	4x1.5	2,5
			230		14,1	2820	69,6	0,97	0,50	2,86			
			240		14,4	2840	67,7	0,94	0,55	2,93			
4OS40M235	4	5,5	220	90	25,7	2850	73,8	0,96	0,42	3,48	35	4 x 2	2,5
			230		24,9	2870	74,0	0,94	0,46	3,76			
			240		24,8	2880	73,4	0,92	0,50	3,94			

* Ts/Tn = stosunek startowego momentu obrotowego do nominalnego momentu obrotowego.

4OS-M-2p50-en_c_te

SERIA SILNIKÓW 4OS CHARAKTERYSTYKA ROBOCZA 50 Hz DLA WERSJI TRÓJFAZOWYCH

TYP SILNIKA TRZY FAZY	MOC ZNAMIONOWA		NAPIĘCIE ZNAMIONOWE V	CHARAKTERYSTYKA ROBOCZA MOCY ZNAMIONOWEJ PRĄD ZNAMIONOWY				BEZPOŚREDNI START		MAKS. TEMPERATURA WODY °C	TYP PRZEWODU	
	kW	HP		A	rpm	η %	cosφ	Ts/Tn*	Is/In		Nc x section mm ²	L m
4OS03T235	0,37	0,5	220	2,0	2835	62	0,78	3,4	5,1	35	4x1,5	1,75
			230	2,1	2855	62	0,72	3,8	5,3			
			240	2,2	2865	61	0,68	4,1	5,3			
4OS05T235	0,55	0,75	220	2,8	2795	65	0,8	2,8	4,6	35	4x1,5	1,75
			230	2,9	2820	64	0,75	3,1	4,7			
			240	3,0	2835	63	0,71	3,4	4,7			
4OS07T235	0,75	1	220	3,8	2790	68	0,78	3,3	4,6	35	4x1,5	1,75
			230	4,0	2815	67	0,71	3,6	4,7			
			240	4,2	2825	65	0,67	3,9	4,6			
4OS11T235	1,1	1,5	220	5,1	2780	72	0,8	2,7	4,2	35	4x1,5	1,75
			230	5,2	2810	71	0,74	3,0	4,4			
			240	5,4	2820	70	0,7	3,2	4,3			
4OS15T235	1,5	2	220	7,0	2790	73	0,78	3,0	4,7	35	4x1,5	1,75
			230	7,2	2815	72	0,72	3,4	4,8			
			240	7,6	2825	70	0,68	3,7	4,7			
4OS22T235	2,2	3	220	9,7	2785	74	0,80	2,3	4,7	35	4x1,5	2,5
			230	10,0	2810	74	0,74	2,6	4,8			
			240	10,5	2825	73	0,69	2,7	4,7			
4OS30T235	3	4	220	12,1	2810	77	0,85	1,8	4,2	35	4x1,5	2,5
			230	12,0	2830	77	0,81	2,0	4,5			
			240	12,3	2845	77	0,77	2,2	4,6			
4OS40T235	4	5,5	220	16,4	2810	75	0,85	2,2	4,8	35	4x1,5	2,5
			230	16,5	2840	76	0,80	2,4	5,0			
			240	17,0	2850	75	0,76	2,6	5,0			
4OS55T235	5,5	7,5	220	22,9	2795	76	0,83	1,8	4,6	35	4x1,5	2,5
			230	23,0	2820	77	0,78	2,0	4,8			
			240	23,7	2840	77	0,73	2,2	4,9			
4OS75T235	7,5	10	220	31,0	2820	78	0,82	1,9	4,9	35	4x1,5	4
			230	31,4	2850	79	0,76	2,1	5,1			
			240	32,4	2860	78	0,71	2,3	5,1			
4OS03T405	0,37	0,5	380	1,2	2835	62	0,78	3,4	5,1	35	4x1,5	1,75
			400	1,2	2855	62	0,72	3,8	5,3			
			415	1,2	2865	61	0,68	4,1	5,3			
4OS05T405	0,55	0,75	380	1,6	2795	65	0,8	2,8	4,6	35	4x1,5	1,75
			400	1,7	2820	64	0,75	3,1	4,7			
			415	1,7	2835	63	0,71	3,4	4,7			
4OS07T405	0,75	1	380	2,2	2790	68	0,78	3,3	4,6	35	4x1,5	1,75
			400	2,3	2815	67	0,71	3,6	4,7			
			415	2,4	2825	65	0,67	3,9	4,6			
4OS11T405	1,1	1,5	380	2,9	2780	72	0,8	2,7	4,2	35	4x1,5	1,75
			400	3,0	2810	71	0,74	3,0	4,4			
			415	3,1	2820	70	0,7	3,2	4,3			
4OS15T405	1,5	2	380	4,0	2790	73	0,78	3,0	4,7	35	4x1,5	1,75
			400	4,2	2815	72	0,72	3,4	4,8			
			415	4,4	2825	70	0,68	3,7	4,7			
4OS22T405	2,2	3	380	5,6	2785	74	0,80	2,3	4,7	35	4x1,5	2,5
			400	5,8	2810	74	0,74	2,6	4,8			
			415	6,1	2825	73	0,69	2,7	4,7			
4OS30T405	3	4	380	7,0	2810	77	0,85	1,8	4,2	35	4x1,5	2,5
			400	7,0	2830	77	0,81	2,0	4,5			
			415	7,1	2845	77	0,77	2,2	4,6			
4OS40T405	4	5,5	380	9,5	2810	75	0,85	2,2	4,8	35	4x1,5	2,5
			400	9,5	2840	76	0,80	2,4	5,0			
			415	9,8	2850	75	0,76	2,6	5,0			
4OS55T405	5,5	7,5	380	13,2	2795	76	0,83	1,8	4,6	35	4x1,5	2,5
			400	13,3	2820	77	0,78	2,0	4,8			
			415	13,7	2840	77	0,73	2,2	4,9			
4OS75T405	7,5	10	380	17,9	2820	78	0,82	1,9	4,9	35	4x1,5	4
			400	18,1	2850	79	0,76	2,1	5,1			
			415	18,7	2860	78	0,71	2,3	5,1			

* Ts/Tn = stosunek startowego momentu obrotowego do nominalnego momentu obrotowego.

Silniki głębinyowe 4"

Głębinyowe silniki nieprzezwalne.
Wybór materiałów dla komponentów zapewnia optymalną wydajność roboczą, najwyższą jakość, niezawodność i łatwość instalacji.

Seria L4C



DANE TECHNICZNE

- Zewnętrzna tuleja **ze stali nierdzewnej**.
- Wymiary wału i sprzęgła zgodne z normami **NEMA**.
- Izolacja klasy **F**.
- Stopień ochrony: **IP68**.
- Membrana kompensująca zmiany ciśnienia płynu chłodzącego wewnątrz silnika.
- Obciążenie osiowe kompensowane przez łożysko oporowe typu Kingsbury.
- **Uszczelnienie silnika** zabezpieczone osłoną przed piaskiem.
- Maksymalna **głębokość zanurzenia**: 300 m.
- Maksymalna **liczba startów na godzinę**, w równomiernych interwałach: 40 dla startu bezpośredniego, 20 dla startu impedancyjnego.
- Maksymalne dopuszczalne **wahania napięcia zasilania**: $\pm 6\%$.
- Maksymalna **temperatura** wody: 35°C. Maksymalna temperatura dotyczy silników pracujących w instalacji zdolnej do zapewnienia przepływu wody wokół płaszcza silnika z prędkością przynajmniej 0,3 m/s.
- **Nacisk osiowy**:
 - 2000 N od 0,37 do 1,1 kW;
 - 3000 N od 1,5 do 2,2 kW;
 - 6000 N od 3 do 7,5 kW.
- **Wyciągany przewód zasilający** z wodoszczelnym złączem.
- **Wersje**:
 - Jednofazowa:
 - 0,37 do 3,7 kW 220-240 V, 50 Hz (0,37 do 1,1 kW z wbudowanym zabezpieczeniem przed przeciążeniem z automatycznym resetem).
 - Jednofazowa z wbudowanym kondensatorem (dwa przewody): 0,37 do 1,1 kW 220-240 V, 50 Hz.
 - Trójfazowa:
 - 0,37 do 5,5 kW 220-240 V, 50 Hz
 - 0,37 do 7,5 kW 380-415 V, 50 Hz.
 - Może pracować również w pozycji poziomej, w momencie gdy sprzęgnięta pompa wywrze nacisk osiowy o wartości min 100N w całym zakresie pracy.

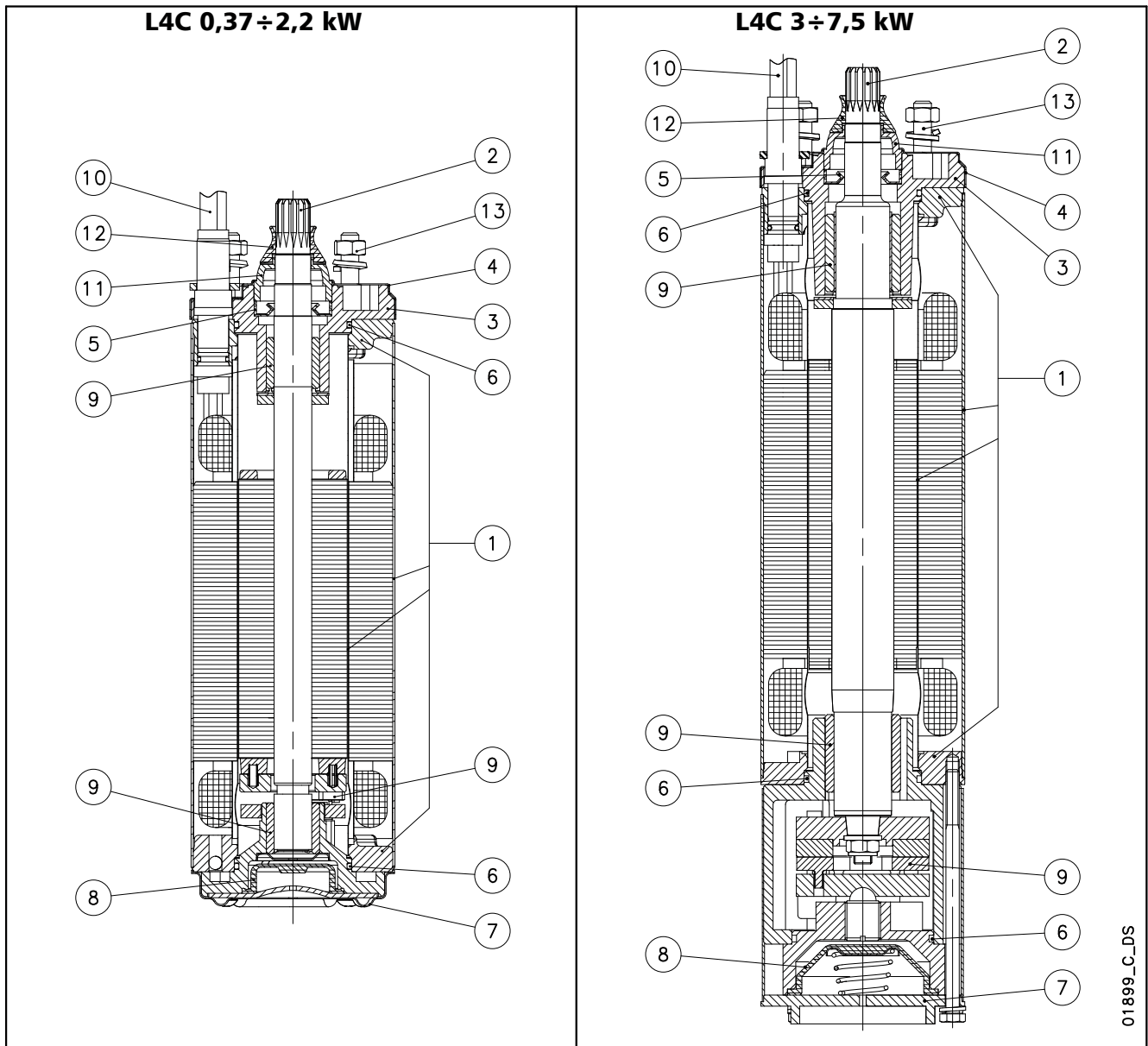
FUNKCJE OPCJONALNE

- Napięcia specjalne.
- Zastosowania inwertera.

Wysoki moment obrotowy startu

Przewód zasilający z wyciąganym złączem

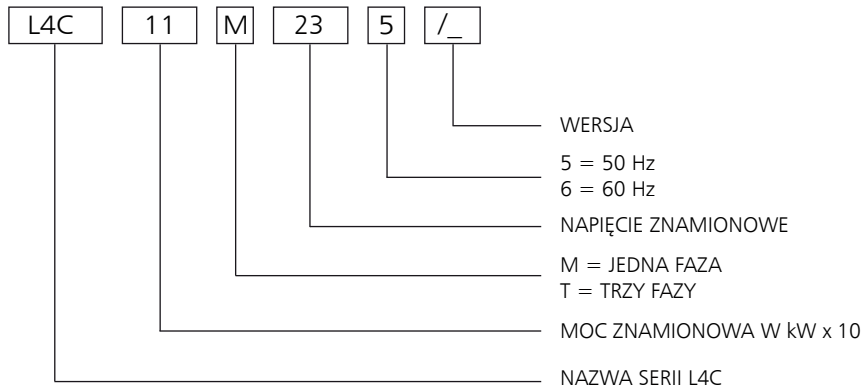
SERIA SILNIKÓW L4C PRZEKRÓJ SILNIKA I TABELA MATERIAŁÓW



01899_C_DS

NR REF.	NAZWA	MATERIAŁ	NORMY ODNIESIENIA	
			EUROPA	USA
1	Wewnętrzne i zewnętrzne tuleje i kołnierze	Stal nierdzewna	EN 10088-1-X2CrNi18-9 (1.4307)	AISI 304L
2	Przedłużony wał silnika (do 2,2 kW)	Stal nierdzewna	EN 10088-1-X5CrNi18-10 (1.4301)	AISI 304
	Przedłużony wał silnika (od 3 kW)	Stal nierdzewna	EN 10088-3-X3CrNiMoN27 (1.4460)	AISI 329
3	Górny wspornik	Żeliwo	EN-GJL-200 EN 1561	Klasa 25 B
4	Górna pokrywa	Stal nierdzewna	EN 10088-1-X5CrNi18-10 (1.4301)	AISI 304
5	Uszczelnienie silnika	NBR		
6	Elastomery	NBR		
7	Dolna pokrywa	Stal nierdzewna	EN 10088-1-X5CrNi18-10 (1.4301)	AISI 304
8	Membrana kompensująca	EPDM		
9	Łożyska	Karbon-Grafit		
10	Przewód	EPDM		
11	Stała osłona piaskowa	Nylon		
12	Zdemontowana osłona piaskowa	NBR		
13	Wkręty i śruby	Stal nierdzewna	UNI EN ISO 3506-1 gatunek A2	
	Ciecz chłodząca	Woda „demi” + odmrażacz		

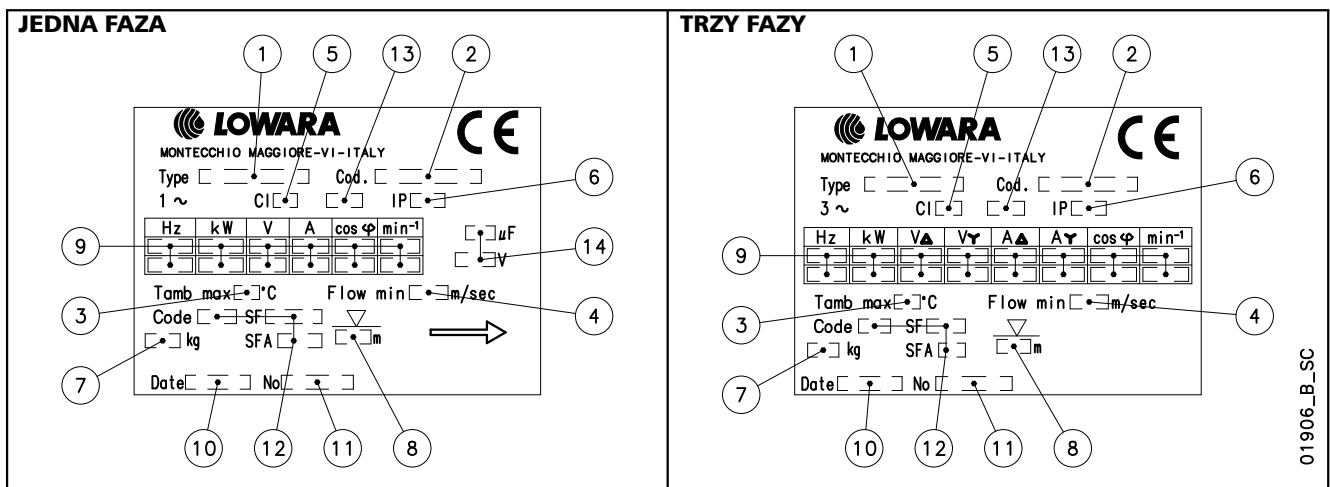
SERIA SILNIKÓW L4C KOD IDENTYFIKACYJNY



PRZYKŁAD: L4C11M235

SILNIK L4C
MOC ZNAMIONOWA 1,1 kW; JEDNA FAZA;
NAPIĘCIE ZNAMIONOWE 230 V; 50 Hz.

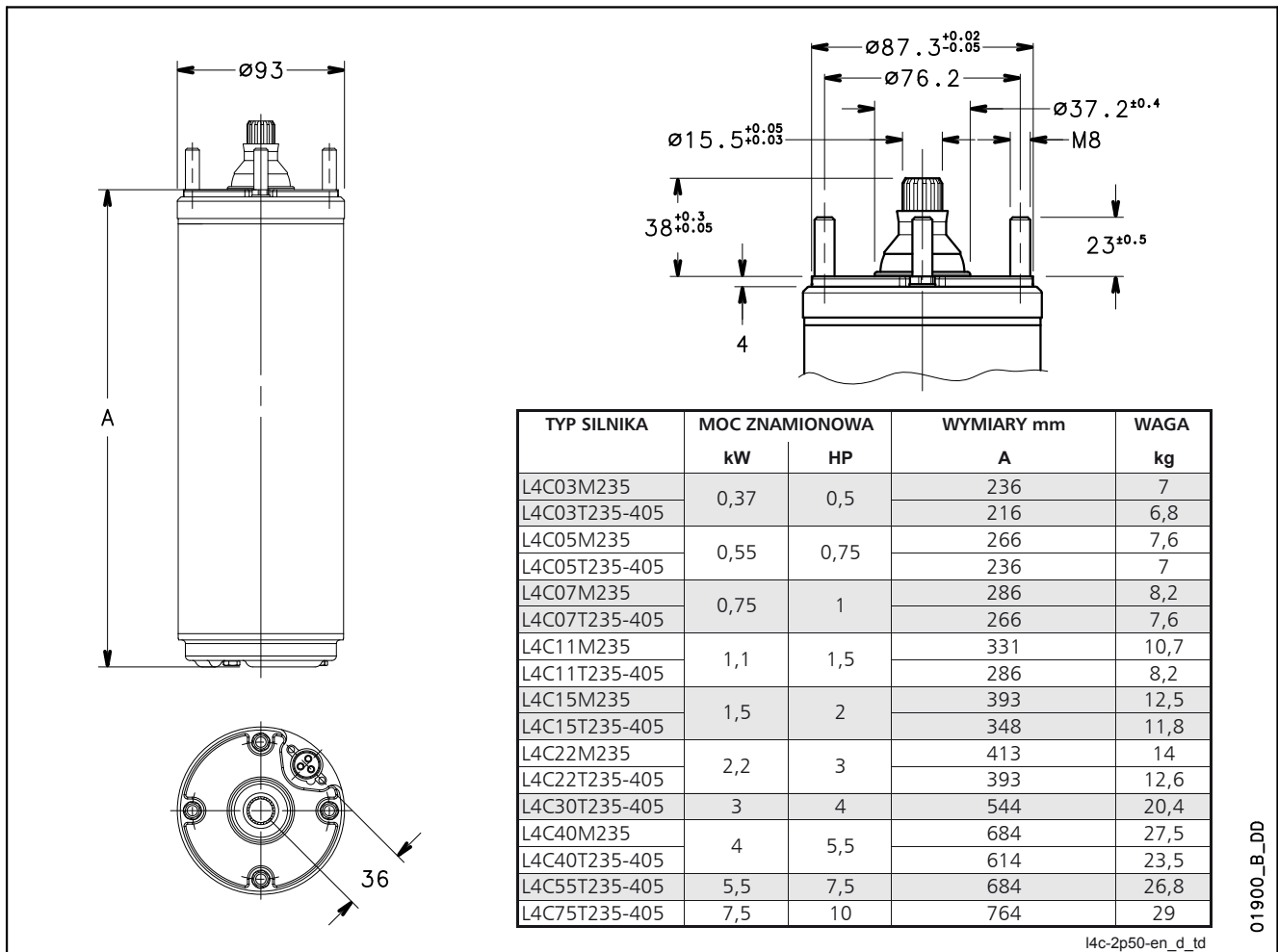
TABLICZKA ZNAMIONOWA



LEGENDA

- 1 - Typ silnika
- 2 - Kod
- 3 - Maksymalna temperatura wody
- 4 - Minimalna prędkość przepływu wzdłuż silnika
- 5 - Klasa izolacji
- 6 - Stopień ochrony
- 7 - Waga
- 8 - Maksymalna głębokość zanurzenia
- 9 - Charakterystyka robocza
- 10 - Data produkcji
- 11 - Numer seryjny
- 12 - Dodatkowe informacje serwisowo-techniczne silnika
- 13 - Typ serwisowy
- 14 - Typ kondensatora

**SERIA SILNIKÓW L4C
WYMIARY I WAGI 50 Hz**



l4c-2p50-en_d_td

CHARAKTERYSTYKA ROBOCZA 50 Hz DLA WERSJI JEDNOFAZOWYCH

TYP SILNIKA JEDNA FAZA	MOC ZNAMIONOWA		NAPIĘCIE ZNAMIONOWE V	KONDENSATOR µF/450V	CHARAKTERYSTYKA ROBOCZA MOCY ZNAMIONOWEJ				BEZPOŚREDNI START		MAKS. TEMPERATURA WODY °C	TYP PRZEWODU	
	kW	HP			A	rpm	η %	cosφ	Ts/Tn*	Is/In		Nc x section (mm ²)	L (m)
L4C03M235	0,37	0,5	220	16	3,2	2810	53	0,96	0,63	2,68	35	4x1,5	1,7
			230		3,3	2820	54	0,97	0,69	2,72			
			240		3,4	2830	50	0,91	0,75	2,76			
L4C05M235	0,55	0,75	220	20	4,3	2810	61	0,95	0,62	3,3	35	4x1,5	1,7
			230		4,6	2820	56	0,94	0,68	3,2			
			240		4,8	2830	54	0,90	0,74	3,26			
L4C07M235	0,75	1	220	30	6	2810	60	0,93	0,63	3,18	35	4x1,5	1,7
			230		6,2	2820	58	0,92	0,66	3,2			
			240		6,5	2830	56	0,85	0,75	3,2			
L4C11M235	1,1	1,5	220	40	8,1	2800	67	0,94	0,60	3,48	35	4x1,5	1,7
			230		8,1	2835	65	0,92	0,60	3,54			
			240		8,3	2850	63	0,87	0,62	3,62			
L4C15M235	1,5	2	220	50	10,4	2800	67	0,96	0,74	3,3	35	4x1,5	1,7
			230		10,4	2820	66	0,93	0,74	3,38			
			240		10,7	2835	64	0,90	0,76	3,46			
L4C22M235	2,2	3	220	70	15,4	2740	68	0,96	0,54	3,1	35	4x1,5	1,7
			230		15	2770	68	0,94	0,54	3,2			
			240		15,3	2790	66	0,91	0,54	3,3			
L4C40M235	4	5,5	220	90	29,9	2820	70	0,93	0,46	3,5	35	4x2	2,7
			230		29,8	2830	68	0,90	0,51	3,6			
			240		29,7	2840	65	0,87	0,60	3,4			

* Ts/Tn = stosunek startowego momentu obrotowego do nominalnego momentu obrotowego.

SERIA SILNIKÓW L4C CHARAKTERYSTYKA ROBOCZA 50 Hz DLA WERSJI TRÓJFAZOWYCH

TYP SILNIKA TRZY FAZY	MOC ZNAMIONOWA		NAPIĘCIE ZNAMIONOWE V	CHARAKTERYSTYKA ROBOCZA MOCY ZNAMIONOWEJ				BEZPOŚREDNI START		MAKS. TEMPERATURA WODY °C	TYP PRZEWODU	
	kW	HP		A	rpm	η %	$\cos\phi$	Ts/Tn*	Is/In		Nc x section mm ²	L m
L4C03T235	0,37	0,5	220	2,6	2810	51	0,69	2,7	3,7	35	4x1.5	1,7
			230	2,7	2820	53	0,7	3	3,7			
			240	3,1	2830	48	0,67	3,2	3,4			
L4C05T235	0,55	0,75	220	3,1	2820	61	0,77	2,8	4,3	35	4x1.5	1,7
			230	3,3	2830	60	0,71	3,1	4,2			
			240	3,5	2840	60	0,66	3,3	4,2			
L4C07T235	0,75	1	220	4	2820	65	0,77	2,9	5	35	4x1.5	1,7
			230	4,1	2830	63	0,73	3,2	5,1			
			240	4,5	2840	63	0,66	3,5	4,8			
L4C11T235	1,1	1,5	220	5,6	2820	62	0,8	3	4	35	4x1.5	1,7
			230	5,7	2830	64	0,76	3,3	4,2			
			240	6,2	2840	63	0,73	3,6	4			
L4C15T235	1,5	2	220	7,4	2820	68	0,77	3,1	4,2	35	4x1.5	1,7
			230	7,6	2830	68	0,72	3,4	4,3			
			240	8	2840	67	0,68	3,7	4,3			
L4C22T235	2,2	3	220	10	2810	72	0,8	3	4,3	35	4x1.5	1,7
			230	10,2	2820	71	0,78	3,2	4,4			
			240	10,7	2830	70	0,7	3,5	4,4			
L4C30T235	3	4	220	13,7	2830	75	0,77	3	4,6	35	4x1.5	2,7
			230	14,3	2840	74	0,71	3,3	4,6			
			240	15,2	2850	70	0,68	3,5	4,5			
L4C40T235	4	5,5	220	16,4	2840	76	0,81	3,10	5,6	35	4x2	2,7
			230	17,3	2850	75	0,79	3,40	5,6			
			240	18,2	2860	72	0,74	3,70	5,5			
L4C55T235	5,5	7,5	220	23,4	2840	78	0,79	3	5,4	35	4x2	2,7
			230	24,2	2850	77	0,74	3,4	5,5			
			240	25	2860	76	0,7	3,6	5,5			
L4C03T405	0,37	0,5	380	1,5	2810	51	0,69	2,7	3,8	35	4x1.5	1,7
			400	1,6	2820	53	0,7	3	3,8			
			415	1,8	2830	48	0,67	3,2	3,4			
L4C05T405	0,55	0,75	380	1,8	2820	61	0,77	2,8	4,2	35	4x1.5	1,7
			400	1,9	2830	60	0,71	3,1	4,2			
			415	2	2840	60	0,66	3,3	4,1			
L4C07T405	0,75	1	380	2,3	2820	65	0,77	2,9	5	35	4x1.5	1,7
			400	2,4	2830	63	0,73	3,2	5			
			415	2,6	2840	63	0,66	3,5	4,8			
L4C11T405	1,1	1,5	380	3,3	2820	62	0,8	3	4	35	4x1.5	1,7
			400	3,4	2830	64	0,76	3,3	4,1			
			415	3,6	2840	63	0,73	3,6	4			
L4C15T405	1,5	2	380	4,3	2820	68	0,77	3,1	4,2	35	4x1.5	1,7
			400	4,4	2830	68	0,72	3,4	4,3			
			415	4,6	2840	67	0,68	3,7	4,3			
L4C22T405	2,2	3	380	5,8	2810	72	0,8	3	4,1	35	4x1.5	1,7
			400	5,9	2820	71	0,78	3,2	4,4			
			415	6,2	2830	70	0,7	3,5	4,3			
L4C30T405	3	4	380	7,9	2830	75	0,77	3	4,5	35	4x1.5	2,7
			400	8,3	2840	74	0,71	3,3	4,6			
			415	8,8	2850	70	0,68	3,5	4,5			
L4C40T405	4	5,5	380	9,5	2840	76	0,81	3,1	5,6	35	4x1.5	2,7
			400	10	2850	75	0,79	3,4	5,6			
			415	10,5	2860	72	0,74	3,7	5,5			
L4C55T405	5,5	7,5	380	13,5	2840	78	0,79	3	5,4	35	4x1.5	2,7
			400	14	2850	77	0,74	3,4	5,5			
			415	14,5	2860	76	0,7	3,6	5,5			
L4C75T405	7,5	10	380	17	2840	80	0,84	2,6	4,7	35	4x2	3,5
			400	17,4	2850	79	0,79	2,9	4,8			
			415	18,1	2860	76	0,75	3,1	4,8			

* Ts/Tn = stosunek startowego momentu obrotowego do nominalnego momentu obrotowego.

AKCESORIA

Tabela kombinacji pompa-panel	50
Panele elektryczne	52
Panele kontroli poziomu	63
Moduł sondy poziomu	64
Ochrona przed piorunem	65
Płaszcz chłodzący	66

SERIA SCUBA

TABELA KOMBINACJI POMPA - PANEL

TYP POMPY TRZY FAZY	MOC ZNAMIONOWA		POBÓR PRĄDU* 380-415 V A	KONDENSATOR $\mu\text{F} / 450 \text{ V}$	TYP PANELU						
	kW	HP			QTD/...	Q3D/...					
SC205T	0,55	0,75	1,62	-	...11	...05					
SC207T	0,75	1	2,38	-	...11	...11					
SC209T	0,9	1,2	2,54	-	...15	...11					
SC211T	1,1	1,5	2,70	-	...15	...11					
SC407T	0,75	1	2,40	-	...11	...11					
SC409T	0,9	1,2	2,60	-	...15	...11					
SC411T	1,1	1,5	2,85	-	...15	...11					

*Wartości maksymalne w zakresie roboczym.

Informację o innych napięciach (np. 220-240 V) uzyskasz kontaktując się z naszym działem sprzedaży.

scuba-sc2-sc4-2p50-en_b_tp

SILNIKI SERII 40S - L4C

TABELA KOMBINACJI SILNIK - PANEL STEROWANIA

TYP SILNIKA 40S - 4" JEDNA FAZA	MOC ZNA- MIONOWA		PRĄD ZNA- MIONOWY 220-240 V A	KONDENSATOR μF / 450 V	TYP PANELU				
	kW	HP			QSM...	QPC...	QPCS...	QSC...	QSCS...
	0,37	0,5			3,2	16	...03	...03	...03
0,55	0,75	4,3	20	...05	...05	...05	...05	...05	
0,75	1	5,6	30	...07	...07	...07	...07	...07	
1,1	1,5	7,6	40	...11	...11	...11	...11	...11	
1,5	2	10,5	50	-	...15	...15	...15	...15	
2,2	3	14,4	70	-	...22	...22	...22	...22	
4	5,5	24,9	90	-	-	-	...40	...40	

40S-2p50-en_e_tc

TYP SILNIKA 40S - 4" TRZY FAZY	MOC ZNA- MIONOWA		PRĄD ZNA- MIONOWY 380-415 V A	KONDENSATOR	TYP PANELU				
	kW	HP			QTD/...	Q3D/...	Q3I/...	Q3A/...	Q3SF/...
	0,37	0,5			1,2		...03-05	...03-05	-
0,55	0,75	1,7		...05-07	...05-07	-	-	-	
0,75	1	2,4		...05-07	...05-07	-	-	-	
1,1	1,5	3,1		...07-15	...07-15	-	-	-	
1,5	2	4,4		...15-22	...15-22	-	-	-	
2,2	3	6,1		...15-22	...15-22	-	-	-	
3	4	7,1		...22-40	...22-40	-	-	-	
4	5,5	9,8		...22-40	...22-40	-	-	-	
5,5	7,5	13,7		...40-75	...40-75	...40-75	...40-75	...75	
7,5	10	18,7		...75-92	...75-92	...75-92	...75-92	...150	

Informację o innych napięciach uzyskasz kontaktując się z naszym działem sprzedaży.

40S-2p50-en_e_tc

TYP SILNIKA L4C - 4" JEDNA FAZA	MOC ZNA- MIONOWA		PRĄD ZNA- MIONOWY 220-240 V A	KONDENSATOR μF / 450 V	TYP PANELU				
	kW	HP			QSM...	QPC...	QPCS...	QSC...	QSCS...
	0,37	0,5			3,4	16	...03	...03	...03
0,55	0,75	4,8	20	...05	...05	...05	...05	...05	
0,75	1	6,5	30	...07	...07	...07	...07	...07	
1,1	1,5	8,3	40	...11	...11	...11	...11	...11	
1,5	2	10,7	50	-	...15	...15	...15	...15	
2,2	3	15,3	70	-	...22	...22	...22	...22	
4	5,5	29,9	90	-	-	-	...40	...40	

L4c-2p50_i_tc

TYP SILNIKA L4C - 4" TRZY FAZY	MOC ZNA- MIONOWA		PRĄD ZNA- MIONOWY 380-415 V A	KONDENSATOR	TYP PANELU				
	kW	HP			QTD/...	Q3D/...	Q3I/...	Q3A/...	Q3SF/...
	0,37	0,5			1,8		...05-07	...05-07	-
0,55	0,75	2		...05-07	...05-07	-	-	-	
0,75	1	2,6		...07-15	...07-15	-	-	-	
1,1	1,5	3,6		...07-15	...07-15	-	-	-	
1,5	2	4,6		...15-22	...15-22	-	-	-	
2,2	3	6,2		...15-22	...15-22	-	-	-	
3	4	8,8		...22-40	...22-40	-	-	-	
4	5,5	10,5		...40-75	...40-75	-	-	-	
5,5	7,5	14,5		...40-75	...40-75	...40-75	...40-75	...75	
7,5	10	18,1		...75-92	...75-92	...75-92	...75-92	...150	

Informację o innych napięciach uzyskasz kontaktując się z naszym działem sprzedaży.

L4c-2p50_i_tc

Panel elektryczny dla jednej fazy

Seria QSM



ZASTOSOWANIA

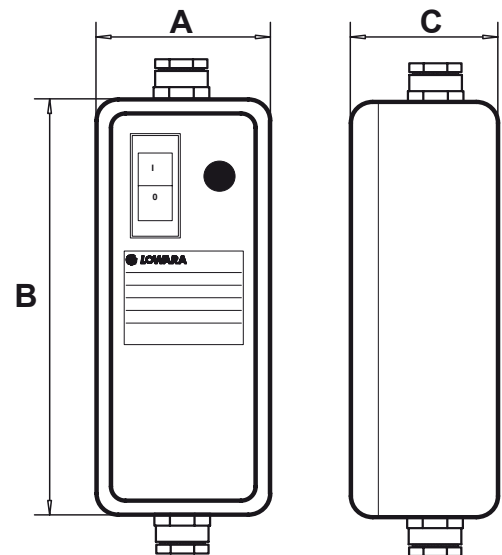
- Ochrona i sterowanie jednofazowej głębinowej pompy elektrycznej do studni 4".

DANE TECHNICZNE

- Główny włącznik sterowany ręcznie.
- Napięcie: 1 x 220-240 V \pm 5%.
- Częstotliwość: 50 Hz.
- Moc: 0,25 do 1,1 kW.
- Bezpośredni start silnika.
- Stopień ochrony: IP54.
- Temperatura otoczenia: -5 do +40 °C (zgodnie z EN 60439-1).
- Maksymalna wilgotność względna: 50% przy +40°C, jeśli nie występuje kondensacja (zgodnie z EN 60439-1).
- Montaż ścienny.
- Obudowa plastikowa.
- Wbudowany kondensator.
- Ochrona termiczna z zabezpieczeniem silnika wewnątrz panelu.

FUNKCJE OPCJONALNE

- Wersja QSM PF z ochroną przed przepięciem (zabezpieczenie przed piorunami).



MODEL	NAPIĘCIE ZNAMIONOWE V	MOC ZNAMIONOWA		PRĄD ZNAMIONOWY A	KONDENSATOR 450V uF	WYMIARY			WAGA Kg
		kW	HP			A	B	C	
QSM 02	220-240	0,25	0,33	2,6	12,5	80	210	65	0,45
QSM 03	220-240	0,37	0,5	3,4	16	80	210	65	0,45
QSM 05	220-240	0,55	0,75	4,8	20	80	210	65	0,45
QSM 07	220-240	0,75	1	6,5	30	80	210	65	0,45
QSM 11	220-240	1,1	1,5	8,3	40	80	210	65	0,45

CB-QSM-en_c_te

Panel elektryczny dla jednej fazy

ZASTOSOWANIA

- Ochrona i sterowanie jednofazowej głębinowej pompy elektrycznej do studni 4".

Seria QPC



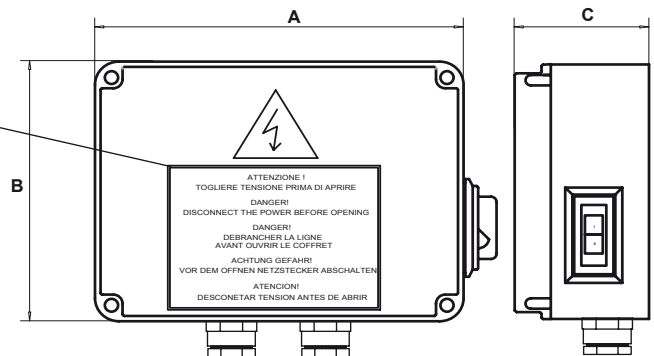
DANE TECHNICZNE

- Główny włącznik sterowany ręcznie.
- Napięcie: 1 x 230 V ± 10%.
- Częstotliwość: 50 Hz.
- Moc: 0,25 do 2,2 kW.
- Bezpośredni start silnika.
- Stopień ochrony: IP54.
- Temperatura otoczenia: -5 do +40 °C (zgodnie z EN 60439-1).
- Maksymalna wilgotność względna: 50% przy +40°C, jeśli nie występuje kondensacja (zgodnie z EN 60439-1).
- Montaż ścienny na zaczepekach.
- Obudowa plastikowa.
- Wbudowany kondensator.
- Główny włącznik z zabezpieczeniem termicznym resetowanym ręcznie i kontrolką zasilania.

AKCESORIA OPCJONALNE

- Jednofazowy moduł DPF do ochrony przed przepięciami (ochrona przed piorunami).

NIEBEZPIECZEŃSTWO!
PRZED OTWARCIEM ODŁĄCZYĆ
ZASILANIE.



MODEL	NAPIĘCIE ZNAMIONOWE V	MOC ZNAMIONOWA		PRĄD ZNAMIONOWY A	WYMIARY			WAGA Kg	KONDENSATOR μF/450V
		kW	HP		A	B	C		
QPC/02	1 x 230 V ± 10 %	0,25	0,33	3	170	170	75	1,1	12,5
QPC/03	1 x 230 V ± 10 %	0,37	0,5	4	170	170	75	1,1	16
QPC/05	1 x 230 V ± 10 %	0,55	0,75	5	170	170	75	1,1	20
QPC/07	1 x 230 V ± 10 %	0,75	1	6	170	170	75	1,1	30
QPC/11	1 x 230 V ± 10 %	1,1	1,5	9	170	170	75	1,1	40
QPC/15	1 x 230 V ± 10 %	1,5	2	11	170	170	75	1,1	50
QPC/22	1 x 230 V ± 10 %	2,2	3	16	170	170	127	1,2	70

Panel elektryczny dla jednej fazy

ZASTOSOWANIA

- Ochrona i sterowanie jednofazowej głębinowej pompy elektrycznej do studni 4".

Seria QPCS



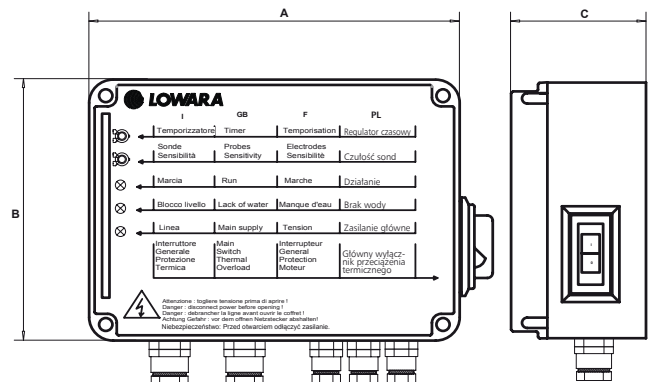
DANE TECHNICZNE

- Automagiczne sterowanie wyłącznikiem zewnętrznym.
- Napięcie: 1 x 230 V ± 10%.
- Częstotliwość: 50 Hz.
- Moc: 0,25 do 2,2 kW.
- Obwód pomocniczy niskiego napięcia 12 V AC.
- Bezpośredni start silnika.
- Stopień ochrony: IP54.
- Temperatura otoczenia: -5 do +40 °C (zgodnie z EN 60439-1).
- Maksymalna wilgotność względna: 50% przy +40°C, jeśli nie występuje kondensacja (zgodnie z EN 60439-1).
- Montaż ścienny na zaczepach.
- Obudowa plastikowa z przezroczystą pokrywą.
- Wbudowany kondensator.

- Główny wyłącznik z zabezpieczeniem termicznym resetowanym ręcznie i kontrolką zasilania.
- Kontrolka LED poziomu, działania pompy i zasilania.
- Rozładowanie przepięć.
- Kontrola pracy na sucho za pomocą sond, pływaka lub wyłącznika dla minimalnego ciśnienia.

AKCESORIA OPCJONALNE

- Zestaw 3 elektrod (sond) bez przewodu.
- Pływak.
- Wyłącznik ciśnieniowy.



MODEL	NAPIĘCIE ZNAMIONOWE V	MOC ZNAMIONOWA		PRĄD ZNAMIONOWY A	WYMIARY			WAGA Kg	KONDENSATOR µF/450V
		kW	HP		A	B	C		
QPCS/02	1 x 230 V ± 10 %	0,25	0,33	3	200	150	80	1,3	12,5
QPCS/03	1 x 230 V ± 10 %	0,37	0,5	4	200	150	80	1,3	16
QPCS/05	1 x 230 V ± 10 %	0,55	0,75	5	200	150	80	1,3	20
QPCS/07	1 x 230 V ± 10 %	0,75	1	6	200	150	80	1,3	30
QPCS/11	1 x 230 V ± 10 %	1,1	1,5	9	200	150	80	1,3	40
QPCS/15	1 x 230 V ± 10 %	1,5	2	11	200	150	80	1,3	50
QPCS/22	1 x 230 V ± 10 %	2,2	3	16	200	150	80	1,3	70

Panel elektryczny dla jednej fazy

ZASTOSOWANIA

- Ochrona i sterowanie jednofazowej głębinowej pompy elektrycznej do studni 4".

Seria QSC

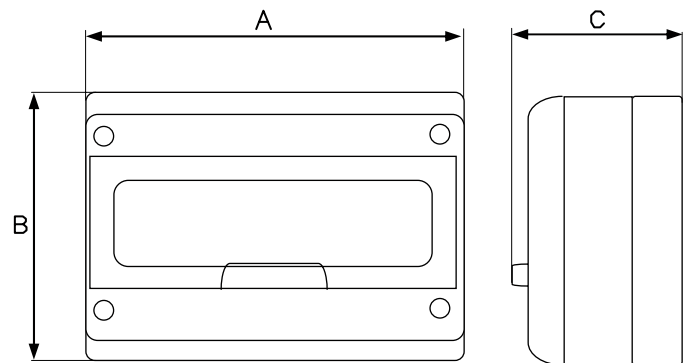


DANE TECHNICZNE

- Główny włącznik sterowany ręcznie.
- Napięcie: 1 x 230 V \pm 10%.
- Częstotliwość: 50 Hz.
- Moc: 0,25 do 4 kW.
- Bezpośredni start silnika.
- Stopień ochrony: IP55.
- Temperatura otoczenia: -5 do +40 °C (zgodnie z EN 60439-1).
- Maksymalna wilgotność względna: 50% przy +40°C, jeśli nie występuje kondensacja (zgodnie z EN 60439-1).
- Montaż ścienny.
- Obudowa plastikowa.
- Wbudowany kondensator.
- Główny włącznik z manualnie resetowanym zabezpieczeniem termicznym.

AKCESORIA OPCJONALNE

- Jednofazowy moduł DPF do ochrony przed przepięciami (ochrona przed piorunami).



MODEL	NAPIĘCIE ZNAMIONOWE V	MOC ZNAMIONOWA		PRĄD ZNAMIONOWY A	WYMIARY			WAGA Kg	KONDENSATOR μ F/450V
		kW	HP		A	B	C		
QSC/02	1 x 230 V \pm 10 %	0,25	0,33	2,5 \div 4	205	220	160	1,7	12,5
QSC/03	1 x 230 V \pm 10 %	0,37	0,5	4 \div 6,3	205	220	160	1,7	16
QSC/05	1 x 230 V \pm 10 %	0,55	0,75	4 \div 6,3	205	220	160	1,7	20
QSC/07	1 x 230 V \pm 10 %	0,75	1	4 \div 6,3	205	220	160	1,7	30
QSC/11	1 x 230 V \pm 10 %	1,1	1,5	6,3 \div 10	205	220	160	1,7	40
QSC/15	1 x 230 V \pm 10 %	1,5	2	10 \div 16	205	220	160	1,7	50
QSC/22	1 x 230 V \pm 10 %	2,2	3	16 \div 20	205	220	160	2,7	70
QSC/40	1 x 230 V \pm 10 %	4	5,5	25 \div 32	280	220	160	3	90

CB-QSC-en_d_te

Panel elektryczny dla jednej fazy

ZASTOSOWANIA

- Ochrona i sterowanie jednofazowej głębinowej pompy elektrycznej do studni 4".

Seria QSCS



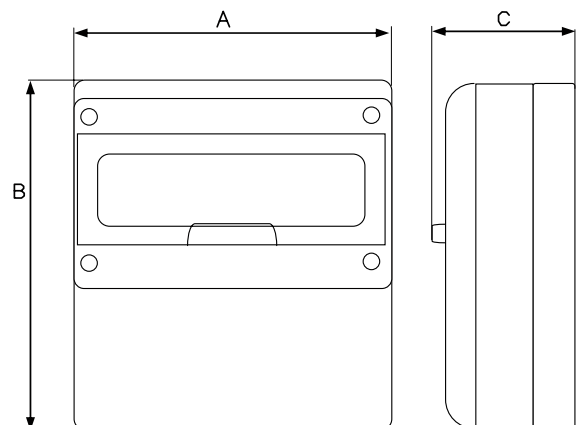
DANE TECHNICZNE

- Automagiczne sterowanie wyłącznikiem zewnętrznym.
- Napięcie: 1 x 230 V ± 10%.
- Częstotliwość: 50 Hz.
- Moc: 0,25 do 2,2 kW.
- Bezpośredni start silnika.
- Stopień ochrony: IP55.
- Temperatura otoczenia: -5 do +40 °C (zgodnie z EN 60439-1).
- Maksymalna wilgotność względna: 50% przy +40°C, jeśli nie występuje kondensacja (zgodnie z EN 60439-1).
- Montaż ścienny.
- Obudowa plastikowa.
- Wbudowany kondensator.

- Główny włącznik z manualnie resetowanym zabezpieczeniem termicznym.
- Kontrola pracy na sucho za pomocą pływaka lub wyłącznika ciśnieniowego (dostępne osobno).

AKCESORIA OPCJONALNE

- Jednofazowy moduł DPF do ochrony przed przepięciami (ochrona przed piorunami).
- Zestaw kontroli poziomu, serii KSL 24 V. Moduł sondy do ochrony przed pracą na sucho (komplet trzech elektrod dołączony do zestawu).



MODEL	NAPIĘCIE ZNAMIONOWE V	MOC ZNAMIONOWA		PRĄD ZNAMIONOWY A	WYMIARY			WAGA Kg	KONDENSATOR μF/450V
		kW	HP		A	B	C		
QSCS/02	1 x 230 V ± 10 %	0,25	0,33	2,5 ÷ 4	280	370	160	3,7	12,5
QSCS/03	1 x 230 V ± 10 %	0,37	0,5	4 ÷ 6,3	280	370	160	3,7	16
QSCS/05	1 x 230 V ± 10 %	0,55	0,75	4 ÷ 6,3	280	370	160	3,7	20
QSCS/07	1 x 230 V ± 10 %	0,75	1	4 ÷ 6,3	280	370	160	3,7	30
QSCS/11	1 x 230 V ± 10 %	1,1	1,5	6,3 ÷ 10	280	370	160	3,7	40
QSCS/15	1 x 230 V ± 10 %	1,5	2	10 ÷ 16	280	370	160	3,7	50
QSCS/22	1 x 230 V ± 10 %	2,2	3	16 ÷ 20	280	370	160	3,7	70
QSCS/40	1 x 230 V ± 10 %	4	5,5	25 ÷ 32	280	370	160	4	90

CB-QSCS-en_c_te

Panel elektryczny dla trzech faz

Seria QTD



ZASTOSOWANIA

- Ochrona i sterowanie trójfazowej elektrycznej pompy powierzchniowej lub głębinowej.

DANE TECHNICZNE

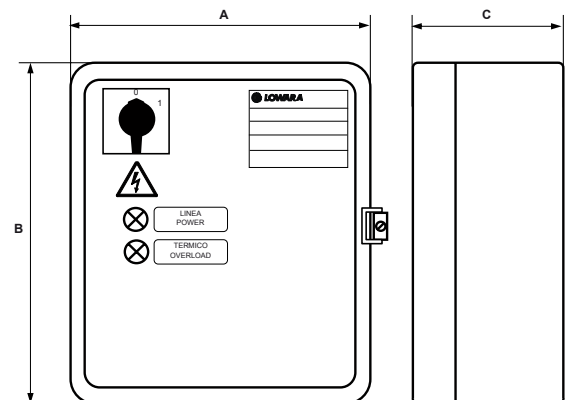
- Sterowanie przekaźnikiem zewnętrznym.
- Napięcie: 3 x 400 V ± 10%.
- Częstotliwość: 50/60 Hz.
- Moc: 0,25 do 9,2 kW.
- Bezpośredni start silnika.
- Ochrona przed zwarciem i przeciążeniem.
- Stopień ochrony: IP54.
- Temperatura otoczenia: -5 do +40 °C (zgodnie z EN 60439-1).
- Maksymalna wilgotność względna: 50% przy +40°C, jeśli nie występuje kondensacja (zgodnie z EN 60439-1).
- Montaż ścienny.
- Obudowa metalowa.
- Możliwość zainstalowania wyłącznika pływakowego zabezpieczającego przed pracą na sucho lub wyłącznika ciśnieniowego (zamawiane osobno).
- Kontrolki zasilania i przeciążenia termicznego.

AKCESORIA OPCJONALNE

- Trójfazowy moduł VR3 do ochrony przed przepięciami (ochrona przed piorunami).
- Zestaw kontroli poziomu, serii KSL 24 V. Moduł sondy do ochrony przed pracą na sucho (komplet trzech elektrod dołączony do zestawu).

WYBÓR

- Po dokonaniu wyboru panelu sterowania należy upewnić się, że prąd podawany do silnika elektrycznego (natężenie) zawiera się w wartości znamionowej prądu, podanej w poniższej tabeli.



MODEL	NAPIĘCIE ZNAMIONOWE V	MOC ZNAMIONOWA		PRĄD ZNAMIONOWY A	WYMIARY			WAGA Kg
		kW	HP		A	B	C	
QTD/02-03	3 x 400 V ± 10 %	0,25-0,37	0,33-0,50	0,63 ÷ 1	235	265	150	5,8
QTD/03-05	3 x 400 V ± 10 %	0,37-0,55	0,55-0,75	1 ÷ 1,6	235	265	150	5,8
QTD/05-07	3 x 400 V ± 10 %	0,55-0,75	0,75-1	1,6 2,5	235	265	150	5,8
QTD/07-15	3 x 400 V ± 10 %	0,75-1,5	1-2	2,5 4	235	265	150	5,8
QTD/15-22	3 x 400 V ± 10 %	1,5-2,2	2-3	4 ÷ 6,3	235	265	150	5,8
QTD/22-40	3 x 400 V ± 10 %	2,2-4	3-5,5	6,3 ÷ 10	235	265	150	5,8
QTD/40-75	3 x 400 V ± 10 %	4-7,5	5,5-10	10 ÷ 16	235	265	150	5,8
QTD/75-92	3 x 400 V ± 10 %	7,5-9,2	10-12,5	16 ÷ 20	235	265	150	5,8

Panel elektryczny dla trzech faz

ZASTOSOWANIA

- Ochrona i sterowanie trójfazowej elektrycznej pompy powierzchniowej lub głębinowej.

Seria Q3D



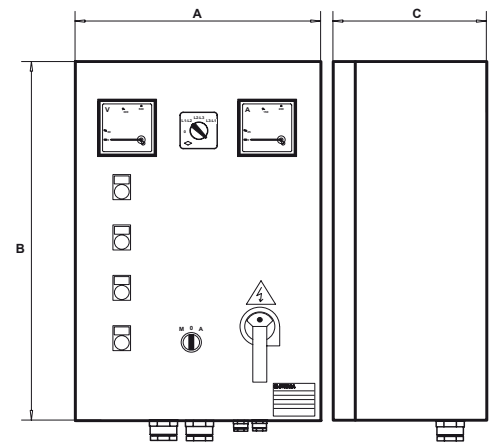
DANE TECHNICZNE

- Ręczne sterowanie przełącznikiem selekcyjnym Auto/Man.
- Automagiczne sterowanie przełącznikiem zewnętrznym.
- Napięcie: 3 x 400 V ± 10%.
- Częstotliwość: 50/60 Hz.
- Obwód pomocniczy niskiego napięcia 24 V AC.
- Moc: 0,25 do 37 kW.
- Bezpośredni start silnika.
- Ochrona przed zwarciem i przeciążeniem.
- Stopień ochrony: IP54.
- Temperatura otoczenia: -5 do +40 °C (zgodnie z EN 60439-1).
- Maksymalna wilgotność względna: 50% przy +40°C, jeśli nie występuje kondensacja (zgodnie z EN 60439-1).
- Montaż ścienny.
- Obudowa metalowa.
- Kontrolki zasilania, działania pompy, przeciążenia termicznego i pracy na sucho.

- Możliwość zainstalowania wyłącznika pływakowego zabezpieczającego przed pracą na sucho lub wyłącznika ciśnieniowego (zamawiane osobno). Możliwość instalacji elektronicznego modułu zabezpieczającego z elektrodami.

AKCESORIA OPCJONALNE

- Zestaw kontroli poziomu, serii KSL 24 V. Moduł sondy do ochrony przed pracą na sucho (komplet trzech elektrod dołączony do zestawu).
- Pływak.
- Wyłącznik ciśnieniowy.
- Trójfazowy moduł VR3/SCA3 do zabezpieczenia przed przepięciami (ochrona przed piorunami).



MODEL	NAPIĘCIE ZNAMIONOWE V	MOC ZNAMIONOWA		PRĄD ZNAMIONOWY A	WYMIARY			WAGA Kg
		kW	HP		A	A mm	B mm	
Q3D/02-03	3 x 400 V ± 10 %	0,25-0,37	0,33-0,50	0,63 ÷ 1	300	400	200	15
Q3D/03-05	3 x 400 V ± 10 %	0,37-0,55	0,5-0,75	1 ÷ 1,6	300	400	200	15
Q3D/05-07	3 x 400 V ± 10 %	0,55-0,75	0,75-1	1,6 ÷ 2,5	300	400	200	15
Q3D/07-15	3 x 400 V ± 10 %	0,75-1,5	1-2	2,5 ÷ 4	300	400	200	15
Q3D/15-22	3 x 400 V ± 10 %	1,5-2,2	2-3	4 ÷ 6,3	300	400	200	15
Q3D/22-40	3 x 400 V ± 10 %	2,2-4	3-5,5	6,3 ÷ 10	300	400	200	15
Q3D/40-75	3 x 400 V ± 10 %	4-7,5	5,5-10	10 ÷ 16	300	400	200	15
Q3D/75-92	3 x 400 V ± 10 %	7,5-9,2	10-12,5	16 ÷ 20	300	400	200	15
Q3D/92-110	3 x 400 V ± 10 %	9,2-11	12,5-15	20 ÷ 25	300	400	200	20
Q3D/110-150	3 x 400 V ± 10 %	11-15	15-20	22 ÷ 32	400	500	200	20
Q3D/150-185	3 x 400 V ± 10 %	15-18,5	20-25	28 ÷ 40	400	500	200	20
Q3D/185-220	3 x 400 V ± 10 %	18,5-22	25-30	36 ÷ 50	400	600	200	27
Q3D/220-300	3 x 400 V ± 10 %	22-30	30-40	45 ÷ 63	400	600	200	27
Q3D/300-370	3 x 400 V ± 10 %	30-37	40-50	57 ÷ 75	400	600	200	27

Panel elektryczny dla trzech faz

Seria Q3Y



ZASTOSOWANIA

- Ochrona i sterowanie trójfazowej elektrycznej pompy powierzchniowej lub głębinowej.

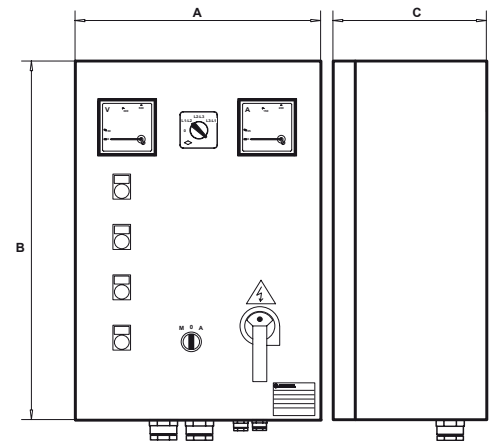
DANE TECHNICZNE

- Ręczne sterowanie przełącznikiem selekcyjnym Auto/Man.
- Automatykne sterowanie przełącznikiem zewnętrznym.
- Napięcie: 3 x 400 V ± 10%.
- Częstotliwość: 50/60 Hz.
- Obwód pomocniczy niskiego napięcia 24 V AC.
- Moc: 4 do 315 kW.
- Start gwiazda-trójkąt.
- Ochrona przed zwarciem i przeciążeniem.
- Stopień ochrony: IP54.
- Temperatura otoczenia: -5 do +40 °C (zgodnie z EN 60439-1).
- Maksymalna wilgotność względna: 50% przy +40°C, jeśli nie występuje kondensacja (zgodnie z EN 60439-1).
- Montaż ścienny.
- Obudowa metalowa.
- Kontrolki zasilania, działania pompy, przeciążenia termicznego i pracy na sucho.

- Możliwość zainstalowania wyłącznika pływakowego zabezpieczającego przed pracą na sucho lub wyłącznika ciśnieniowego (zamawiane osobno). Możliwość instalacji elektronicznego modułu zabezpieczającego z elektrodami.

AKCESORIA OPCJONALNE

- Zestaw kontroli poziomu, serii KSL 24 V. Moduł sondy do ochrony przed pracą na sucho (komplet trzech elektrod dołączony do zestawu).
- Pływak.
- Wyłącznik ciśnieniowy.
- Trójfazowy moduł VR3/SCA3 do zabezpieczenia przed przepięciami (ochrona przed piorunami).



MODEL	NAPIĘCIE ZNAMIONOWE V	MOC ZNAMIONOWA		PRĄD ZNAMIONOWY A	WYMIARY			WAGA Kg
		kW	HP		A	B	C	
Q3Y/40-75	3 x 400 V ± 10 %	4-7,5	5,5-10	10 ÷ 16	400	600	200	23
Q3Y/75-92	3 x 400 V ± 10 %	7,5-9,2	10-12,5	16 ÷ 20	400	600	200	23
Q3Y/92-110	3 x 400 V ± 10 %	9,2-11	12,5-15	20 ÷ 25	400	600	200	23
Q3Y/110-150	3 x 400 V ± 10 %	11-15	15-20	22 ÷ 32	400	600	200	23
Q3Y/150-185	3 x 400 V ± 10 %	15-18,5	20-25	28 ÷ 40	400	600	200	23
Q3Y/185-220	3 x 400 V ± 10 %	18,5-22	25-30	36 ÷ 50	500	700	200	32
Q3Y/220-300	3 x 400 V ± 10 %	22-30	30-40	45 ÷ 63	500	700	200	32
Q3Y/300-370	3 x 400 V ± 10 %	30-37	40-50	57 ÷ 75	600	800	250	68
Q3Y/370-450	3 x 400 V ± 10 %	37-45	50-60	70 ÷ 90	600	800	250	80
Q3Y/450-550	3 x 400 V ± 10 %	45-55	60-75	80 ÷ 108	600	900	250	80
Q3Y/550-750	3 x 400 V ± 10 %	55-75	75-100	105 ÷ 138	600p	1300p	300p	109
Q3Y/750-900	3 x 400 V ± 10 %	75-90	100-125	138 ÷ 185	600p	1300p	300p	109
Q3Y/900-1100	3 x 400 V ± 10 %	90-110	125-150	175 ÷ 210	600p	1500p	300p	120
Q3Y/1100-1320	3 x 400 V ± 10 %	110-132	150-180	210 ÷ 260	800p	1700p	400p	130
Q3Y/1320-1600	3 x 400 V ± 10 %	132-160	180-218	250 ÷ 305	800p	1700p	400p	130
Q3Y/1600-2000	3 x 400 V ± 10 %	160-200	218-273	290 ÷ 400	800p	1900p	400p	140
Q3Y/2000-2500	3 x 400 V ± 10 %	200-250	273-340	400 ÷ 460	1000p	1900p	400p	180
Q3Y/2500-3150	3 x 400 V ± 10 %	250-315	340-430	450 ÷ 580	1000p	1900p	400p	180

Uwaga dotycząca wymiarów: P oznacza panel sterowania montowany na podłodze.

CB-Q3Y-en_c_te

Panel elektryczny dla trzech faz

Seria Q3I



ZASTOSOWANIA

- Ochrona i sterowanie trójfazowej elektrycznej pompy powierzchniowej lub głębinowej.

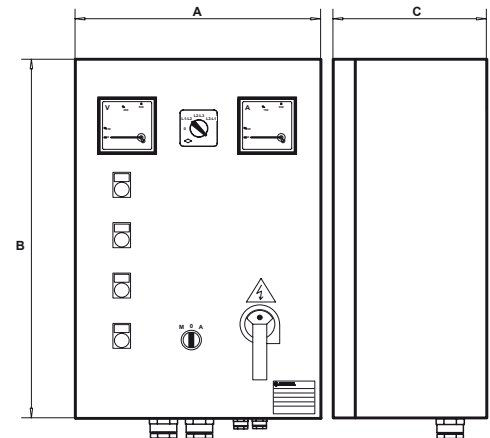
DANE TECHNICZNE

- Ręczne sterowanie przełącznikiem selekcyjnym Auto/Man.
- Automagiczne sterowanie przełącznikiem zewnętrznym.
- Napięcie: 3 x 400 V ± 10%.
- Częstotliwość: 50/60 Hz.
- Obwód pomocniczy niskiego napięcia 24 V AC.
- Moc: 4 do 315 kW.
- Start impedancyjny
- Ochrona przed zwarcieniem i przeciążeniem.
- Stopień ochrony: IP54.
- Temperatura otoczenia: -5 do +40 °C (zgodnie z EN 60439-1).
- Maksymalna wilgotność względna: 50% przy +40°C, jeśli nie występuje kondensacja (zgodnie z EN 60439-1).
- Montaż ścienny.
- Obudowa metalowa.
- Kontrolki zasilania, działania pompy, przeciążenia termicznego i pracy na sucho.

- Możliwość zainstalowania wyłącznika pływakowego zabezpieczającego przed pracą na sucho lub wyłącznika ciśnieniowego (zamawiane osobno). Możliwość instalacji elektronicznego modułu zabezpieczającego z elektrodami.

AKCESORIA OPCJONALNE

- Zestaw kontroli poziomu, serii KSL 24 V. Moduł sondy do ochrony przed pracą na sucho (komplet trzech elektrod dołączony do zestawu).
- Pływak.
- Wyłącznik ciśnieniowy.
- Trójfazowy moduł VR3/SCA3 do zabezpieczenia przed przepięciami (ochrona przed piorunami).



MODEL	NAPIĘCIE ZNAMIONOWE V	MOC ZNAMIONOWA		PRĄD ZNAMIONOWY A	WYMIARY			WAGA Kg
		kW	HP		A	B	C	
Q3I/40-75	3 x 400 V ± 10 %	4-7,5	5,5-10	10 ÷ 16	400	600	250	35
Q3I/75-92	3 x 400 V ± 10 %	7,5-9,2	10-12,5	16 ÷ 20	400	600	250	35
Q3I/92-110	3 x 400 V ± 10 %	9,2-11	12,5-15	20 ÷ 25	400	600	250	35
Q3I/110-150	3 x 400 V ± 10 %	11-15	15-20	22 ÷ 32	500	700	250	50
Q3I/150-185	3 x 400 V ± 10 %	15-18,5	20-25	28 ÷ 40	500	700	250	50
Q3I/185-220	3 x 400 V ± 10 %	18,5-22	25-30	36 ÷ 50	500	700	250	50
Q3I/220-300	3 x 400 V ± 10 %	22-30	30-40	45 ÷ 63	500	700	250	65
Q3I/300-370	3 x 400 V ± 10 %	30-37	40-50	57 ÷ 75	500	700	250	65
Q3I/370-450	3 x 400 V ± 10 %	37-45	50-60	70 ÷ 90	600	900	250	65
Q3I/450-550	3 x 400 V ± 10 %	45-55	60-75	80 ÷ 108	600p	1300p	300p	100
Q3I/550-750	3 x 400 V ± 10 %	55-75	75-100	105 ÷ 138	600p	1300p	300p	100
Q3I/750-900	3 x 400 V ± 10 %	75-90	100-125	138 ÷ 185	600p	1500p	300p	100
Q3I/900-1100	3 x 400 V ± 10 %	90-110	125-150	175 ÷ 210	800p	1700p	400p	100
Q3I/1100-1320	3 x 400 V ± 10 %	110-132	150-180	210 ÷ 260	800p	1700p	400p	150
Q3I/1320-1600	3 x 400 V ± 10 %	132-160	180-218	250 ÷ 305	800p	1700p	400p	150
Q3I/1600-2000	3 x 400 V ± 10 %	160-200	218-273	290 ÷ 400	800p	1900p	400p	160
Q3I/2000-2500	3 x 400 V ± 10 %	200-250	273-340	400 ÷ 460	1000p	1900p	400p	180
Q3I/2500-3150	3 x 400 V ± 10 %	250-315	340-430	450 ÷ 580	1000p	1900p	400p	200

Uwaga dotycząca wymiarów: P oznacza panel sterowania montowany na podłodze.

CB-Q3I-en_c_te

Panel elektryczny dla trzech faz

Seria Q3A



ZASTOSOWANIA

- Ochrona i sterowanie trójfazowej elektrycznej pompy powierzchniowej lub głębinowej.

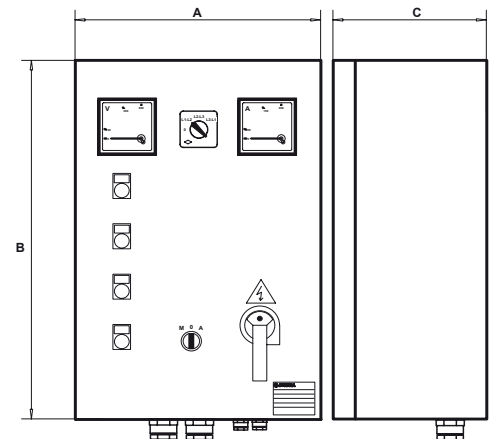
DANE TECHNICZNE

- Ręczne sterowanie przełącznikiem selekcyjnym Auto/Man.
- Automagiczne sterowanie przełącznikiem zewnętrznym.
- Napięcie: 3 x 400 V ± 10%.
- Częstotliwość: 50/60 Hz.
- Obwód pomocniczy niskiego napięcia 24 V AC.
- Moc: 4 do 315 kW.
- Autotransformator startowy.
- Ochrona przed zwarciem i przeciążeniem.
- Stopień ochrony: IP54.
- Temperatura otoczenia: -5 do +40 °C (zgodnie z EN 60439-1).
- Maksymalna wilgotność względna: 50% przy +40°C, jeśli nie występuje kondensacja (zgodnie z EN 60439-1).
- Montaż ścienny.
- Obudowa metalowa.
- Kontrolki zasilania, działania pompy, przeciążenia termicznego i pracy na sucho.

- Możliwość zainstalowania wyłącznika pływakowego zabezpieczającego przed pracą na sucho lub wyłącznika ciśnieniowego (zamawiane osobno). Możliwość instalacji elektronicznego modułu zabezpieczającego z elektrodami.

AKCESORIA OPCJONALNE

- Zestaw kontroli poziomu, serii KSL 24 V. Moduł sondy do ochrony przed pracą na sucho (komplet trzech elektrod dołączony do zestawu).
- Pływak.
- Wyłącznik ciśnieniowy.
- Trójfazowy moduł VR3/SCA3 do zabezpieczenia przed przepięciami (ochrona przed piorunami).



MODEL	NAPIĘCIE ZNAMIONOWE V	MOC ZNAMIONOWA		PRĄD ZNAMIONOWY A	WYMIARY			WAGA Kg
		kW	HP		A	B	C	
Q3A/40-75	3 x 400 V ± 10 %	4-7,5	5,5-10	10 ÷ 16	500	700	250	50
Q3A/75-92	3 x 400 V ± 10 %	7,5-9,2	10-12,5	16 ÷ 20	500	700	250	50
Q3A/92-110	3 x 400 V ± 10 %	9,2-11	12,5-15	20 ÷ 25	500	700	250	50
Q3A/110-150	3 x 400 V ± 10 %	11-15	15-20	22 ÷ 32	500	700	250	50
Q3A/150-185	3 x 400 V ± 10 %	15-18,5	20-25	28 ÷ 40	500	700	250	50
Q3A/185-220	3 x 400 V ± 10 %	18,5-22	25-30	36 ÷ 50	500	700	250	50
Q3A/220-300	3 x 400 V ± 10 %	22-30	30-40	45 ÷ 63	600	900	300	80
Q3A/300-370	3 x 400 V ± 10 %	30-37	40-50	57 ÷ 75	600	900	300	80
Q3A/370-450	3 x 400 V ± 10 %	37-45	50-60	70 ÷ 90	600p	1300p	300p	90
Q3A/450-550	3 x 400 V ± 10 %	45-55	60-75	80 ÷ 108	600p	1500p	300p	120
Q3A/550-750	3 x 400 V ± 10 %	55-75	75-100	105 ÷ 138	600p	1500p	300p	120
Q3A/750-900	3 x 400 V ± 10 %	75-90	100-125	138 ÷ 185	600p	1700p	400p	150
Q3A/900-1100	3 x 400 V ± 10 %	90-110	125-150	175 ÷ 210	800p	1900p	400p	150
Q3A/1100-1320	3 x 400 V ± 10 %	110-132	150-180	210 ÷ 260	800p	1900p	400p	200
Q3A/1320-1600	3 x 400 V ± 10 %	132-160	180-218	250 ÷ 305	800p	1900p	400p	200
Q3A/1600-2000	3 x 400 V ± 10 %	160-200	218-273	290 ÷ 400	800p	1900p	400p	230
Q3A/2000-2500	3 x 400 V ± 10 %	200-250	273-340	400 ÷ 460	1000p	1900p	400p	230
Q3A/2500-3150	3 x 400 V ± 10 %	250-315	340-430	450 ÷ 580	1000p	1900p	400p	250

Uwaga dotycząca wymiarów: P oznacza panel sterowania montowany na podłodze.

CB-Q3A-en_c_te

Panel elektryczny dla trzech faz

Seria Q3SF



ZASTOSOWANIA

- Ochrona i sterowanie trójfazowej elektrycznej pompy powierzchniowej lub głębinowej.

DANE TECHNICZNE

- Ręczne sterowanie przełącznikiem selekcyjnym Auto/Man.
- Automagiczne sterowanie przełącznikiem zewnętrznym.
- Napięcie: 3 x 400 V ± 10%.
- Częstotliwość: 50/60 Hz.
- Obwód pomocniczy niskiego napięcia 24 V AC.
- Moc: 5,5 do 110 kW.
- Miękki start z kontrolą momentu obrotowego.
- Stopień ochrony: IP54.
- Temperatura otoczenia: -5 do +40 °C
- Maksymalna wilgotność względna: 50% przy +40°C, jeśli nie występuje kondensacja (zgodnie z EN 60439-1).
- Montaż ścienny.
- Obudowa metalowa.
- Kontrolka świetlna pracy na sucho.
- Kontrolki LED - zasilanie - pompa uruchomiona - usterka, na panelu przycisków startera.
- Przełącznik WŁ./WYŁ. do aktywacji stycznika obejścia.
- Możliwość zainstalowania wyłącznika pływakowego zabezpieczającego przed pracą na sucho lub wyłącznika ciśnieniowego (zamawiane osobno). Możliwość instalacji elektronicznego modułu zabezpieczającego z elektrodami.

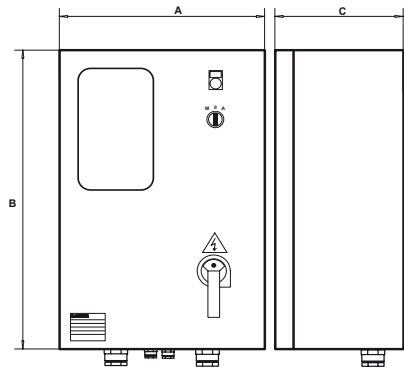
CHARAKTERYSTYKA STARTERA STATYCZNEGO

- Starter statyczny do stopniowego uruchamiania/wyłączania, z dołączonym panelem przycisków z wyświetlaczem ciekłokrystalicznym pokazującym napięcie, pobór prądu, cos φ, godziny pracy, ilość uruchomień,

ostatnie dwadzieścia komunikatów dotyczących stanu systemu (zdarzenia/ alarmy). Zabezpieczenie przeciw zanikowi fazy/sekwencji fazy/przekroczeniu limitów częstotliwości sieci zasilającej. Zabezpieczenie niskiego napięcia na obwodach pomocniczych. Ochrona przeciw przegrzaniu/przeciążeniu silnika. Zabezpieczenie przed przeciążeniem/blokadą rotora silnika/asymetrią prądu po stronie silnika. Ochrona przed zwarcie na wejściach i wyjściach. Interfejs RS232 do sterowania zdalnego i RS485 do zdalnego panelu przycisków. Wbudowany stycznik obejścia.

AKCESORIA OPCJONALNE

- Zestaw kontroli poziomu, serii KSL 24 V. Moduł sondy do ochrony przed pracą na sucho (komplet trzech elektrod dołączony do zestawu).
- Pływak.
- Wyłącznik ciśnieniowy.
- Trójfazowy moduł VR3/SCA3 do zabezpieczenia przed przepięciami (ochrona przed piorunami).



MODEL	NAPIĘCIE ZNAMIONOWE V	MOC ZNAMIONOWA		PRĄD ZNAMIONOWY A	WYMIARY			WAGA Kg
		kW	HP		A	B	C	
Q3SF 75	3 x 400 V ± 10 %	5,5 - 7,5	7,5 - 10	8,5 ÷ 17	400	600	250	35
Q3SF 150	3 x 400 V ± 10 %	9,2 - 15	12,5 - 20	15 ÷ 30	500	700	250	40
Q3SF 220	3 x 400 V ± 10 %	18,5 - 22	25 - 30	28 ÷ 45	500	700	250	40
Q3SF 300	3 x 400 V ± 10 %	30	40	42 ÷ 60	600	900	300	90
Q3SF 370	3 x 400 V ± 10 %	37	50	55 ÷ 75	600	900	300	90
Q3SF 450	3 x 400 V ± 10 %	45	60	70 ÷ 85	600	900	300	90
Q3SF 550	3 x 400 V ± 10 %	55	75	80 ÷ 110	600	900	300	90
Q3SF 590	3 x 400 V ± 10 %	59	80	105 ÷ 125	600	900	300	90
Q3SF 750	3 x 400 V ± 10 %	75	100	120 ÷ 142	600p	1700p	400p	120
Q3SF 900	3 x 400 V ± 10 %	90	125	135 ÷ 190	600p	1700p	400p	120
Q3SF 1100	3 x 400 V ± 10 %	110	150	185 ÷ 245	600p	1700p	400p	120

Uwaga dotycząca wymiarów: P oznacza panel sterowania montowany na podłodze.

CB-Q3SF-en_b_te

Panel kontroli poziomu

Seria QCL5



ZASTOSOWANIA

- Wyposażenie do paneli sterowania pompy elektrycznej, odpowiednie do napełniania zbiorników, odwadniania lub do aktywacji alarmów dźwiękowych lub wizualnych.

DANE TECHNICZNE

- Sterowanie automatyczne za pomocą sond.
- Napięcie: 1 x 230 V ±10% lub 1 x 24 V ±10%.
- Częstotliwość: 50/60 Hz.
- Napięcie dla sond: 15 V AC przy 0,5 mA maks.
- Wyłącznik 48 V AC przy 3 A maks. (250 W maks.).
- Stopień ochrony: IP55.
- Temperatura otoczenia: -5 do +40 °C (zgodnie z EN 60439-1).
- Maksymalna wilgotność względna: 50% przy +40°C, jeśli nie występuje kondensacja (zgodnie z EN 60439-1).
- Montaż ścienny.
- Obudowa plastikowa.
- Elektrody przystosowane do wody o maksymalnej temperaturze 40°C.
- Komplet trzech elektrod dołączony do zestawu.

AKCESORIA OPCJONALNE

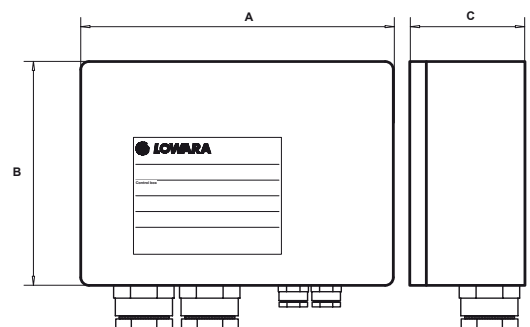
- Przewód zanurzeniowy o przekroju okrągłym.

Dla podłączenia elektrod do panelu zalecamy poniższe przekroje:

DŁUGOŚĆ m		PRZEKRÓJ PRZEWODU mm ²
0	50	0,5
50	100	0,75
100	200	1,0
200	400	2,5

CB-CASEL-en_b_te

Dla mniejszych długości można użyć przewodów trzy-żyłowych. W innych sytuacjach zalecamy użycie przewodów jedno-żyłowych, umieszczonych w odpowiedniej odległości od siebie, w celu uniknięcia zjawiska kondensatora w przewodzie, spowodowanego interferencją z poprawnie działającym modulem elektronicznym.



TYP	ZASILANIE			KONTAKT			WYMIARY A x B x C mm	WAGA Kg
	NAPIĘCIE V	CZĘSTOTLIWOŚĆ Hz	MOC W	TYP	ZAKRES V	A		
QCL5/24	1 x 24	50/60	2	NO-C-NC	48	3	90 x 130 x 60	0,5
QCL5/230	1 x 230	50/60	2					

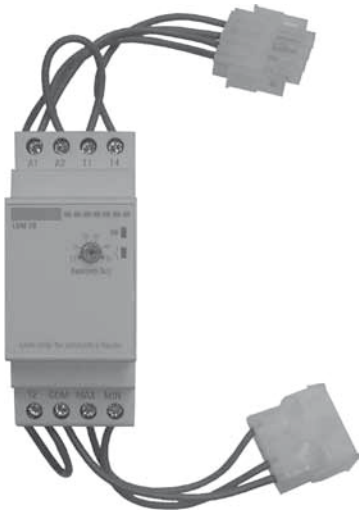
CB-QCL5-en_a_te

Zestaw sondy poziomu 24 V

ZASTOSOWANIA

- Akcesoria paneli elektrycznych.

Seria KSL



DANE TECHNICZNE

- Moduł elektroniczny do użytku z sondami zabezpieczającymi przed pracą na sucho.
- Napięcie: 1 x 24 V ± 10% do modelu SLD/24.
- Częstotliwość: 50/60 Hz.
- Pobór mocy: 3,5 VA maks.
- Napięcie dla sond: 7,5 V AC przy 0,4 mA maks.
- Wyłącznik 24 V AC przy 5 A maks. (250 W maks.).
- Zaprojektowano do instalacji na panelach elektrycznych Lowara z wbudowaną szyną DIN.
- Elektrody przystosowane do wody o maksymalnej temperaturze 60°C.

CECHY KONSTRUKCYJNE

- Moduł wykonany z plastiku z mocowaniem szyny DIN.
- Przewody z szybkozłączką.
- Komplet trzech elektrod dołączony do zestawu.
- Elektrody z obudową z nylonu nr 6, czujnikami sondy ze stali nierdzewnej, mosiężną podkładką i uszczelką z kauczuku nitylowego.

AKCESORIA OPCJONALNE

- Przewód zanurzeniowy o przekroju okrągłym.

Dla podłączenia elektrod do panelu zalecamy poniższe przekroje:

DŁUGOŚĆ m		PRZEKRÓJ PRZEWODU mm ²
0	50	0,5
50	100	0,75
100	200	1,0
200	400	2,5

CB-CASEL-en_b_te

Dla mniejszych długości można użyć przewodów trzy-żyłowych. W innych sytuacjach zalecamy użycie przewodów jedno-żyłowych, umieszczonych w odpowiedniej odległości od siebie, w celu uniknięcia zjawiska kondensatora w przewodzie, spowodowanego interferencją z poprawnie działającym modułem elektronicznym.

TYP	ZASILANIE			KONTAKT			WYMIARY A x B x C mm	WAGA Kg	PANELE
	GLÓWNE V		MOC VA	TYP	ZAKRES V~	A			
KIT KSL/24	1x24	50/60 Hz	3,5	N0-C-NC	250	8	90 x 36 x 60	0,5	QSCS-QM-QTD-Q3D-Q3Y-Q3A-Q3I-Q3SF

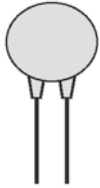
CB-SLD-en_b_te

Ochrona przed piorunem

ZASTOSOWANIA

- Akcesoria paneli elektrycznych.

Seria DPF



DANE TECHNICZNE

- Warystory chroniące przed przepięciem linii jednofazowych. Podłączane pomiędzy fazami i przewodem neutralnym.
- Napięcie robocze: 460 V AC.
- Maksymalne napięcie warystora: 750 V z prądem szczytowym 100 A.

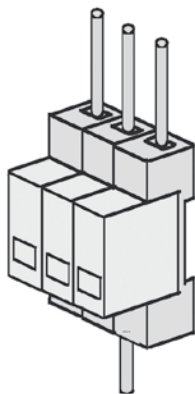
Seria VR



DANE TECHNICZNE

- Warystory chroniące przed przepięciem linii trójfazowych.
- Do połączenia pomiędzy fazami (model VR3).
- Napięcie robocze: 460 V AC.
- Maksymalne napięcie warystora: 750 V z prądem szczytowym 100 A.
- Zaprojektowano do instalacji na panelach elektrycznych Lowara z wbudowaną szyną DIN.

Seria SCA3



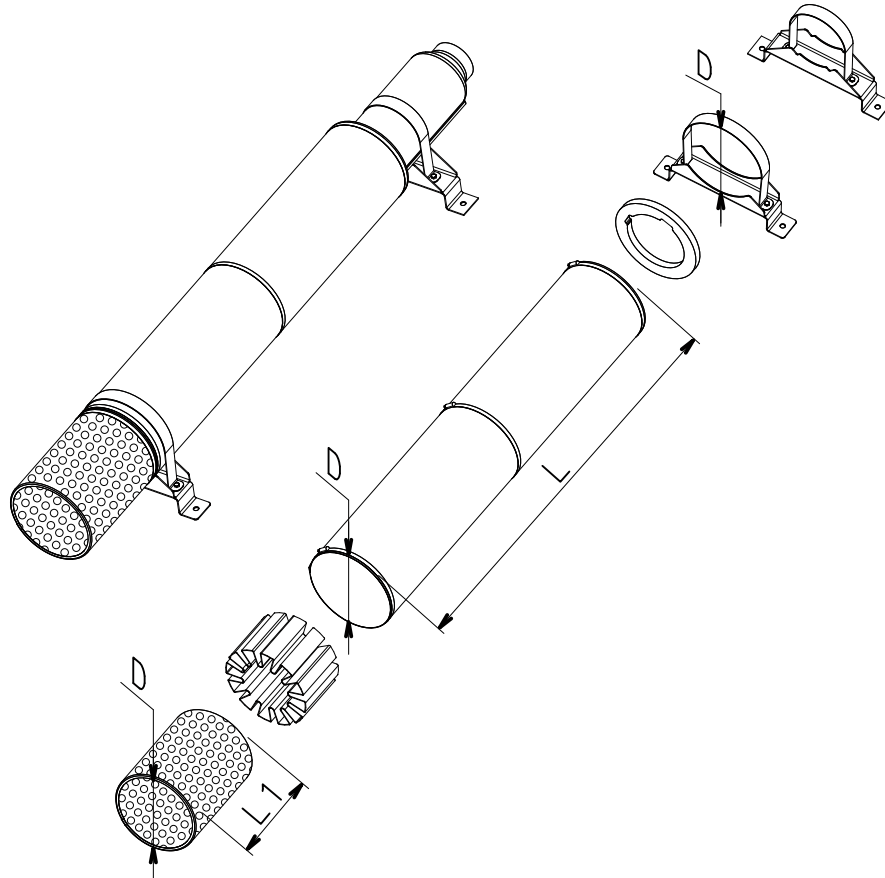
DANE TECHNICZNE

- Odgromniki chroniące przed przepięciem linii trójfazowych. Podłączane pomiędzy fazami i przewodem uziemiającym,
- Napięcie robocze: 500 V AC.
- Maksymalne napięcie warystora: 2,5 kW z prądem szczytowym 40 kA.
- Zaprojektowano do instalacji na panelach elektrycznych Lowara z wbudowaną szyną DIN.

TYP	NAPIĘCIE V	PANELE
DPF	1 x 220-240 50/60 Hz	QSM - QSC - QSCS - QPC
KIT VR1	1 x 220-230 50/60 Hz	QM - QDRM - QDRM2 - QDRMC - QDRMC2
KIT VR3	3 x 400 50/60 Hz	QTD - QDR - QDR2 - Q3D
KIT SCA 3	3 x 400 50/60 Hz	Q3Y-Q3A-Q3I-Q3SF-Q3D

PŁASZCZE CHŁODZĄCE

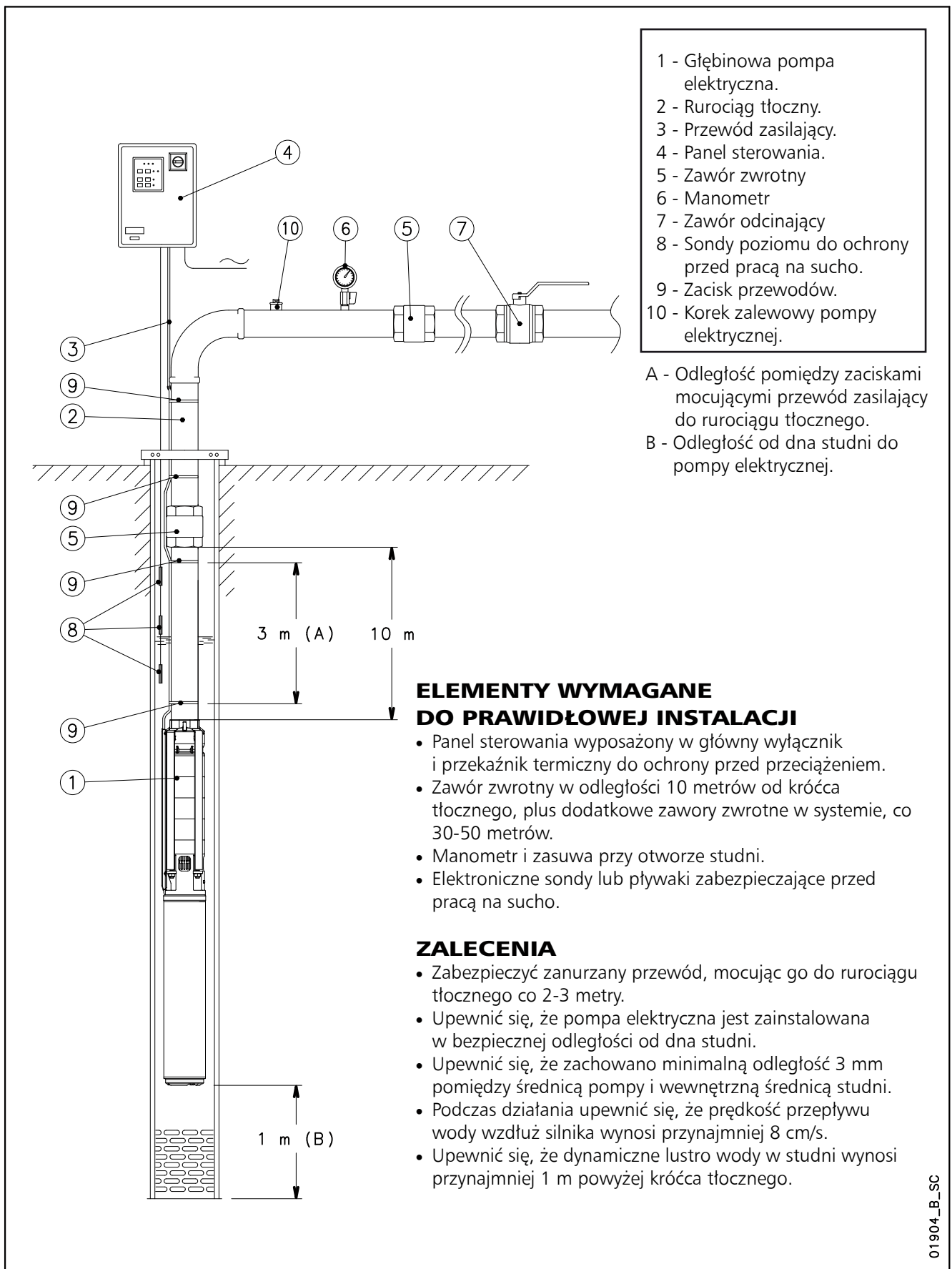
01890_B_DD



TYP POMPY	TYP SILNIKA		PŁASZCZ ZESTAWU CHŁODZĄCEGO (D x L)	FILTR ZESTAWU CHŁODZĄCEGO (D x L1)	WSPORNIKI ZESTAWU CHŁODZĄCEGO (D)
	40S/B	L4C			
1GSL 2GS 4GS 6GS 8GS 12GS	0,37	0,37	D115X500	D115X117	D115/2 - 2PZ
	0,55	0,55			
	0,75	0,75			
	1,1	1,1	D115X800	D115X117	D115 - 2PZ
	1,5	1,5			
	2,2	2,2			
	3	3			
	4	4			
5,5	5,5	D115X1000	D115X117	D115 - 2PZ	
7,5	7,5				
16GS	2,2	2,2	D145X800	D145X158	D145 - 2PZ
	3	3			
	4	4	D145X1000	D145X158	D145 - 2PZ
	5,5	5,5			
	7,5	7,5			

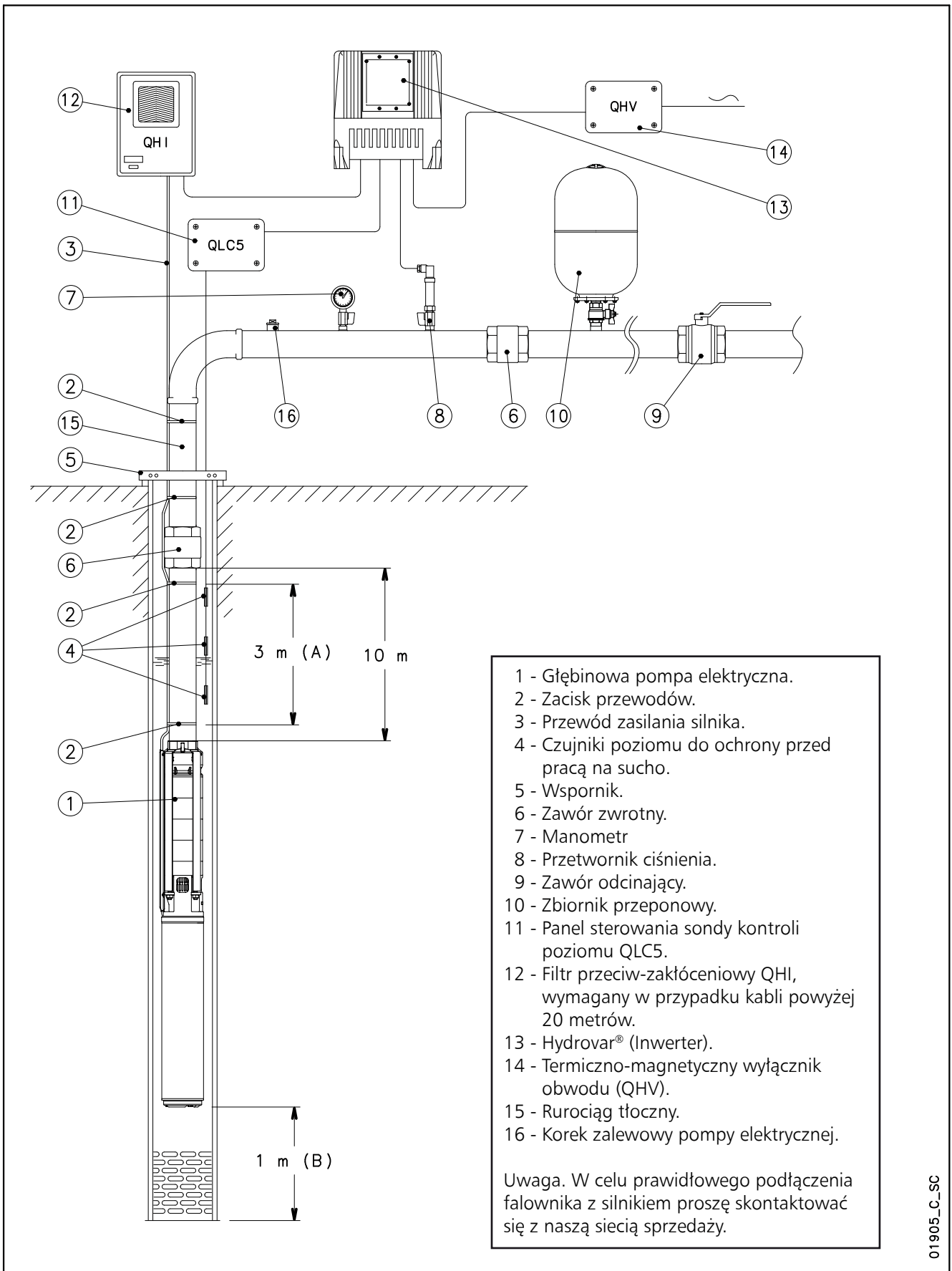
gs_kit-raf50-en_b_ta

DODATEK TECHNICZNY

SCHEMAT INSTALACJI GŁĘBINOWEJ POMPY ELEKTRYCZNEJ


01904_B_SC

PRZYKŁAD INSTALACJI ELEKTRYCZNEJ POMPY GŁĘBINOWEJ STEROWANEJ INWERTEREM (HYDROVAR®)



01905_C_SC

SERIA SILNIKÓW 4OS

TABELA WSPÓŁCZYNNIKÓW REDUKCJI MOCY DLA ZWIĘKSZONEJ TEMPERATURY WODY

TYP SILNIKA	MOC ZNAMIONOWA kW	TEMPERATURA °C					
		30	35	40	45	50	55
4OS	wszystkie modele	1	1	0,9	0,8	0,7	0,6

PRZYKŁAD:

4OS-derating-50-en_a_te

W wodzie o 50°C używany będzie silnik 2,2 kW 4OS.

Moc silnika przy 50 °C = 2,2 x 0,7 = 1,54 kW

SERIA SILNIKÓW L4C

TABELA WSPÓŁCZYNNIKÓW REDUKCJI MOCY DLA ZWIĘKSZONEJ TEMPERATURY WODY

TYP SILNIKA	MOC ZNAMIONOWA kW	TEMPERATURA °C					
		30	35	40	45	50	55
L4C	wszystkie modele	1	1	0,95	0,9	0,85	0,8

PRZYKŁAD:

L4c-derating-50-en_b_te

W wodzie o 50°C używany będzie silnik 2,2 kW L4C.

Moc silnika przy 50 °C = 2,2 x 0,85 = 1,87 kW

WYBÓR PRZEKROJÓW PRZEWODÓW DLA SILNIKÓW GŁĘBINOWYCH

W celu wyboru przekroju przewodów zasilających do pomp głębinowych należy odwołać się do poniższych tabel. W tabelach, dla poszczególnych silników przedstawiono maksymalne długości przewodów zasilających o dostępnych przekrojach, wraz z wartościami znamionowymi napięć.

Dlatego też, aby znaleźć wymagany przekrój przewodu, należy odczytać maksymalną dozwoloną długość dla każdego przekroju, obok wybranego silnika i wymaganego napięcia.

Np.:

Przewód zasilający o długości 120 m musi być dopasowany do silnika 230V L4C07M235.

Aby określić przekrój tego przewodu, należy przesunąć się wzdłuż wiersza silnika 230V do momentu znalezienia maksymalnej długości 120 m lub tuż powyżej, a następnie odczytać w tej kolumnie odpowiedni przekrój.

W tym przypadku będzie to przewód 4 mm².

Uwaga. Tabele zawierają dane charakterystyczne (prąd i współczynnik mocy) dla każdego silnika oraz napięcie znamionowe oparte o maksymalny spadek napięcia 4% (HD 384.5), maksymalną temperaturę przewodu 90°C, dla instalacji wodnej podobnej do instalacji powierzchniowej o temperaturze 30°C.

TYPY PRZEWODÓW

PRZEKRÓJ mm ²	TRZY-ŻYŁOWY PŁASKI					CZTERO-ŻYŁOWY PŁASKI					JEDNO-ŻYŁOWY OKRĄGŁY			CZTERO-ŻYŁOWY OKRĄGŁY		
	Hmin mm	Lmin mm	Hmax mm	Lmax mm	Waga kg/km	Hmin mm	Lmin mm	Hmax mm	Lmax mm	Waga kg/km	Dmin mm	Dmax mm	Waga kg/km	Dmin mm	Dmax mm	Waga kg/km
4	8	19,2	9	20,8	250	8	25,2	9	26,8	395	6,5	7,5	92	14	16,1	360
6	8	19,2	9	20,8	325	8	25,2	9	26,8	470	7,4	8	118	15,7	18	475
10	8	19,2	9	20,8	535	8	25,2	9	26,8	710	8,6	10	183	20,9	23,9	836
16	-	-	-	-	-	-	-	-	-	-	9,6	11	251	23,8	27,1	1145
25	-	-	-	-	-	-	-	-	-	-	11	13	362	28,9	32,9	1716
35	-	-	-	-	-	-	-	-	-	-	12,5	14,5	497	-	-	-
50	-	-	-	-	-	-	-	-	-	-	15	17	669	-	-	-
70	-	-	-	-	-	-	-	-	-	-	17,5	19,5	901	-	-	-
95	-	-	-	-	-	-	-	-	-	-	20,5	22,5	1141	-	-	-
120	-	-	-	-	-	-	-	-	-	-	22	24,4	1435	-	-	-
150	-	-	-	-	-	-	-	-	-	-	25,2	28,3	1795	-	-	-
185	-	-	-	-	-	-	-	-	-	-	27,6	31	2156	-	-	-
240	-	-	-	-	-	-	-	-	-	-	30,6	34,5	2760	-	-	-

L-cavi-en_a_td

SCUBA, 50 Hz: WYMIARY PRZEWODÓW Z KAUCZUKU ETYLENOWO-PROPYLENOWEGO (EPR), START DOL (BEZPOŚREDNI)

TYP POMPY JEDNA FAZA	MOC ZNAMIONOWA		NAPIĘCIE ZNAMIONOWE	Cos φ	POBÓR PRĄDU	SPADEK NAPIĘCIA	WYMIAR PRZEWODU: 3 x ...mm ²									
							mm ²	1	1,5	2,5	4	6	10	16	25	
							A max	17	23	32	42	54	75	100	127	
	Kw	HP	V		A	%	Długość maksymalna w metrach									
SC205	0,55	0,75	220	0,944	4,37	4		53	80	133	213					
			240	0,940	4,37			58	88	146	234					
SC207	0,75	1	220	0,968	5,19			44	66	109	175	263				
			240	0,968	5,19			48	72	119	191	287				
SC209	0,9	1,2	220	0,979	5,88			38	57	96	153	229				
			240	0,979	5,88			42	63	104	167	250				
SC211	1,1	1,5	220	0,981	7,25			31	46	77	124	186	309			
			240	0,981	7,25			34	51	84	135	202	337			
SC407	0,75	1	220	0,970	5,28			43	64	107	172	258				
			240	0,970	5,28			47	70	117	187	281				
SC409	0,9	1,2	220	0,982	6,17			36	54	91	145	218	363			
			240	0,982	6,17			40	59	99	158	238	396			
SC411	1,1	1,5	220	0,984	7,85			28	43	71	114	171	285	456		
			240	0,984	7,85			31	47	78	124	186	311	497		

Przewód ułożony na zewnątrz w temperaturze 30°C, maksymalna temperatura przewodnika 80°C.

Scubam-cavi-50_d_te

TYP POMPY TRZY FAZY	MOC ZNAMIONOWA		NAPIĘCIE ZNAMIONOWE	Cos φ	POBÓR PRĄDU	SPADEK NAPIĘCIA	WYMIAR PRZEWODU: 4 x ...mm ²								
							mm ²	1	1,5	2,5	4	6	10	16	25
							A max	17	23	32	42	54	75	100	127
	Kw	HP	V		A	%	Długość maksymalna w metrach								
SC205T	0,55	0,75	220	0,809	2,81	4		125	188	313					
			240	0,809	2,81			136	205	341					
			380	0,809	1,62			375							
			415	0,809	1,62			409							
SC207T	0,75	1	220	0,728	4,12			95	142	237	379				
			240	0,728	4,12			103	155	258	414				
			380	0,728	2,38			283							
			415	0,728	2,38			309							
SC209T	0,9	1,2	220	0,776	4,4			83	125	208	333				
			240	0,776	4,4			91	136	227	363				
			380	0,776	2,54			249	374						
			415	0,776	2,54			272	408						
SC211T	1,10	2	220	0,810	4,68			75	112	187	300				
			240	0,810	4,68			82	123	204	327				
			380	0,810	2,7			224	337						
			415	0,810	2,7			245	368						
SC407T	0,75	1	220	0,737	4,16			93	139	232	371				
			240	0,737	4,16			101	152	253	405				
			380	0,737	2,4		278	416							
			415	0,737	2,4		303	455							
SC409T	0,9	1,2	220	0,793	4,5		80	119	199	319					
			240	0,793	4,5		87	130	217	348					
			380	0,793	2,6		238	357							
			415	0,793	2,6		260	390							
SC411T	1,1	1,5	220	0,833	4,94		69	104	173	276	414				
			240	0,833	4,94		75	113	188	301	452				
			380	0,833	2,85		207	310							
			415	0,833	2,85		226	339							

Wartości odnoszą się do kabli zainstalowanych na zewnątrz, przy temperaturze 30°C i maksymalnej temperaturze przewodu 80°C.

Scubat-cavi-50-en_d_te

4OS JEDNOFAZOWY, 50 Hz: WYMIARY PRZEWODÓW Z KAUCZUKU ETYLENOWO-PROPYLENOWEGO (EPR), START DOL (BEZPOŚREDNI)

TYP POMPY JEDNA FAZA	MOC ZNAMIONOWA		NAPIĘCIE ZNAMIONOWE V	Cos φ	PRĄD ZNAMIONOWY A	SPADEK NAPIĘCIA %	Przekrój przewodu: 4G x ...mm ²												
	Kw	HP					mm ²	1,5	2,5	4	6	10	16	25	35				
							A max	23	32	42	54	75	100	127	158				
Długość maksymalna w metrach																			
4OS03M235	0,37	0,5	220	0,98	3,01	4													
			230	0,96	3,06			107	179	288	432								
			240	0,93	3,16														
4OS05M235	0,55	0,75	220	0,98	4,07														
			230	0,96	4,13			79	132	213	319								
			240	0,92	4,25														
4OS07M235	0,75	1	220	0,99	5,44														
			230	0,97	5,45			58	98	158	237	409							
			240	0,94	5,58														
4OS11M235	1,1	1,5	220	0,99	7,45														
			230	0,98	7,37			42	71	115	172	298	469						
			240	0,95	7,55														
4OS15M235	1,5	2	220	0,98	10,0														
			230	0,96	10,1			31	53	86	129	223	351	542					
			240	0,92	10,5														
4OS22M235	2,2	3	220	0,99	14,3														
			230	0,97	14,1			20	36	58	89	154	244	377	528				
			240	0,94	14,4														
4OS40M235	4	5,5	220	0,96	25,7														
			230	0,94	24,9			-	18	31	49	86	137	212	296				
			240	0,92	24,8														

Wartości odnoszą się do kabli zainstalowanych na zewnątrz, przy temperaturze 30°C i maksymalnej temperaturze przewodu 90°C.

4osm-b-cavi-50-en_c_te

40S TRÓJFAZOWY, 50 Hz: WYMIARY PRZEWODÓW Z KAUCZUKU ETYLENOWO-PROPYLENOWEGO (EPR), START DOL (BEZPOŚREDNI)

TYP POMPY TRZY FAZY	MOC ZNAMIONOWA		NAPIĘCIE ZNAMIONOWE V	Cos φ	PRĄD ZNAMIONOWY A	SPADEK NAPIĘCIA %	Przekrój przewodu: 4G x ...mm ²													
	Kw	HP					mm ²	1,5	2,5	4	6	10	16	25	35					
							A max	23	32	42	54	75	100	127	158					
							Długość maksymalna w metrach													
4OS03T235	0,37	0,5	220	0,78	2,04	4		229	381											
			230	0,72	2,08															
			240	0,68	2,15															
4OS05T235	0,55	0,75	220	0,80	2,79	4		163	271											
			230	0,75	2,86															
			240	0,71	2,96															
4OS07T235	0,75	1	220	0,78	3,76	4		124	206	331										
			230	0,71	3,95															
			240	0,67	4,16															
4OS11T235	1,1	1,5	220	0,80	5,06	4		89	149	240	358									
			230	0,74	5,18															
			240	0,70	5,42															
4OS15T235	1,5	2	220	0,78	6,95	4		66	110	178	266	455								
			230	0,72	7,24															
			240	0,68	7,64															
4OS22T235	2,2	3	220	0,80	9,72	4		45	76	123	185	317								
			230	0,74	10,0															
			240	0,69	10,5															
4OS30T235	3	4	220	0,85	12,1	4		33	57	93	140	241	376							
			230	0,81	12,0															
			240	0,77	12,3															
4OS40T235	4	5,5	220	0,85	16,4	4		23	41	67	102	177	277							
			230	0,80	16,5															
			240	0,76	17,0															
4OS55T235	5,5	7,5	220	0,83	22,9	4		-	28	48	73	128	201	306						
			230	0,78	23,0															
			240	0,73	23,7															
4OS75T235	7,5	10	220	0,82	31,0	4		-	19	34	53	94	148	227	314					
			230	0,76	31,4															
			240	0,71	32,4															
4OS03T405	0,37	0,5	380	0,78	1,18	4		685												
			400	0,72	1,20															
			415	0,68	1,24															
4OS05T405	0,55	0,75	380	0,80	1,61	4		489												
			400	0,75	1,65															
			415	0,71	1,71															
4OS07T405	0,75	1	380	0,78	2,20	4		367												
			400	0,71	2,30															
			415	0,67	2,40															
4OS11T405	1,1	1,5	380	0,80	2,90	4		271	451											
			400	0,74	3,00															
			415	0,70	3,10															
4OS15T405	1,5	2	380	0,78	4,00	4		201	334											
			400	0,72	4,20															
			415	0,68	4,40															
4OS22T405	2,2	3	380	0,80	5,60	4		139	232	374										
			400	0,74	5,80															
			415	0,69	6,10															
4OS30T405	3	4	380	0,85	7,00	4		104	174	281	421									
			400	0,81	7,00															
			415	0,77	7,10															
4OS40T405	4	5,5	380	0,85	9,50	4		75	127	206	309									
			400	0,80	9,50															
			415	0,76	9,80															
4OS55T405	5,5	7,5	380	0,83	13,2	4		53	92	150	226	389								
			400	0,78	13,3															
			415	0,73	13,7															
4OS75T405	7,5	10	380	0,82	17,9	4		37	66	109	166	288	451							
			400	0,76	18,1															
			415	0,71	18,7															

Wartości odnoszą się do kabli zainstalowanych na zewnątrz, przy temperaturze 30°C i maksymalnej temperaturze przewodu 90°C.

4os-b-cavi-50-en_b_te

L4C JEDNOFAZOWY, 50 Hz: WYMIARY PRZEWODÓW Z KAUCZUKU ETYLENOWO-PROPYLENOWEGO (EPR), START DOL (BEZPOŚREDNI)

TYP POMPY JEDNA FAZA	MOC ZNAMIONOWA		NAPIĘCIE ZNAMIONOWE V	Cos φ	PRĄD ZNAMIONOWY A	SPADEK NAPIĘCIA %	Przekrój przewodu: 4G x ...mm ²									
	Kw	HP					mm ²	1,5	2,5	4	6	10	16	25	35	
							A max	23	32	42	54	75	100	127	158	
Długość maksymalna w metrach																
L4C03M235	0,37	0,5	220	0,96	3,20	4		103	172	278	416					
			230	0,97	3,30											
			240	0,91	3,40											
L4C05M235	0,55	0,75	220	0,95	4,30			76	127	205	307					
			230	0,94	4,60											
			240	0,90	4,80											
L4C07M235	0,75	1	220	0,93	6,00			57	96	155	232	398				
			230	0,92	6,20											
			240	0,85	6,50											
L4C11M235	1,1	1,5	220	0,94	8,10			40	68	110	166	286	448			
			230	0,92	8,10											
			240	0,87	8,30											
L4C15M235	1,5	2	220	0,96	10,4		30	52	84	126	218	343	527			
			230	0,93	10,4											
			240	0,90	10,7											
L4C22M235	2,2	3	220	0,96	15,4		19	34	56	84	146	231	355	496		
			230	0,94	15,0											
			240	0,91	15,3											
L4C40M235	4	5,5	220	0,93	29,9		-	15	27	42	75	120	185	259		
			230	0,90	29,8											
			240	0,87	29,7											

Wartości odnoszą się do kabli zainstalowanych na zewnątrz, przy temperaturze 30°C i maksymalnej temperaturze przewodu 90°C.

l4cm-cavi-50-en_d_te

L4C TRÓJFAZOWY, 50 Hz: WYMIARY PRZEWODÓW Z KAUCZUKU ETYLENOWO-PROPYLENOWEGO (EPR), START DOL (BEZPOŚREDNI)

TYP POMPY TRZY FAZY	MOC ZNAMIONOWA		NAPIĘCIE ZNAMIONOWE V	Cos φ	PRĄD ZNAMIONOWY A	SPADEK NAPIĘCIA %	Przekrój przewodu: 4G x ...mm ²															
	Kw	HP					mm ²	1,5	2,5	4	6	10	16	25	35							
							A max	23	32	42	54	75	100	127	158							
Długość maksymalna w metrach																						
L4C03T235	0,37	0,5	220	0,69	2,60	4		190	316													
			230	0,70	2,70																	
			240	0,67	3,10																	
L4C05T235	0,55	0,75	220	0,77	3,10			152	253	407												
			230	0,71	3,30																	
			240	0,66	3,50																	
L4C07T235	0,75	1	220	0,77	4,00			118	196	315												
			230	0,73	4,10																	
			240	0,66	4,50																	
L4C11T235	1,1	1,5	220	0,80	5,60			80	134	216	323											
			230	0,76	5,70																	
			240	0,73	6,20																	
L4C15T235	1,5	2	220	0,77	7,40			62	105	169	253	433										
			230	0,72	7,60																	
			240	0,68	8,00																	
L4C22T235	2,2	3	220	0,80	10,0		43	74	120	180	308											
			230	0,78	10,2																	
			240	0,70	10,7																	
L4C30T235	3	4	220	0,77	13,7		32	55	90	135	232	362										
			230	0,71	14,3																	
			240	0,68	15,2																	
L4C40T235	4	5,5	220	0,81	16,4		24	43	71	108	187	292	443									
			230	0,79	17,3																	
			240	0,74	18,2																	
L4C55T235	5,5	7,5	220	0,79	23,4		-	29	49	75	131	205	312									
			230	0,74	24,2																	
			240	0,70	25,0																	
L4C03T405	0,37	0,5	380	0,69	1,50	4	569															
			400	0,70	1,60																	
			415	0,67	1,80																	
L4C05T405	0,55	0,75	380	0,77	1,80			454														
			400	0,71	1,90																	
			415	0,66	2,00																	
L4C07T405	0,75	1	380	0,77	2,30			355														
			400	0,73	2,40																	
			415	0,66	2,60																	
L4C11T405	1,1	1,5	380	0,80	3,30			238	396													
			400	0,76	3,40																	
			415	0,73	3,60																	
L4C15T405	1,5	2	380	0,77	4,30			189	315													
			400	0,72	4,40																	
			415	0,68	4,60																	
L4C22T405	2,2	3	380	0,80	5,80		134	224	361													
			400	0,78	5,90																	
			415	0,70	6,20																	
L4C30T405	3	4	380	0,77	7,90		101	169	273	409												
			400	0,71	8,30																	
			415	0,68	8,80																	
L4C40T405	4	5,5	380	0,81	9,50		80	136	221	331												
			400	0,79	10,0																	
			415	0,74	10,5																	
L4C55T405	5,5	7,5	380	0,79	13,5		54	94	153	231	398											
			400	0,74	14,0																	
			415	0,70	14,5																	
L4C75T405	7,5	10	380	0,84	17,0		-	68	113	172	297	466										
			400	0,79	17,4																	
			415	0,75	18,1																	

Wartości odnoszą się do kabli zainstalowanych na zewnątrz, przy temperaturze 30°C i maksymalnej temperaturze przewodu 90°C.

l4c-cavi-50-en_d_te

MUFOWANIE KABLI SILNIKA

TYP SILNIKA	MOC kW	TYP ZŁĄCZA	CZTERO-ŻYŁOWY PRZEWÓD - PRZEKRÓJ (mm ²)																
			1,5	2,5	4	6	10	16	25	35	50	70	95	120	150	185	240	300	
4OS L4C	0,37 - 7,5	Metoda wypełnienia żywicą	GR2	GR2	GR2 GR6	GR2 GR6	GR2 GR6	GR6 GR7	GR6 GR7	GR7 GR5	GR5	GR5	GR5	-	-	-	-	-	
		Metoda obkurczania na ciepło	GT1	GT1	GT2	GT2	GT3	GT4	GT5	GT6	-	-	-	-	-	-	-	-	-
		Metoda taśmowania	Taśma samowulkanizująca + kit uszczelniający samowulkanizujący i taśma PCW (1)																
L6C L6W	4 - 37	Metoda wypełnienia żywicą	GR2	GR2	GR2 GR6	GR2 GR6	GR2 GR6	GR6 GR7	GR6 GR7	GR7 GR5	GR5	GR5	GR5	-	-	-	-	-	
		Metoda obkurczania na ciepło	GT1	GT1	GT2	GT2	GT3	GT4	GT5	GT6	-	-	-	-	-	-	-	-	-
		Metoda taśmowania	Taśma samowulkanizująca + kit uszczelniający samowulkanizujący i taśma PCW (1)																

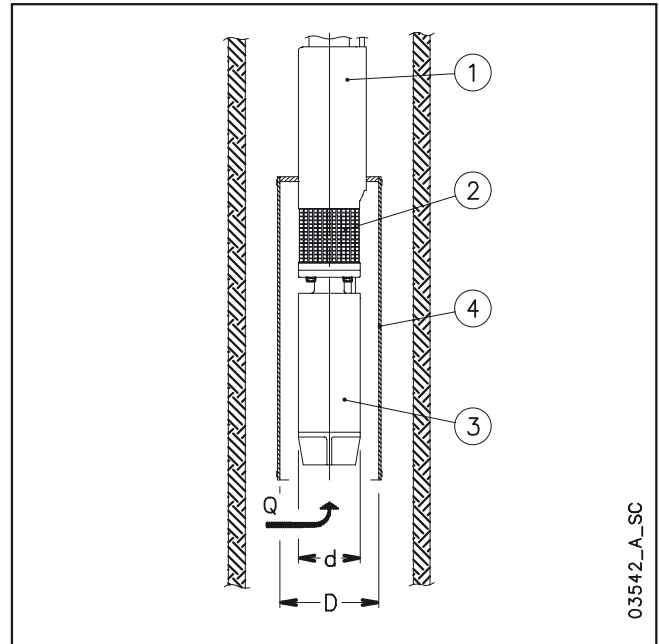
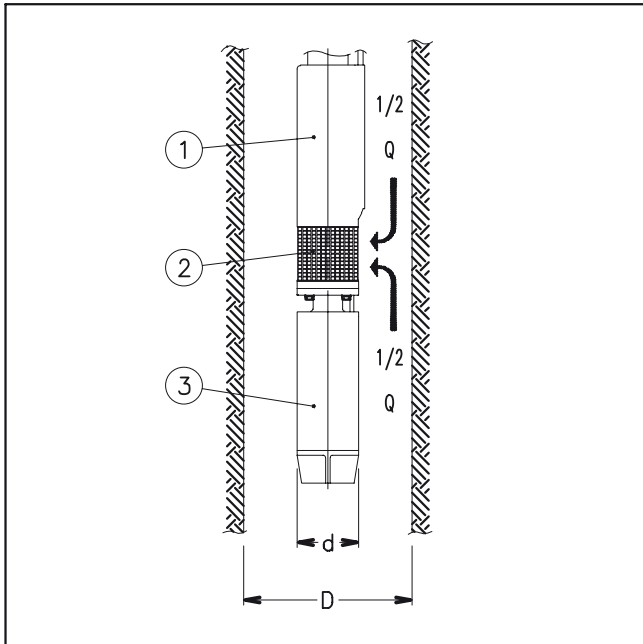
TYP SILNIKA	MOC kW	TYP ZŁĄCZA	TRZY-ŻYŁOWY PRZEWÓD - PRZEKRÓJ (mm ²)																
			1,5	2,5	4	6	10	16	25	35	50	70	95	120	150	185	240	300	
L6C L6W	4 - 37	Metoda wypełnienia żywicą	GR2	GR2	GR2 GR6	GR2 GR6	GR2 GR6	GR6 GR7	GR6 GR7	GR7 GR5	GR5	GR5	GR5	-	-	-	-	-	
		Metoda obkurczania na ciepło	GT1	GT1	GT2	GT2	GT3	GT4	GT5	GT6	-	-	-	-	-	-	-	-	-
		Metoda taśmowania	Taśma samowulkanizująca + taśma PCW																

TYP SILNIKA	MOC kW	TYP ZŁĄCZA	JEDNO-ŻYŁOWY PRZEWÓD - PRZEKRÓJ (mm ²)																
			1,5	2,5	4	6	10	16	25	35	50	70	95	120	150	185	240	300	
L8W L10W L12W	30 - 300	Metoda wypełnienia żywicą	-	GR1	GR1	GR1	GR1	GR1	GR1 GR3	GR1 GR3	GR1 GR3	GR3 GR4	GR3 GR4	GR3 GR4	GR3 GR4	GR3 GR4	GR4	GR4	
		Metoda obkurczania na ciepło	-	-	-	-	-	-	-	-	-	-	-	-	-	-	-	-	-
		Metoda taśmowania	Taśma samowulkanizująca + taśma PCW																

(1) Użyć samowulkanizującego kitu uszczelniającego do wypełnienia przerw pomiędzy trójżyłowym kablem zasilającym i kablem uziemiającym w miejscu pokrytym ostatnią warstwą taśmy, przywracając w ten sposób ciągłość powłoki ochronnej.

L-giunzioni-en_c_te

OBLICZANIE PRĘDKOŚCI CIECZY PRZEPLYWAJĄCEJ WOKÓŁ ZANURZONEGO SILNIKA ORAZ WYMIARY PŁASZCZA CHŁODZĄCEGO



03542_A_SC

Poniższy wzór służy do sprawdzenia, czy prędkość cieczy przepływającej wzdłuż silnika pompy głębinowej jest wystarczająca, aby zagwarantować prawidłowe chłodzenie silnika:

$$v = \frac{\frac{Q}{2}}{\pi \cdot \left(\frac{D^2}{4} - \frac{d^2}{4} \right)}$$

Gdzie: Q w [m³/s] to robocze natężenie przepływu pompy elektrycznej; brana pod uwagę jest tylko połowa tego przepływu, ponieważ ciecz zasysana do obszaru filtra (2) przepływa od strony silnika (3) oraz od strony pompy (1);

D w [m] odpowiada średnicy studni;

d w [m] odpowiada średnicy silnika (3);

v w [m/s] to obliczona prędkość cieczy, która przepływa wzdłuż silnika.

Należy teraz porównać obliczoną prędkość (v) z minimalną prędkością wymaganą do prawidłowego chłodzenia silnika (v_m): jeśli v ≥ v_m, oznacza to prawidłowe chłodzenie silnika, jeśli v < v_m, trzeba będzie zainstalować płaszcz chłodzący (4).

Przykład:

Pompa elektryczna OZ630/12 (średnica silnika d = 0,144 m) pracuje w studni 8" (średnica studni D = 0,203 m), z natężeniem przepływu

Q = 20 m³/h = 0,0055 m³/s.

Prędkość cieczy v = (0,0055/2) / {π·[(0,203)²/4 - (0,144)²/4]} = 0,17 m/s.

Minimalna prędkość wymagana do prawidłowego chłodzenia silnika wynosi v_m = 0,20 m/s.

Ponieważ v < v_m, trzeba będzie zamontować płaszcz chłodzący.

Poniższy wzór używany jest do wyliczenia maksymalnej średnicy płaszcza chłodzącego montowanego na silniku głębinowym:

$$D = \sqrt{4 \cdot \left(\frac{Q}{v \cdot \pi} + \frac{d^2}{4} \right)}$$

Gdzie: Q w [m³/s] to robocze natężenie przepływu pompy elektrycznej; wliczany jest cały przepływ, ponieważ ciecz przychodzi tylko od strony silnika (3);

D w [m] odpowiada średnicy płaszcza chłodzącego (4);

d w [m] odpowiada średnicy silnika (3);

v_m w [m/s] to minimalna prędkość cieczy, która przepływa wzdłuż silnika.

Jeśli pompa elektryczna działa z różnym natężeniem przepływu, podczas obliczania średnicy płaszcza chłodzącego należy uwzględnić minimalne natężenie przepływu.

Przykład:

Silnik sprzężony z pompą elektryczną OZ615/24 (średnica silnika = 0,144 m), pracujący z natężeniem przepływu

Q = 15 m³/h = 0,0042 m³/s, wymaga minimalnej prędkości cieczy v_m = 0,20 m/s.

Średnica płaszcza chłodzącego D = {4·[(0,0042/(0,2·π) + (0,144)²/4]}^{0,5} = 0,217 m.

SPOSOBY ROZRUCHU SILNIKA ASYNCHRONICZNEGO

Bezpośredni

Odpowiedni do silników o niskiej mocy.

Prąd rozruchu (I_s) jest znacznie większy od prądu znamionowego (I_n).

$$\text{Prąd rozruchu } I_s = I_n \times 4 \div 8$$

$$\text{Moment obrotowy rozruchu } T_s = T_n \times 2 \div 3$$

Pośredni

• Gwiazda/trójkąt

Prąd rozruchu (I_s) jest trzy razy mniejszy od prądu rozruchu bezpośredniego

$$\text{Prąd rozruchu } I_s = I_n \times 1.3 \div 2.7$$

$$\text{Moment obrotowy rozruchu } T_s = T_n \times 0.7 \div 1$$

W fazie zmiany gwiazdy na trójkąt (około 70 ms) silnik nie jest zasilany i ma tendencję do zmniejszania prędkości obrotowej.

W przypadku elektrycznych pomp głębinowych o mocy powyżej 10 HP niewielka masa rotora powoduje spowolnienie podczas zmiany i wstępna faza zasilania gwiazdy jest częściowo nieprzydatna.

W takich przypadkach sugerujemy używanie paneli impedancyjnych lub autotransformatora.

• Impedancje

Silnik jest uruchamiany z napięciem niższym od znamionowego, uzyskiwanym poprzez impedancje.

Impedancje stosowane w panelach Lowara obcinają do 70% napięcie rozruchu.

Przełączenie do napięcia znamionowego odbywa się bez jakichkolwiek przerw w zasilaniu.

$$\text{Napięcie znamionowe } U_n = 400 \text{ V}$$

$$\text{Napięcie rozruchu } U_s = U_n \times 0,7 = 280 \text{ V}$$

Prąd rozruchu

$$I_s = I_n \times 4 \div 8 \times \left(\frac{U_s}{U_n} \right) = I_n \times 3 \div 6$$

Moment obrotowy rozruchu

$$T_s = T_n \times 2 \div 3 \times \left(\frac{U_s}{U_n} \right)^2 = T_n \times 1 \div 1,5$$

Autotransformator

Pompa jest uruchamiana przy napięciu niższym od znamionowego.

W panelach Lowara używany jest autotransformator o napięciu stanowiącym 70% wartości napięcia sieciowego. Przełączenie do napięcia znamionowego odbywa się bez jakichkolwiek przerw w zasilaniu.

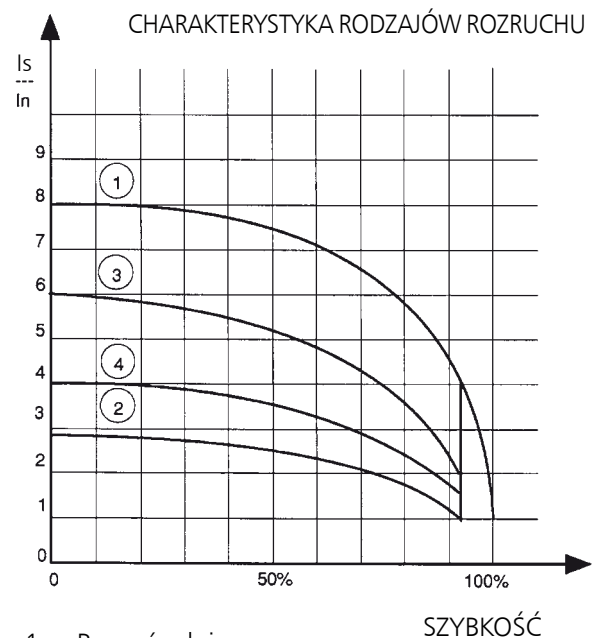
$$\text{Napięcie znamionowe } U_n = 400 \text{ V}$$

Prąd rozruchu

$$I_s = I_n \times 4 \div 8 \times \left(\frac{U_s}{U_n} \right) = I_n \times 3 \div 6$$

Moment obrotowy rozruchu

$$T_s = T_n \times 2 \div 3 \times \left(\frac{U_s}{U_n} \right)^2 = T_n \times 1 \div 1,5$$



ZAPOTRZEBOWANIE NA WODĘ W BUDYNKACH

Określenie zapotrzebowania na wodę zależy od typu odbiorcy i współczynnika jednoczesności. Obliczenie może podlegać przepisom, normom lub zwyczajom, które mogą różnić się w poszczególnych krajach. Pokazana poniżej metoda obliczenia jest przykładem opartym na doświadczeniu praktycznym i służy do wykazania wartości referencyjnej, nie zastępując szczegółowej kalkulacji analitycznej.

Zapotrzebowanie na wodę w domach mieszkalnych

Tabela zużycia pokazuje wartości maksymalne dla każdego punktu poboru, w zależności od urządzeń hydraulicznych.

MAKSYMALNE ZUŻYCIE DLA KAŻDEGO PUNKTU POBORU

TYP	ZUŻYCIE (l/min)
Zlew	9
Zmywarka	10
Pralka	12
Prysznic	12
Wanna	15
Umywalka	6
Bidet	6
Spluczka WC	6
WC z kontrolowanym systemem splukiwania	90

G-at-cm_a_th

Suma wartości zużycia wody każdego punktu poboru stanowi teoretyczne zapotrzebowanie, które musi być zmniejszone zgodnie ze **współczynnikiem jednoczesności**, ponieważ w rzeczywistości punkty poboru nigdy nie są używane wszystkie razem.

$f = \frac{1}{\sqrt{(0,857 \times Nr \times Na)}}$	Współczynnik dla mieszkań z jedną łazienką i spluczką WC
$f = \frac{1}{\sqrt{(0,857 \times Nr \times Na)}}$	Współczynnik dla mieszkań z jedną łazienką i kontrolowanym systemem splukiwania WC
$f = \frac{1,03}{\sqrt{(0,545 \times Nr \times Na)}}$	Współczynnik dla mieszkań z dwoma łazienkami i spluczką WC
$f = \frac{0,8}{\sqrt{(0,727 \times Nr \times Na)}}$	Współczynnik dla mieszkań z dwoma łazienkami i kontrolowanym systemem splukiwania WC

f= współczynnik; Nr= liczba punktów poboru; Na= liczba mieszkań

Tabela zapotrzebowania na wodę w budynkach pokazuje maksymalne wartości natężenia przepływu, w oparciu o **liczbę mieszkań** i typ WC w mieszkaniach z jedną i dwoma łazienkami.

Jeśli chodzi o mieszkania z jedną łazienką, uwzględniono 7 punktów poboru, a w mieszkaniach z dwoma łazienkami 11 punktów poboru. Jeśli liczba punktów poboru lub mieszkań jest inna, należy użyć wzorów do **obliczenia** zapotrzebowania.

TABELA ZAPOTRZEBOWANIA NA WODĘ W BUDYNKACH

LICZBA MIESZKAŃ	WC ZE SPŁUCZKĄ		WC Z KONTROLOWANYM SYSTEMEM SPŁUKIWANIA	
	1	2	1	2
	NATEŻENIE PRZEPŁYWU (l/min)			
1	32	40	60	79
2	45	56	85	111
3	55	68	105	136
4	63	79	121	157
5	71	88	135	176
6	78	97	148	193
7	84	105	160	208
8	90	112	171	223
9	95	119	181	236
10	100	125	191	249
11	105	131	200	261
12	110	137	209	273
13	114	143	218	284
14	119	148	226	295
15	123	153	234	305
16	127	158	242	315
17	131	163	249	325
18	134	168	256	334
19	138	172	263	343
20	142	177	270	352
21	145	181	277	361
22	149	185	283	369
23	152	190	290	378
24	155	194	296	386
25	158	198	302	394
26	162	202	308	401
27	165	205	314	409
28	168	209	320	417
29	171	213	325	424
30	174	217	331	431
35	187	234	357	466
40	200	250	382	498
45	213	265	405	528
50	224	280	427	557
55	235	293	448	584
60	245	306	468	610
65	255	319	487	635
70	265	331	506	659
75	274	342	523	682
80	283	354	540	704
85	292	364	557	726
90	301	375	573	747
95	309	385	589	767
100	317	395	604	787
120	347	433	662	863
140	375	468	715	932
160	401	500	764	996
180	425	530	811	1056
200	448	559	854	1114

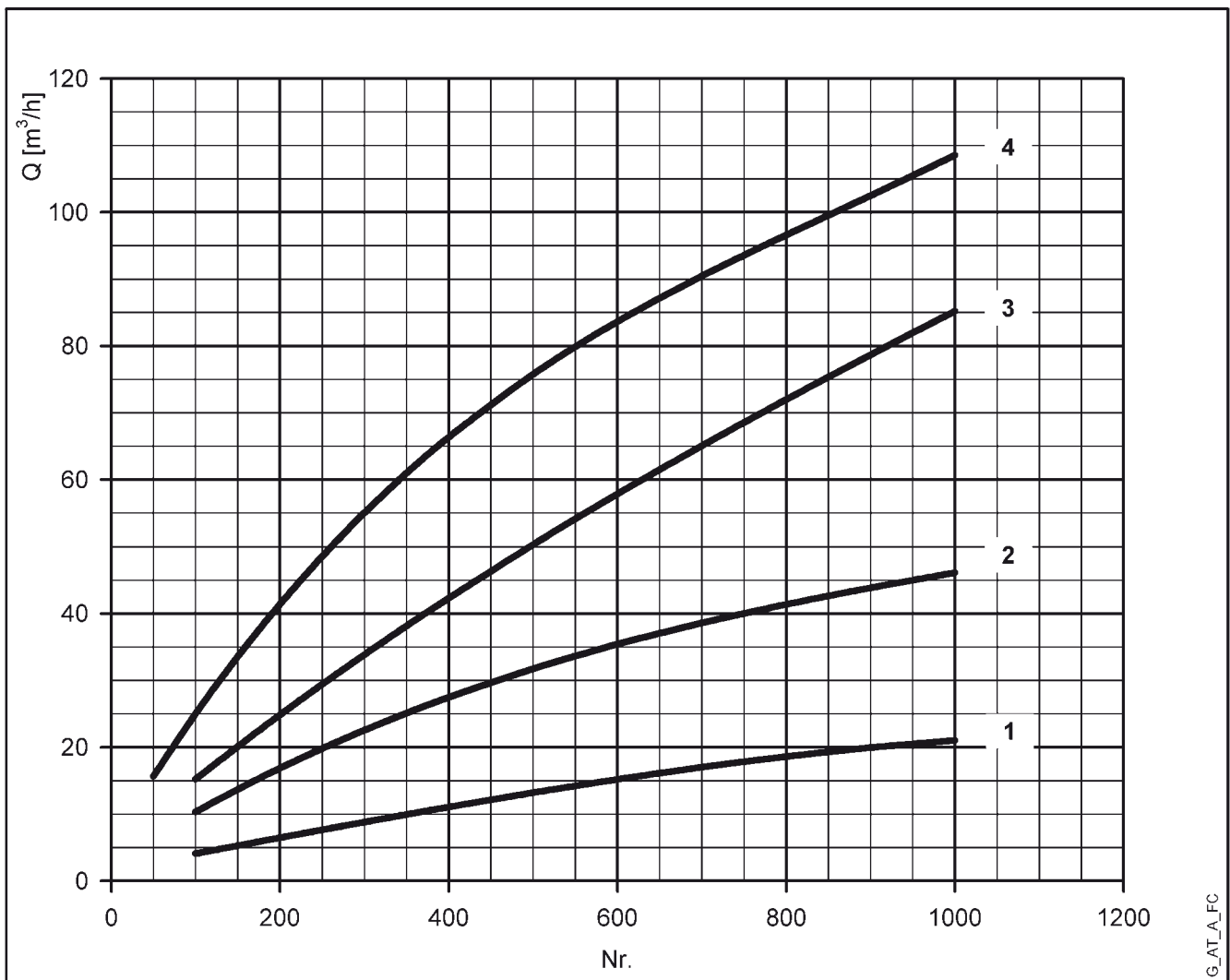
Dla kurortów nadmorskich należy uwzględnić natężenie przepływu większe o przynajmniej 20%

G-at-fi_a_th

ZAPOTRZEBOWANIE NA WODĘ W BUDYNKACH UŻYTECZNOŚCI PUBLICZNEJ

Zapotrzebowanie na wodę w budynkach specjalnego przeznaczenia, takich jak **biurowce, bloki mieszkalne, hotele, sklepy, domy opieki** itd. różni się od wymogów w domach mieszkalnych i zarówno ich globalne dzienne zużycie wody, jak i maksymalne natężenie przepływu są zazwyczaj większe. **Diagram zapotrzebowania na wodę dla budynków użyteczności publicznej** pokazuje maksymalne natężenie przepływu w niektórych rodzajach budynków, jako wskazówkę.

Te wymogi muszą być określone indywidualnie dla każdego przypadku z najwyższą możliwą dokładnością, za pomocą analitycznych metod obliczeniowych, zgodnie z indywidualnymi potrzebami i lokalną specyfiką.



Dla kurortów nadmorskich należy uwzględnić natężenie przepływu większe o przynajmniej 20%

- 1= Biura (liczba osób)
- 2= Sklepy (liczba osób)
- 3= Domy opieki (liczba łóżek)
- 4= Hotele, mieszkania (liczba łóżek)

NPSH

Minimalne wartości działania, które mogą być osiągnięte przy ssaniu pomp są ograniczone przy pojawieniu się kawitacji.

Kawitacja polega na tworzeniu się pęcherzyków pary w cieczy, gdy miejscowo ciśnienie osiągnie krytyczną wartość, to znaczy gdy lokalne ciśnienie jest takie same lub nieznacznie mniejsze od ciśnienia pary cieczy.

Pęcherzyki pary przepływają razem z prądem i gdy osiągną strefę większego ciśnienia, następuje zjawisko kondensacji pary w nich zawartej. Pęcherzyki zderzają się tworząc fale ciśnienia uderzające o ściany, które poddane cyklicznie naprężaniu deformują się i następnie zapadają pod wpływem zmęczenia. To zjawisko, charakteryzujące się metalowym hałasem wytwarzanych przez uderzanie, na które narażone są ściany, nazywa się kawitacją początkową.

Szkody powstałe w wyniku kawitacji mogą wyrażać się w postaci korozji elektrochemicznej oraz lokalnego zwiększenia temperatury z powodu zniekształcenia plastycznego ścian. Materiałami, które charakteryzują się większą wytrzymałością na ciepło i korozję jest stal stopowa, a w szczególności stal austenityczna. Warunki powstania kawitacji mogą być przewidziane poprzez obliczenie całkowitej wysokości netto ssania, określonej w literaturze technicznej skrótem NPSH (Net Positive Suction Head).

NPSH przedstawia całkowitą energię (wyrażoną w m) cieczy zmierzonej na ssaniu w warunkach początkowej kawitacji, po odrzuceniu prężności pary (wyrażonej w m), którą ciecz posiada na wlocie pompy.

W celu znalezienia stosunku między wysokością statyczną Hz, na której zainstalować maszynę w bezpiecznych warunkach, musi zaistnieć następująca sytuacja:

$$hp + hz \geq (NPSHr + 0.5) + hf + hpv$$

gdzie:

- hp** jest ciśnieniem absolutnym, które działa na powierzchnię swobodną cieczy w zbiorniku ssawnym wyrażonym w m cieczy; hp jest ilorazem ciśnienia barometrycznego i ciężaru objętościowego cieczy.
- hz** jest różnicą poziomów między osią pompy a powierzchnią swobodną cieczy w zbiorniku ssawnym wyrażoną w metrach; hz jest ujemny, gdy poziom cieczy jest niższy od osi pompy.
- hf** jest stratą obciążenia w rurach ssawnych i w urządzeniach, które są w nie wyposażone, jak: złączki, zawór stopowy, zastawka, łuki itp.
- h_{pv}** jest ciśnieniem pary cieczy o temperaturze roboczej wyrażonej w m cieczy. h_{pv} jest ilorazem prężności pary P_v i ciężaru objętościowego cieczy.
- 0,5** jest współczynnikiem bezpieczeństwa.

Maksymalna możliwa wysokość ssania dla instalacji zależy od wartości ciśnienia atmosferycznego (to znaczy od wysokości nad poziomem morza, na której zainstalowana jest pompa) oraz temperatury cieczy.

Jako ułatwienie, użytkownikowi zostały dostarczone tabele, które zawierają z odniesieniem do wody o 4°C i poziomie morza, zmniejszenie wysokości manometrycznej w zależności od wysokości nad poziomem morza, oraz straty ssania w zależności od temperatury.

Temperatura wody (°C)	20	40	60	80	90	110	120
Strata ssania (m)	0,2	0,7	2,0	5,0	7,4	15,4	21,5

Wysokość n.p.m. (m)	500	1000	1500	2000	2500	3000
Strata ssania (m)	0,55	1,1	1,65	2,2	2,75	3,3

Straty ciśnienia są podane w tabelach znajdujących się w katalogu na str. 84-85. W celu zredukowania ich wartości do minimum, przede wszystkim w przypadku znacznego ssania (powyżej 4-5 m) lub w granicach funkcjonowania z większym natężeniem przepływu, zaleca się zastosowanie rury ssawnej o średnicy większej od otworu ssawnego pompy. Zawsze zaleca się ustawienie pompy jak najbliżej pompowanej cieczy.

Przykład obliczenia:

Ciecz: woda ~15°C $\gamma = 1 \text{ kg/dm}^3$

Wymagane natężenie przepływu: 30 m³/h

Wymagana wysokość pompowania po stronie tłocznej: 43 m.

Różnica poziomów ssania: 3,5 m.

Zostaje wybrana FHE 40-200/75, której wymaganą wartością NPSH przy 30 m³/h jest 2,5 m.

Dla wody przy 15 °C wynosi

$$hp = Pa / \gamma = 10,33\text{m}, h_{pv} = P_v / \gamma = 0,174\text{m} (0,01701 \text{ bar})$$

Straty obciążenia przez tarcie H_f w przewodzie ssawnym z zaworami stopowymi wynosi ~ 1,2 m.

Zamieniając parametry związku na wartości numeryczne, wymienione wyżej, uzyskuje się:

$$10,33 + (-3,5) \geq (2,5 + 0,5) + 1,2 + 0,17$$

po rozwiązaniu uzyskuje się: 6,8 > 4,4

Wynik jest satysfakcjonujący.

PRĘŻNOŚĆ PARY TABELA PRĘŻNOŚCI PARY ps i GĘSTOŚCI ρ WODY

t °C	T K	ps bar	ρ kg/dm ³	t °C	T K	ps bar	ρ kg/dm ³	t °C	T K	ps bar	ρ kg/dm ³
0	273,15	0,00611	0,9998	55	328,15	0,15741	0,9857	120	393,15	1,9854	0,9429
1	274,15	0,00657	0,9999	56	329,15	0,16511	0,9852	122	395,15	2,1145	0,9412
2	275,15	0,00706	0,9999	57	330,15	0,17313	0,9846	124	397,15	2,2504	0,9396
3	276,15	0,00758	0,9999	58	331,15	0,18147	0,9842	126	399,15	2,3933	0,9379
4	277,15	0,00813	1,0000	59	332,15	0,19016	0,9837	128	401,15	2,5435	0,9362
5	278,15	0,00872	1,0000	60	333,15	0,1992	0,9832	130	403,15	2,7013	0,9346
6	279,15	0,00935	1,0000	61	334,15	0,2086	0,9826	132	405,15	2,867	0,9328
7	280,15	0,01001	0,9999	62	335,15	0,2184	0,9821	134	407,15	3,041	0,9311
8	281,15	0,01072	0,9999	63	336,15	0,2286	0,9816	136	409,15	3,223	0,9294
9	282,15	0,01147	0,9998	64	337,15	0,2391	0,9811	138	411,15	3,414	0,9276
10	283,15	0,01227	0,9997	65	338,15	0,2501	0,9805	140	413,15	3,614	0,9258
11	284,15	0,01312	0,9997	66	339,15	0,2615	0,9799	145	418,15	4,155	0,9214
12	285,15	0,01401	0,9996	67	340,15	0,2733	0,9793	155	428,15	5,433	0,9121
13	286,15	0,01497	0,9994	68	341,15	0,2856	0,9788	160	433,15	6,181	0,9073
14	287,15	0,01597	0,9993	69	342,15	0,2984	0,9782	165	438,15	7,008	0,9024
15	288,15	0,01704	0,9992	70	343,15	0,3116	0,9777	170	443,15	7,920	0,8973
16	289,15	0,01817	0,9990	71	344,15	0,3253	0,9770	175	448,15	8,924	0,8921
17	290,15	0,01936	0,9988	72	345,15	0,3396	0,9765	180	453,15	10,027	0,8869
18	291,15	0,02062	0,9987	73	346,15	0,3543	0,9760	185	458,15	11,233	0,8815
19	292,15	0,02196	0,9985	74	347,15	0,3696	0,9753	190	463,15	12,551	0,8760
20	293,15	0,02337	0,9983	75	348,15	0,3855	0,9748	195	468,15	13,987	0,8704
21	294,15	0,24850	0,9981	76	349,15	0,4019	0,9741	200	473,15	15,550	0,8647
22	295,15	0,02642	0,9978	77	350,15	0,4189	0,9735	205	478,15	17,243	0,8588
23	296,15	0,02808	0,9976	78	351,15	0,4365	0,9729	210	483,15	19,077	0,8528
24	297,15	0,02982	0,9974	79	352,15	0,4547	0,9723	215	488,15	21,060	0,8467
25	298,15	0,03166	0,9971	80	353,15	0,4736	0,9716	220	493,15	23,198	0,8403
26	299,15	0,03360	0,9968	81	354,15	0,4931	0,9710	225	498,15	25,501	0,8339
27	300,15	0,03564	0,9966	82	355,15	0,5133	0,9704	230	503,15	27,976	0,8273
28	301,15	0,03778	0,9963	83	356,15	0,5342	0,9697	235	508,15	30,632	0,8205
29	302,15	0,04004	0,9960	84	357,15	0,5557	0,9691	240	513,15	33,478	0,8136
30	303,15	0,04241	0,9957	85	358,15	0,5780	0,9684	245	518,15	36,523	0,8065
31	304,15	0,04491	0,9954	86	359,15	0,6011	0,9678	250	523,15	39,776	0,7992
32	305,15	0,04753	0,9951	87	360,15	0,6249	0,9671	255	528,15	43,246	0,7916
33	306,15	0,05029	0,9947	88	361,15	0,6495	0,9665	260	533,15	46,943	0,7839
34	307,15	0,05318	0,9944	89	362,15	0,6749	0,9658	265	538,15	50,877	0,7759
35	308,15	0,05622	0,9940	90	363,15	0,7011	0,9652	270	543,15	55,058	0,7678
36	309,15	0,05940	0,9937	91	364,15	0,7281	0,9644	275	548,15	59,496	0,7593
37	310,15	0,06274	0,9933	92	365,15	0,7561	0,9638	280	553,15	64,202	0,7505
38	311,15	0,06624	0,9930	93	366,15	0,7849	0,9630	285	558,15	69,186	0,7415
39	312,15	0,06991	0,9927	94	367,15	0,8146	0,9624	290	563,15	74,461	0,7321
40	313,15	0,07375	0,9923	95	368,15	0,8453	0,9616	295	568,15	80,037	0,7223
41	314,15	0,07777	0,9919	96	369,15	0,8769	0,9610	300	573,15	85,927	0,7122
42	315,15	0,08198	0,9915	97	370,15	0,9094	0,9602	305	578,15	92,144	0,7017
43	316,15	0,09639	0,9911	98	371,15	0,9430	0,9596	310	583,15	98,70	0,6906
44	317,15	0,09100	0,9907	99	372,15	0,9776	0,9586	315	588,15	105,61	0,6791
45	318,15	0,09582	0,9902	100	373,15	1,0133	0,9581	320	593,15	112,89	0,6669
46	319,15	0,10086	0,9898	102	375,15	1,0878	0,9567	325	598,15	120,56	0,6541
47	320,15	0,10612	0,9894	104	377,15	1,1668	0,9552	330	603,15	128,63	0,6404
48	321,15	0,11162	0,9889	106	379,15	1,2504	0,9537	340	613,15	146,05	0,6102
49	322,15	0,11736	0,9884	108	381,15	1,3390	0,9522	350	623,15	165,35	0,5743
50	323,15	0,12335	0,9880	110	383,15	1,4327	0,9507	360	633,15	186,75	0,5275
51	324,15	0,12961	0,9876	112	385,15	1,5316	0,9491	370	643,15	210,54	0,4518
52	325,15	0,13613	0,9871	114	387,15	1,6362	0,9476	374,15	647,30	221,20	0,3154
53	326,15	0,14293	0,9862	116	389,15	1,7465	0,9460				
54	327,15	0,15002	0,9862	118	391,15	1,8628	0,9445				

G-at_nps_h_a_sc

STRATY CIŚNIENIA

TABELA STRAT CIŚNIENIA NA ŁUKACH, ZAWORACH I ZASTAWKACH

Straty ciśnienia są określone sposobem ekwiwalentnej długości rur według poniższej tabeli

WYPOSAŻENIE DODATKOWE TYP	DN											
	25	32	40	50	65	80	100	125	150	200	250	300
	Ekwiwalentna długość rury, m											
Łuk 45°	0,2	0,2	0,4	0,4	0,6	0,6	0,9	1,1	1,5	1,9	2,4	2,8
Łuk 90°	0,4	0,6	0,9	1,1	1,3	1,5	2,1	2,6	3,0	3,9	4,7	5,8
Łuk 90° z szerokim promieniem	0,4	0,4	0,4	0,6	0,9	1,1	1,3	1,7	1,9	2,8	3,4	3,9
T lub krzyżak	1,1	1,3	1,7	2,1	2,6	3,2	4,3	5,3	6,4	7,5	10,7	12,8
Zastawka	-	-	-	0,2	0,2	0,2	0,4	0,4	0,6	0,9	1,1	1,3
Zawór zwrotny	1,1	1,5	1,9	2,4	3,0	3,4	4,7	5,9	7,4	9,6	11,8	13,9

G-a-pcv_a_th

Tabela obowiązuje dla współczynnika Hazen Williams $C=100$ (wyposażenie żeliwne); w przypadku komponentów stalowych, pomnożyć wartości przez 1,41; w przypadku komponentów ze stali nierdzewnej, miedzi i powleczonego żeliwa pomnożyć wartości przez 1,85.

Po określeniu **ekwiwalentnej długości rur**, straty ciśnienia uzyskuje się z tabeli strat dla rur.

Dostarczone wartości są indykatywne i mogą zmieniać się w zależności od modelu, szczególnie od zastawek i zaworów zwrotnych, dla których należy sprawdzić wartości dostarczone przez odpowiednich producentów.

WOLUMETRYCZNE NATĘŻENIE PRZEPŁYWU

Litry na minutę l/min	Metry sześciennie na godzinę m ³ /h	Stopy sześciennie na godzinę ft ³ /h	Stopy sześciennie na minutę ft ³ /min	Galony angielskie na minutę Imp. gal/min	Galony amerykańskie na minutę Us gal./min
1,0000	0,0600	2,1189	0,0353	0,2200	0,2642
16,6667	1,0000	35,3147	0,5886	3,6662	4,4029
0,4719	0,0283	1,0000	0,0167	0,1038	0,1247
28,3168	1,6990	60,0000	1,0000	6,2288	7,4805
4,5461	0,2728	9,6326	0,1605	1,0000	1,2009
3,7854	0,2271	8,0208	0,1337	0,8327	1,0000

CIŚNIENIE I PODNOSZENIE

Niutony na metr kwadratowy N/m ²	Kilopaskale kPa	Bary bar	Siła w funtach na cal kwadratowy psi	Metry wody m H ₂ O	Milimetry słupka rtęci mm Hg
1,0000	0,0010	1 x 10 ⁻⁵	1.45 x 10 ⁻⁴	1.02 x 10 ⁻⁴	0,0075
1000,0000	1,0000	0,0100	0,1450	0,1020	7,5006
1 x 10 ⁵	100,0000	1,0000	14,5038	10,1972	750,0638
6894,7570	6,8948	0,0689	1,0000	0,7031	51,7151
9806,6500	9,8067	0,0981	1,4223	1,0000	73,5561
133,3220	0,1333	0,0013	0,0193	0,0136	1,0000

DŁUGOŚĆ

Milimetry mm	Centymetry cm	Metry m	Cal in	Stopy ft	Jardy yd
1,0000	0,1000	0,0010	0,0394	0,0033	0,0011
10,0000	1,0000	0,0100	0,3937	0,0328	0,0109
1000,0000	100,0000	1,0000	39,3701	3,2808	1,0936
25,4000	2,5400	0,0254	1,0000	0,0833	0,0278
304,8000	30,4800	0,3048	12,0000	1,0000	0,3333
914,4000	91,4400	0,9144	36,0000	3,0000	1,0000

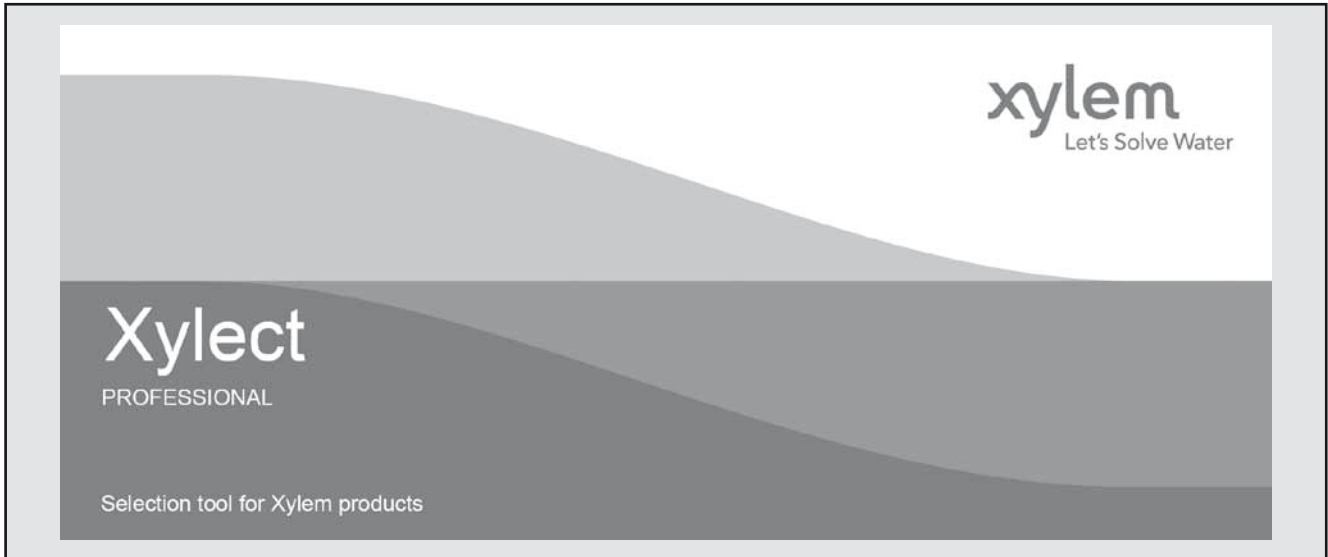
OBJĘTOŚĆ

Metr sześcienny m ³	Litry l	Mililitry ml	Galony angielskie imp. gal.	Galony amerykańskie US gal.	Stopy sześciennie ft ³
1,0000	1000,0000	1 x 10 ⁶	219,9694	264,1720	35,3147
0,0010	1,0000	1000,0000	0,2200	0,2642	0,0353
1 x 10 ⁻⁶	0,0010	1,0000	2.2 x 10 ⁻⁴	2.642 x 10 ⁻⁴	3.53 x 10 ⁻⁵
0,0045	4,5461	4546,0870	1,0000	1,2009	0,1605
0,0038	3,7854	3785,4120	0,8327	1,0000	0,1337
0,0283	28,3168	28316,8466	6,2288	7,4805	1,0000

G-at_pp-en_a_sc

WYBÓR PRODUKTÓW I DOKUMENTACJA

Xylect



Xylect to oprogramowanie do wyboru pomp z rozbudowaną "on-line" bazą informacji o produktach zawierającą pełną ofertę pomp Lowara i Vogel oraz powiązanych produktów z wieloma opcjami wyszukiwania i wygodnymi funkcjami zarządzania projektami. System przechowuje aktualne informacje o tysiącach produktów i akcesoriów.

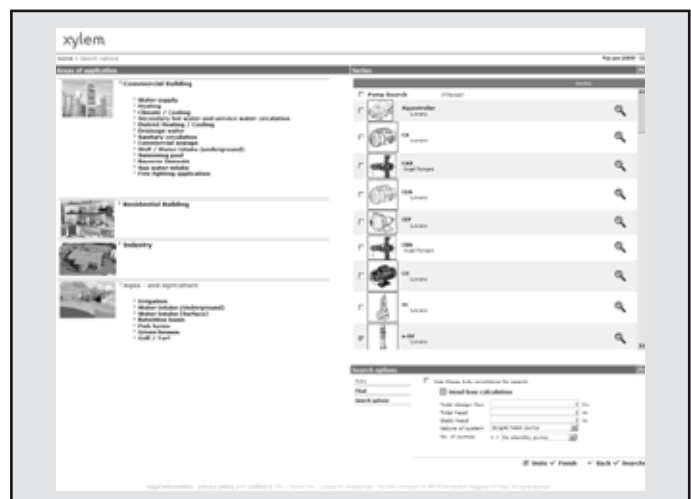
Możliwość wyszukiwania według zastosowań i duży poziom szczegółów w uzyskanych informacjach sprawiają, że można dokonać optymalnego wyboru nie posiadając szczegółowej wiedzy o produktach Lowara i Vogel.

Możliwe jest wyszukiwanie według:

- Zastosowania
- Typu produktu
- Punktu charakterystyki pracy

Xylect oferuje szczegółowe informacje, zawierające:

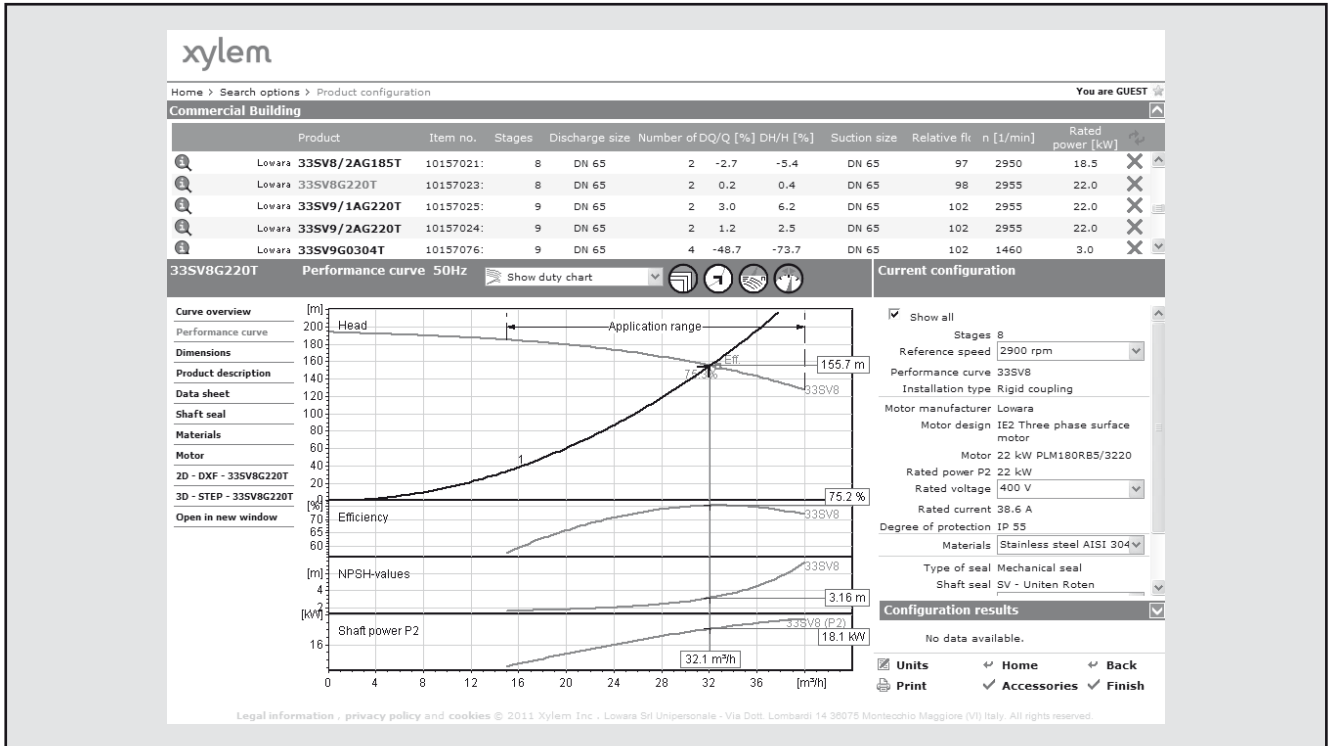
- Listę wyników wyszukiwania
- Krzywe wydajności (przepływ, podnoszenie, moc, wydajność, NPSH)
- Parametry silnika
- Rysunki z wymiarami
- Opcje
- Wydruki kart danych
- Pobieranie plików w formacie DXF



Wyszukiwanie według zastosowania umożliwia dokonanie prawidłowego wyboru użytkownikom, którym oferta naszych produktów nie jest jeszcze znana.

WYBÓR PRODUKTÓW I DOKUMENTACJA

Xylect



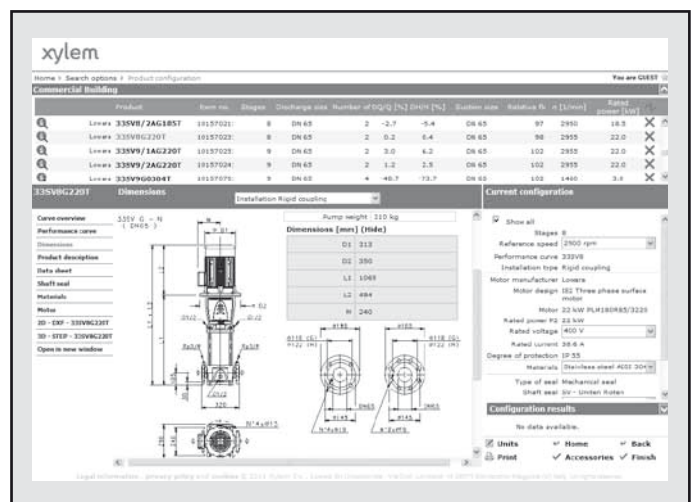
Szczegółowe informacje umożliwiają łatwy wybór optymalnej pompy spośród wielu podanych możliwości.

Najlepszym sposobem na pracę z programem Xylect jest założenie osobistego konta. Umożliwia to:

- Ustawienie własnych jednostek podstawowych
- Tworzenie i zapisywanie projektów
- Współdzielenie projektów z innymi użytkownikami Xylect

Każdy z użytkowników ma dyspozycji przestrzeń "My Xylect", w której zapisywane są wszystkie projekty.

Więcej informacji o programie Xylect można uzyskać kontaktując się z naszym działem sprzedaży lub odwiedzając stronę www.xylect.com.



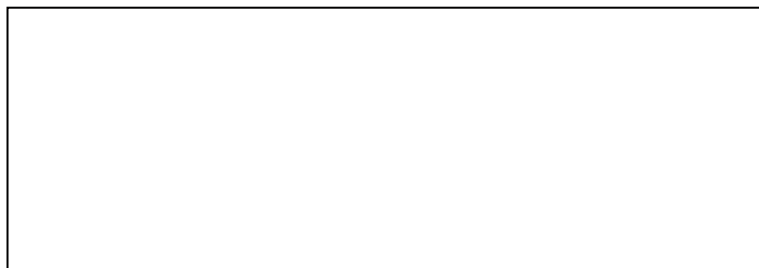
Rysunki z wymiarami pojawiają się na ekranie i mogą być pobrane w formacie dxf.

Xylem |'zīləm|

- 1) tkanka roślinna, która transportuje wodę od korzeni do góry;
- 2) globalny lider w technologii wodnej.

12 000 osób, które jednoczą wspólny cel: tworzenie innowacyjnych rozwiązań dla zaspokojenia potrzeb wodnych świata. Rozwijanie technologii, które ulepszą sposób, w jaki woda jest użytkowana, oszczędzana i ponownie używana stanowi centralny punkt naszej pracy. Przemieszczamy, oczyszczamy, analizujemy wodę i zwracamy ją do środowiska, pomagając ludziom w jej wydajnym użytkowaniu w domach, budynkach, fabrykach i gospodarstwach rolnych. W ponad 150 krajach mamy silne, ugruntowane relacje z klientami, którzy znają nas ze skutecznej kombinacji ekspertyzy i produktów najlepszych marek, wspartych tradycją innowacji.

Więcej informacji o tym, jak Xylem może Ci pomóc znajdziesz na stronie xyleminc.com.



 **LOWARA**
a xylem brand

Centrala firmy

LOWARA S.r.l. Unipersonale
Via Lombardi 14
36075 Montecchio Maggiore - Vicenza - Italy
Tel. (+39) 0444 707111 - Fax (+39) 0444 492166
e-mail: lowara.mkt@xyleminc.com
web: www.lowara.com - www.completewatersystems.com

LOWARA zastrzega sobie prawo do wprowadzania modyfikacji bez wcześniejszego powiadomienia.
LOWARA to znak towarowy Xylem Inc., lub jednego z oddziałów tej firmy.