

Zastosowanie

Pompy zasilane typoszeru UB 62-251 można stosować wszędzie tam, gdzie zachodzi konieczność pompowania wody zanieczyszczonej, opadowej, gruntowej, infiltracyjnej lub drenażowej z domieszkami o ziarnistości do 10 mm. Z takimi właściwościami główną dziedziną zastosowania stanowi budownictwo, takie jak budownictwo wysokościowe oraz podziemne, oraz budowie kanałów i wykopów. Pompy nadają się również do wypompowywania wody ze strumieni lub zbiorników naturalnych, jak również do napełniania czy opróżniania zbiorników sztucznych. Seryjnie montowane stałe złącze pożarnicze umożliwia szybkie podłączenie węży tłocznych.

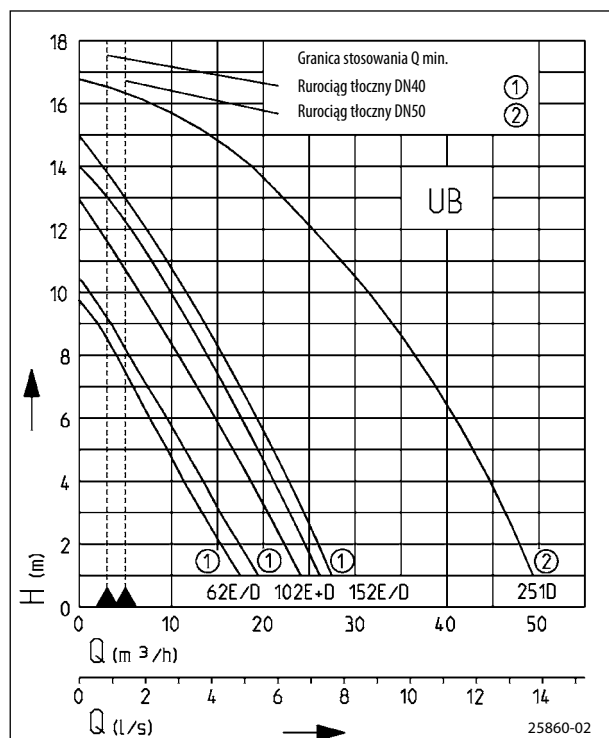
Pompy nadają się **wyłącznie** do pracy jako urządzenia przenośne. Kontrolowana komora olejowa i odporne na ścieranie, specjalne uszczelnienie z pierścieniami ślizgowymi zapewniają pompom długą żywotność.

Pompy tych nie wolno stosować do pompowania ścieków z toalet oraz z instalacji pisuarowych.

Pompy te dostarcza się w komplecie z podłączonym kontaktowym czujnikiem poziomu, przewodem o długości 10 m i wtyczką. Wtyczki CEE do pomp z silnikiem 3-fazowym są dostarczane ze zintegrowanym przełącznikiem kolejności faz, ułatwiającym korzystanie z pompy na budowach.



Charakterystyka



Zastrzega się prawo do dokonywania zmian zastrzeżone Tolerancja mocy i wydajności zgodna z normą ISO 9906

Zgodnie z normą DIN EN 12056, minimalna prędkość przepływu w rurociągu tłocznym musi wynosić 0,7 m/s. Wielkość tą uwzględniono na wykresie Q-H jako granicę stosowania.

- Dopuszczalna praca na sucho
- Praca w charakterze urządzenia przenośnego
- Wbudowane złącze stałe do węży
- Wolny przelot 10 mm
- Kontrolowana komora olejowa
- Uszczelnienie z pierścieniami ślizgowymi SiC niezależne od kierunku obrotów
- Wejście kablowe zalane szczelnym wodoszczelnym



Pompy budowlane UB 62-251

Typ	Maksymalne wymiary Wys. x szer. x głęb.	Króciec tłoczny Złącze stałe C	Wolny przelot	Typ przewodu H07RN-F-	Długość przewodu	Masa ok.	Nr art.
Pompy z wyłącznikiem automatycznym							
UB 62 ES	380 x 180 x 305 mm	DN 40	10 mm	3G1,0	10 m	13,5 kg	JP 09818
UB 62 DS*	380 x 180 x 305 mm	DN 40	10 mm	4G1,0	10 m	14,0 kg	JP 09819
UB 102 ES	410 x 180 x 305 mm	DN 40	10 mm	3G1,0	10 m	15,5 kg	JP 09283
UB 102 DS*	410 x 180 x 305 mm	DN 40	10 mm	4G1,0	10 m	16,0 kg	JP 00534
UB 152 ES	435 x 180 x 305 mm	DN 40	10 mm	3G1,0	10 m	18,0 kg	JP 09439
UB 152 DS**	435 x 180 x 305 mm	DN 40	10 mm	4G1,0	10 m	19,5 kg	JP 09440
UB 251 DS*	360 x 220 x 410 mm	DN 50	10 mm	6G1,5	10 m	30,5 kg	JP 09298

Parametry

Typ	Wysokość tłoczenia H [m]	1	2	3	4	5	6	7	8	9	10	11	12	13	14	16
UB 62 ES		17	15	13	11	9	8	6	4	2			Wydajność [m ³ /h]			
UB 62 DS		19	18	15	13	11	9	8	6	4						
UB 102 ES/DS		24	22	21	19	17	15	13	11	9	7	5	2			
UB 152 ES		26	24	23	21	19	17	16	14	11	9	7	5	2		
UB 152 DS		27	25	24	22	20	19	17	15	13	11	9	7	5	2	
UB 251 DS		49	48	46	45	43	41	39	37	34	32	28	26	22	19	10

Dane elektryczne

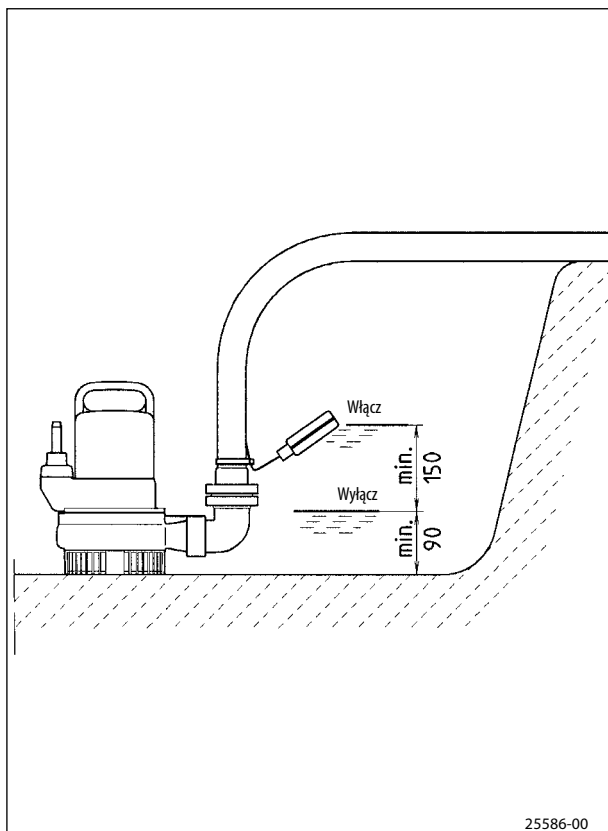
Typ	Rodzaj prądu	Napięcie Volt	Moc silnika kW		Prędkość obrotowa min ⁻¹	Prąd Amper	Zabezpieczenie silnika	Wtyczka
			P ₁	P ₂				
UB 62 ES	prąd przemienny	1/N/PE~230	0,83	0,50	2510	3,9	zintegrowane	styk zabezpieczający
UB 62 DS	prąd 3-fazowy	3/PE~400	0,85	0,60	2800	1,4	zintegrowane	CEE-
UB 102 ES	prąd przemienny	1/N/PE~230	1,37	0,98	2700	6,0	zintegrowane	styk zabezpieczający
UB 102 DS	prąd 3-fazowy	3/PE~400	1,36	1,06	2740	2,4	zintegrowane	CEE-
UB 152 ES	prąd przemienny	1/N/PE~230	1,60	1	2814	7,5	zintegrowane	styk zabezpieczający*
UB 152 DS	prąd 3-fazowy	3/PE~400	1,70	1,41	2815	3,1	zintegrowane	CEE-*
UB 251 DS	prąd 3-fazowy	3/N/PE~400	2,60	2,10	2860	4,4	zintegrowane	CEE-*

* Wtyk zabezpieczający silnik

Osprzęt

	Nr art.	62 ES	62 DS	102 ES	102 DS	152 ES	152 DS	251 DS
Syntetyczny węzł tłoczny 15 m, wielkość C, 52 mm z wbudowanymi złączami tłocznymi z metali lekkich	JP 00336	•	•	•	•	•	•	•
Zabezpieczenie węzła tłoczego przed zgnieciem dla węzła tłoczego	JP 25707	•	•	•	•	•	•	•
Klucz do złącza	JP 25708	•	•	•	•	•	•	•
Łańcuch z ogniwami pierścieniowymi DIN 766, 2,5 m, 320 kg	JP 19189	•	•	•	•	•	•	•
Szklka A 0,6	JP 13402	•	•	•	•	•	•	•

Przykład zabudowy UB 251 DS



Dane techniczne

Pompa

Pionowa, jednostopniowa, zatapalna, obudowa pierścieniowa albo spiralna z pionowym króćcem tłocznym ze złączem pożar-nicznym stałym typu C, wirnik otwarty, stopa sitowa z wolnym przelotem 10 mm.

Łożyskowanie

Wał wspólny pompy i silnika, na łożyskach kulkowych bezobstługowych, ze smarem na cały okres eksploatacji, łożyska kulkowe z komorą smarową (UB 251 łożyska kulkowe skośne).

Uszczelnienie

Uszczelnienie na pierścieniach ślizgowych z węgla krzemu, komora olejowa i podwójne uszczelnienie wału po stronie komory silnika, dopuszczalna praca na sucho, możliwość podłączenia urządzenia do kontroli uszczelnień

Silnik

Całkowicie zatapalny, stopień ochrony IP 68, klasa izolacji B albo F, termostaty uzwojeniowe do zabezpieczenia silnika przed przegrzaniem, załączanie za pomocą wbudowanego wyłącznika lub kulowego wyłącznika zanurzeniowego, wysokość załączania ustawiana bezstopniowo.

Materiały

Obudowa pierścieniowa lub spiralna z żeliwa szarego GG, wąż gumowy

UB 62, UB 102 i UB 152: Osłona tablicy rozdzielczej, otwarty wirnik, pokrywa obudowy pierścieniowej i stopa sitowa z GFK, obudowa silnika i wał ze stali nierdzewnej.

UB 251: Obudowa silnika i przepust kablowy z żeliwa szarego GG, płyta ścierna gumowana, wał ze stali C45 zamknięty, wirnik otwarty i stopa sitowa z GFK.

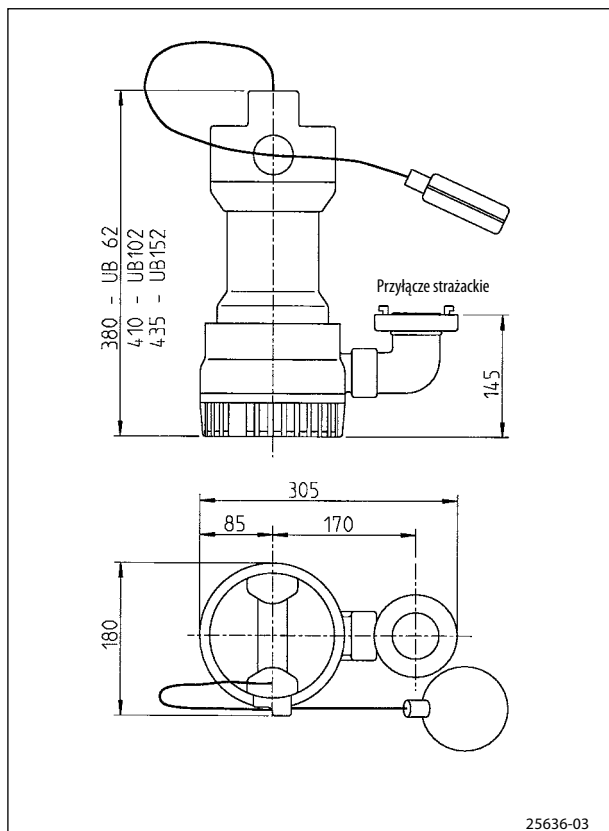
Montaż

Pompę należy zamontować w pozycji stojącej, przewidziano złącze do węża typu C.

Dostawa

Pompa gotowa do podłączenia, zgodna z normą DIN EN 12050, z przewodem i z wtyczką ze stykiem uziemiającym (dla prądu przemiennego) albo wtyczką CEE z przełącznikiem kolejności faz (dla prądu 3-fazowego), podłączony sterownik poziomu i wbudowane złącze stałe do węża.

Wymiary główne UB 62 do UB 152 (mm)



Wymiary główne UB 251 (mm)

